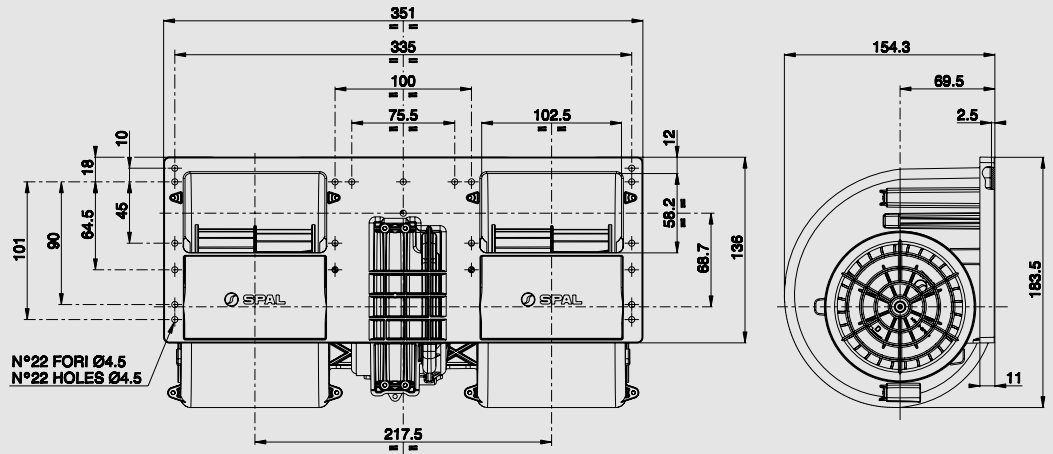






**12V**

ЦЕНТРОБЕЖНЫЕ  
СДВОЕННЫЕ



012

Suggested mounting torque: 3 +1/- 0 Nm with screw M4  
Weight 2,8 Kg. approx.

Coppia di serraggio consigliata: 3 +1/- 0 Nm con vite M4  
Peso 2,8 Kg. circa



PRODUCT FEATURES  
CARATTERISTICHE PRODOTTO

Long life <i>Lunga durata</i>	✓
Low noise <i>Bassa rumorosità</i>	✓
Waterproof motor, IP68 <i>Motore chiuso, IP68</i>	✓
3 or 4 speed resistor <i>Resistenza a 3 o 4 velocità</i>	✓
VLL version* <i>Versione VLL*</i>	✓

PERFORMANCE CHART  
SCHEDA PRESTAZIONI

Static pressure <i>Pressione statica</i> mm H <sub>2</sub> O	Airflow <i>Portata</i> m <sup>3</sup> /h	Current input <i>Corrente assorbita</i> A	Airflow <i>Portata</i> CFM	Static pressure <i>Pressione statica</i> in H <sub>2</sub> O
80	500	25,3	295	3,2
85	430	24,7	254	3,4
90	320	22,8	189	3,6
95	260	22,0	153	3,8
100	180	20,9	106	4,0
105	170	20,7	100	4,2
110	0	20,5	0	4,4

Test voltage 13 V d.c. - *Tensione di prova 13 V c.c.*

✓ = Standard feature  
*Caratteristica standard*

✓ = Available upon request  
*Disponibile su richiesta*

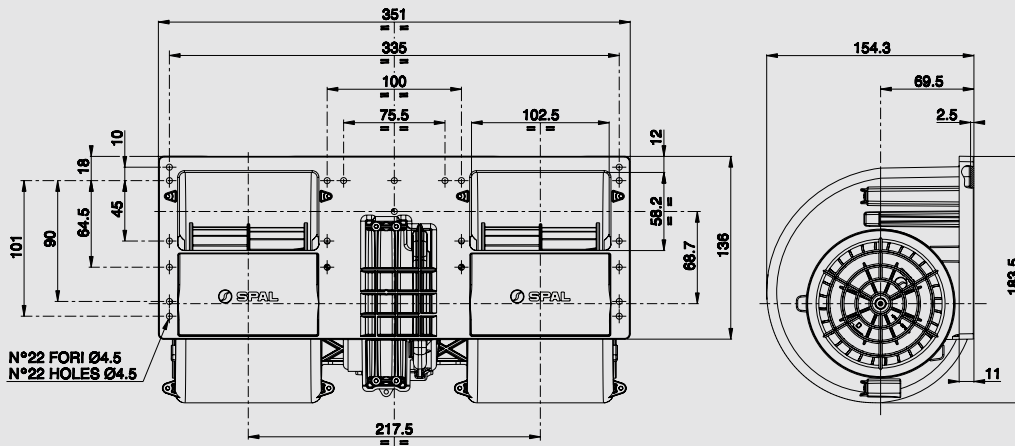
\* for OEM applications only  
*\* per applicazioni OEM*

Attention: This model must be used with a static pressure higher than 80 mm H<sub>2</sub>O (Max. current draw 28 Amp)

Attenzione: Questo modello deve lavorare ad una pressione statica superiore a 80 mm H<sub>2</sub>O (Corrente max. 28 Amp)

12V c.c. - d.c.

012-AP75/LL-78



Suggested mounting torque: 3 +1/- 0 Nm with screw M4  
Weight 2,8 Kg. approx.

Coppia di serraggio consigliata: 3 +1/- 0 Nm con vite M4  
Peso 2,8 Kg. circa

012

PERFORMANCE CHART  
SCHEDE PRESTAZIONI

Static pressure Pressione statica mm H <sub>2</sub> O	Airflow Portata m <sup>3</sup> /h	Current input Corrente assorbita A	Airflow Portata CFM	Static pressure Pressione statica in H <sub>2</sub> O
60	670	25,0	395	2,4
65	580	25,1	342	2,6
70	480	22,4	283	2,8
75	390	21,5	230	3,0
80	360	20,9	212	3,2
85	260	18,8	153	3,4
90	180	18,3	106	3,6
95	0	18,3	0	3,8

Test voltage 13 V d.c. - Tensione di prova 13 V c.c.



PRODUCT FEATURES  
CARATTERISTICHE PRODOTTO

Long life Lunga durata	✓
Low noise Bassa rumorosità	✓
Waterproof motor, IP68 Motore chiuso, IP68	✓
3 or 4 speed resistor Resistenza a 3 o 4 velocità	✓
VLL version* Versione VLL*	✓

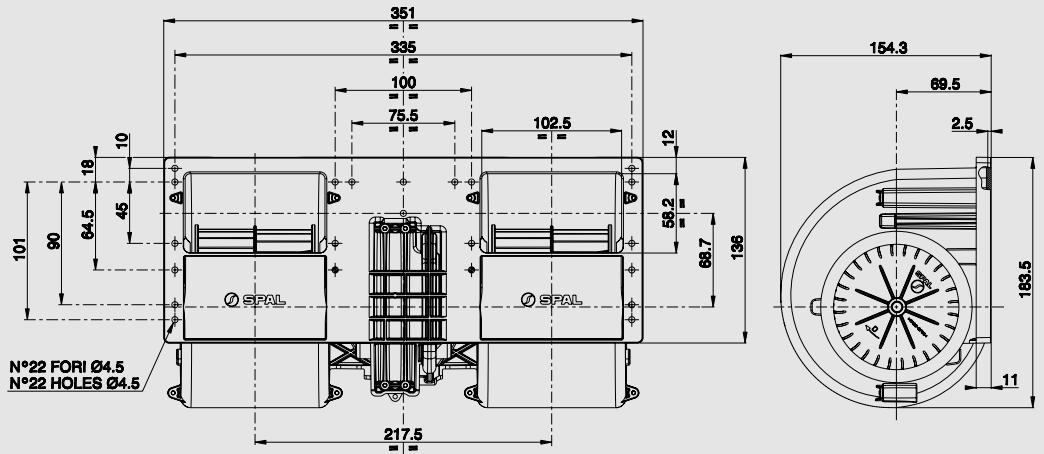
Attention: This model must be used with a static pressure higher than 60 mm H<sub>2</sub>O (Max. current draw 28 Amp)

Attenzione: Questo modello deve lavorare ad una pressione statica superiore a 60 mm H<sub>2</sub>O (Corrente max. 28 Amp)

✓ = Standard feature  
Caratteristica standard

✓ = Available upon request  
Disponibile su richiesta

\* for OEM applications only  
\* per applicazioni OEM



012

Suggested mounting torque: 3 +1/- 0 Nm with screw M4  
Weight 2,5 Kg. approx.

Coppia di serraggio consigliata: 3 +1/- 0 Nm con vite M4  
Peso 2,5 Kg. circa



PRODUCT FEATURES  
CARATTERISTICHE PRODOTTO

Long life <i>Lunga durata</i>	✓
Low noise <i>Bassa rumorosità</i>	✓
3 or 4 speed resistor <i>Resistenza a 3 o 4 velocità</i>	✓
VLL version* <i>Versione VLL*</i>	✓

PERFORMANCE CHART  
SCHEDA PRESTAZIONI

Static pressure <i>Pressione statica</i> mm H <sub>2</sub> O	Airflow <i>Portata</i> m <sup>3</sup> /h	Current input <i>Corrente assorbita</i> A	Airflow <i>Portata</i> CFM	Static pressure <i>Pressione statica</i> in H <sub>2</sub> O
20	1030	34,0	608	0,8
30	950	31,6	561	1,2
40	860	29,6	507	1,6
50	780	28,6	460	2,0
60	670	25,4	395	2,4
70	580	24,1	342	2,8
80	450	21,3	266	3,2
90	310	19,7	183	3,6
100	160	17,7	94	4,0
110	0	15,8	0	4,4

Test voltage 13 V d.c. - *Tensione di prova 13 V c.c.*

✓ = Standard feature  
*Caratteristica standard*

✓ = Available upon request  
*Disponibile su richiesta*

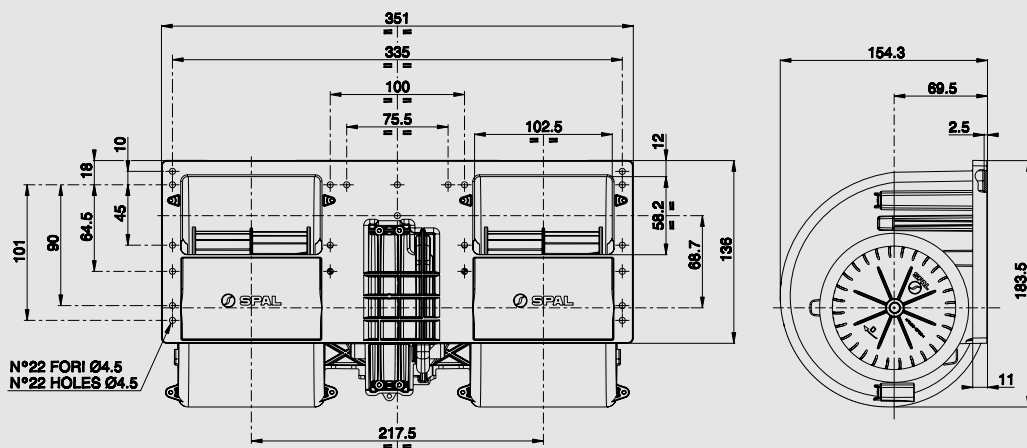
\* for OEM applications only  
*\* per applicazioni OEM*

Attention: This model must be used with a static pressure higher than 20 mm H<sub>2</sub>O (Max. current draw 35 Amp)

Attenzione: Questo modello deve lavorare ad una pressione statica superiore a 20 mm H<sub>2</sub>O (Corrente max. 35 Amp)

12V c.c. - d.c.

012-A40-78



Suggested mounting torque: 3 +1/- 0 Nm with screw M4  
Weight 2,5 Kg. approx.

Coppia di serraggio consigliata: 3 +1/- 0 Nm con vite M4  
Peso 2,5 Kg. circa

012

PERFORMANCE CHART  
SCHEDE PRESTAZIONI

Static pressure Pressione statica mm H <sub>2</sub> O	Airflow Portata m <sup>3</sup> /h	Current input Corrente assorbita A	Airflow Portata CFM	Static pressure Pressione statica in H <sub>2</sub> O
0	1110	30,1	655	0
10	1020	28,6	602	0,4
20	930	26,8	549	0,8
30	850	25,4	502	1,2
40	730	21,9	431	1,6
50	630	21,1	372	2,0
60	500	18,0	295	2,4
70	320	15,4	189	2,8
80	180	13,5	106	3,2
90	0	12,6	0	3,6

Test voltage 13 V d.c. - Tensione di prova 13 V c.c.



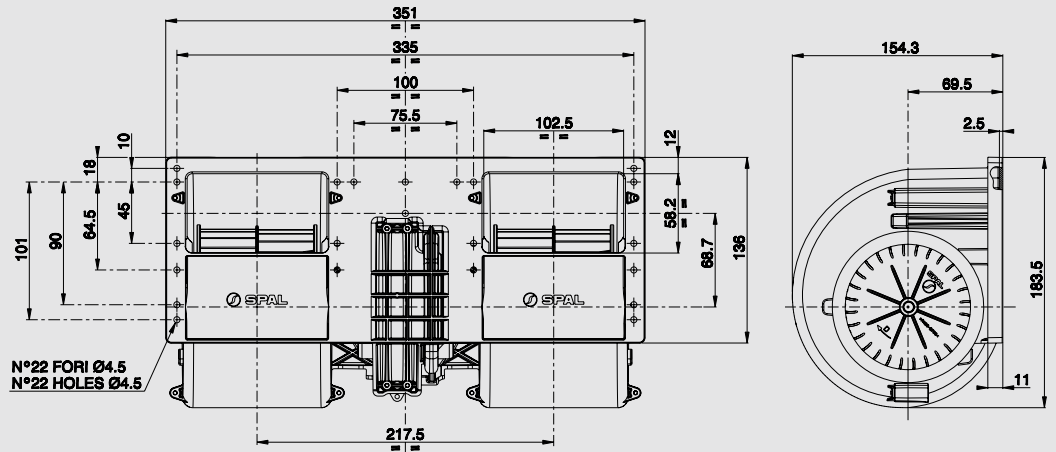
PRODUCT FEATURES  
CARATTERISTICHE PRODOTTO

Long life Lunga durata	✓
Low noise Bassa rumorosità	✓
3 or 4 speed resistor Resistenza a 3 o 4 velocità	✓
VLL version* Versione VLL*	✓

✓ = Standard feature  
Caratteristica standard

✓ = Available upon request  
Disponibile su richiesta

\* for OEM applications only  
\* per applicazioni OEM



012

Suggested mounting torque: 3 +1/- 0 Nm with screw M4  
Weight 2,5 Kg. approx.

Coppia di serraggio consigliata: 3 +1/- 0 Nm con vite M4  
Peso 2,5 Kg. circa



PRODUCT FEATURES  
CARATTERISTICHE PRODOTTO

Low noise  
Bassa rumorosità



3 or 4 speed resistor  
Resistenza a 3 o 4 velocità



PERFORMANCE CHART  
SCHEDA PRESTAZIONI

Static pressure Pressione statica mm H <sub>2</sub> O	Airflow Portata m <sup>3</sup> /h	Current input Corrente assorbita A	Airflow Portata CFM	Static pressure Pressione statica in H <sub>2</sub> O
0	950	20,1	561	0
10	850	18,4	502	0,4
20	750	17,0	443	0,8
30	630	14,7	372	1,2
40	500	13,1	295	1,6
50	310	10,5	183	2,0
60	120	8,7	71	2,4
70	0	8,6	0	2,8

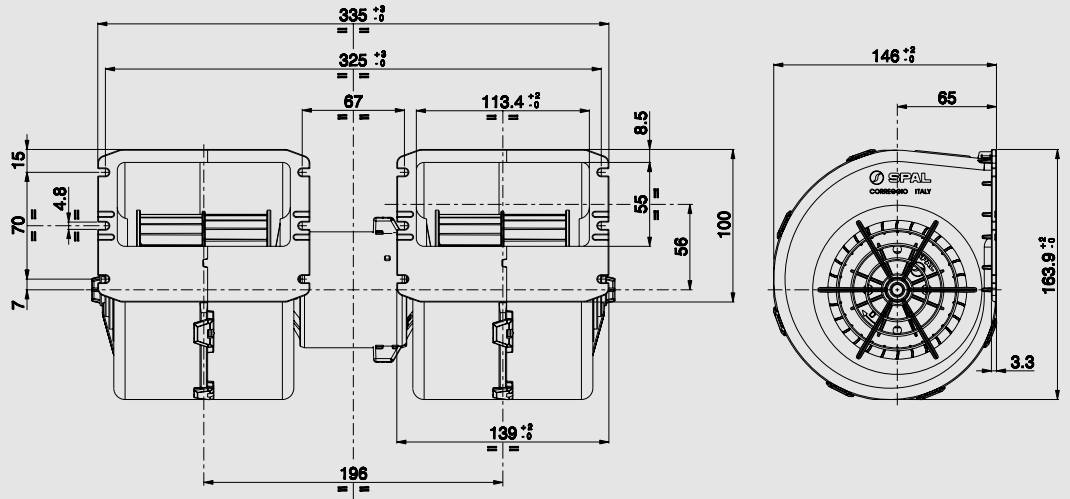
Test voltage 13 V d.c. - Tensione di prova 13 V c.c.

✓ = Standard feature  
Caratteristica standard

✓ = Available upon request  
Disponibile su richiesta



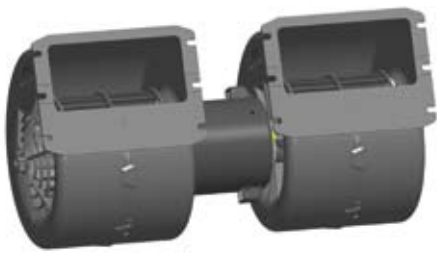




009

Suggested mounting torque: 3 +1/- 0 Nm with screw M4  
For mounting use wide-head screw or washer to fasten the unit  
Weight 2 Kg. approx.

Coppia di serraggio consigliata: 3 +1/- 0 Nm con vite M4  
Per il fissaggio utilizzare viti a testa larga o rondella  
Peso 2 Kg. circa



PRODUCT FEATURES  
CARATTERISTICHE PRODOTTO

Long life <i>Lunga durata</i>	✓
Low noise <i>Bassa rumorosità</i>	✓
3 or 4 speed resistor <i>Resistenza a 3 o 4 velocità</i>	✓
VLL version* <i>Versione VLL*</i>	✓

PERFORMANCE CHART  
SCHEDA PRESTAZIONI

Static pressure <i>Pressione statica</i> mm H <sub>2</sub> O	Airflow <i>Portata</i> m <sup>3</sup> /h	Current input <i>Corrente assorbita</i> A	Airflow <i>Portata</i> CFM	Static pressure <i>Pressione statica</i> in H <sub>2</sub> O
0	1180	33,1	696	0
10	1080	30,2	637	0,4
20	1010	28,7	596	0,8
30	920	27,6	543	1,2
40	820	25,0	484	1,6
50	740	23,5	437	2,0
60	620	21,3	366	2,4
70	380	17,0	224	2,8
80	170	14,6	100	3,2
90	0	13,1	0	3,6

Test voltage 13 V d.c. - Tensione di prova 13 V c.c.

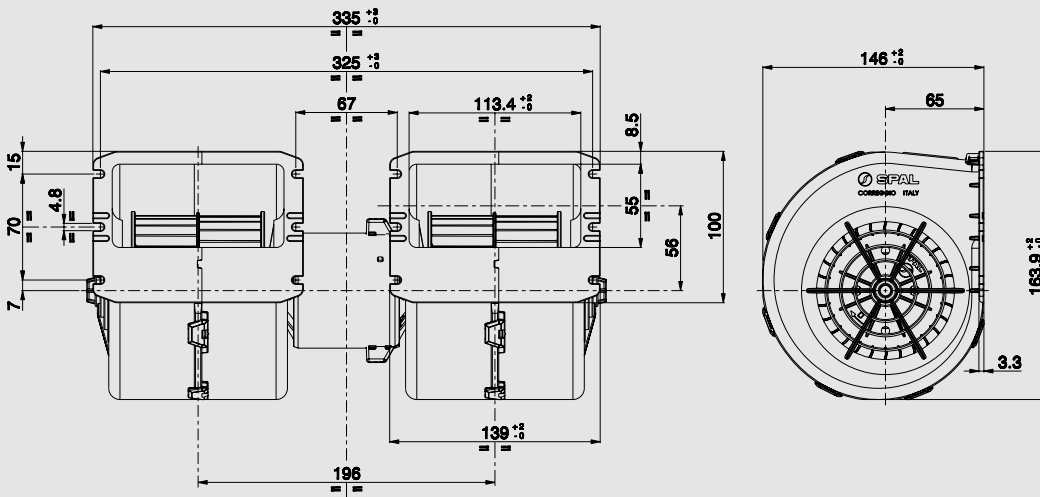
✓ = Standard feature  
*Caratteristica standard*

✓ = Available upon request  
*Disponibile su richiesta*

\* for OEM applications only  
*\* per applicazioni OEM*

12V c.c. - d.c.

009-A40-22



Suggested mounting torque: 3 +1/- 0 Nm with screw M4  
For mounting use wide-head screw or washer to fasten the unit  
Weight 2 Kg. approx.

Coppia di serraggio consigliata: 3 +1/- 0 Nm con vite M4  
Per il fissaggio utilizzare viti a testa larga o rondella  
Peso 2 Kg. circa

009

PERFORMANCE CHART  
SCHEDE PRESTAZIONI

Static pressure Pressione statica mm H <sub>2</sub> O	Airflow Portata m <sup>3</sup> /h	Current input Corrente assorbita A	Airflow Portata CFM	Static pressure Pressione statica in H <sub>2</sub> O
0	1030	23,2	608	0
10	930	22,0	549	0,4
20	840	20,6	496	0,8
25	780	19,5	460	1,0
30	710	17,4	419	1,2
35	670	17,5	395	1,4
40	590	16,3	348	1,6
50	400	13,0	236	2,0
60	130	10,8	77	2,4
65	0	10,5	0	2,6

Test voltage 13 V d.c. - Tensione di prova 13 V c.c.



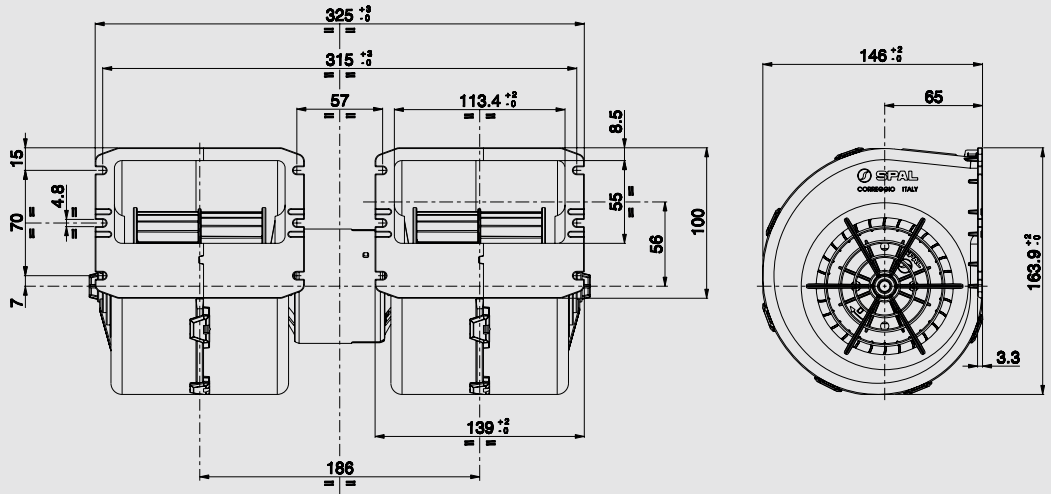
PRODUCT FEATURES  
CARATTERISTICHE PRODOTTO

Long life Lunga durata	✓
Low noise Bassa rumorosità	✓
3 or 4 speed resistor Resistenza a 3 o 4 velocità	✓
VLL version* Versione VLL*	✓

✓ = Standard feature  
Caratteristica standard

✓ = Available upon request  
Disponibile su richiesta

\* for OEM applications only  
\* per applicazioni OEM



009

Suggested mounting torque: 3 +1/- 0 Nm with screw M4  
For mounting use wide-head screw or washer to fasten the unit  
Weight 1,8 Kg. approx.

Coppia di serraggio consigliata: 3 +1/- 0 Nm con vite M4  
Per il fissaggio utilizzare viti a testa larga o rondella  
Peso 1,8 Kg. circa



PRODUCT FEATURES  
CARATTERISTICHE PRODOTTO

- Long life  
*Lunga durata* ✓
- Low noise  
*Bassa rumorosità* ✓
- 3 or 4 speed resistor  
*Resistenza a 3 o 4 velocità* ✓

PERFORMANCE CHART  
SCHEDA PRESTAZIONI

Static pressure <i>Pressione statica</i> mm H <sub>2</sub> O	Airflow <i>Portata</i> m <sup>3</sup> /h	Current input <i>Corrente assorbita</i> A	Airflow <i>Portata</i> CFM	Static pressure <i>Pressione statica</i> in H <sub>2</sub> O
0	1010	22,6	596	0
10	890	20,4	525	0,4
20	810	19,1	478	0,8
30	710	17,9	419	1,2
40	580	15,7	342	1,6
50	420	13,2	248	2,0
60	170	11,1	100	2,4
70	0	10,0	0	2,8

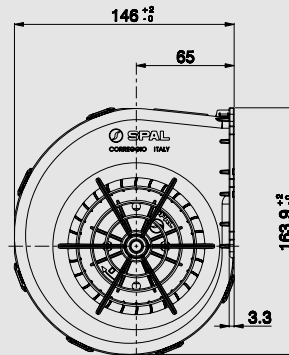
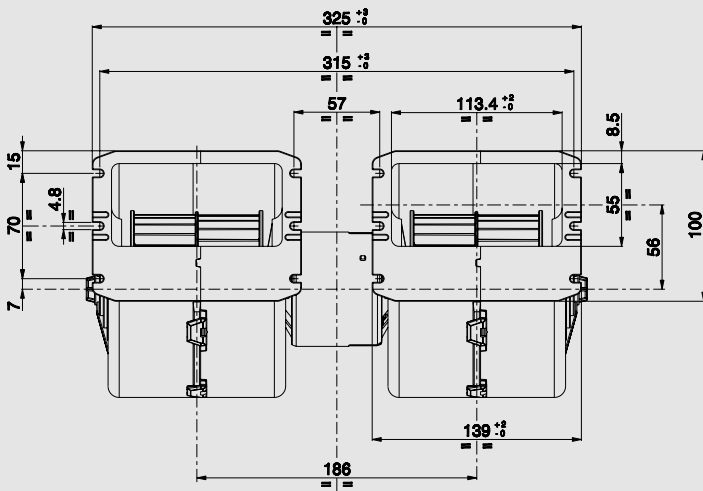
Test voltage 13 V d.c. - *Tensione di prova 13 V c.c.*

✓ = Standard feature  
*Caratteristica standard*

✓ = Available upon request  
*Disponibile su richiesta*

12V c.c. - d.c.

009-A46-22



Suggested mounting torque: 3 +1/- 0 Nm with screw M4  
For mounting use wide-head screw or washer to fasten the unit  
Weight 1,8 Kg. approx.

Coppia di serraggio consigliata: 3 +1/- 0 Nm con vite M4  
Per il fissaggio utilizzare viti a testa larga o rondella  
Peso 1,8 Kg. circa

009

PERFORMANCE CHART  
SCHEDE PRESTAZIONI

Static pressure Pressione statica mm H <sub>2</sub> O	Airflow Portata m <sup>3</sup> /h	Current input Corrente assorbita A	Airflow Portata CFM	Static pressure Pressione statica in H <sub>2</sub> O
0	860	15,7	507	0
5	820	15,3	484	0,2
10	770	14,5	454	0,4
15	710	13,2	419	0,6
20	670	13,3	395	0,8
25	600	11,8	354	1,0
30	530	11,5	313	1,2
35	450	10,1	266	1,4
40	320	8,8	189	1,6
45	170	7,7	100	1,8
50	40	7,1	24	2,0
55	0	6,9	0	2,2



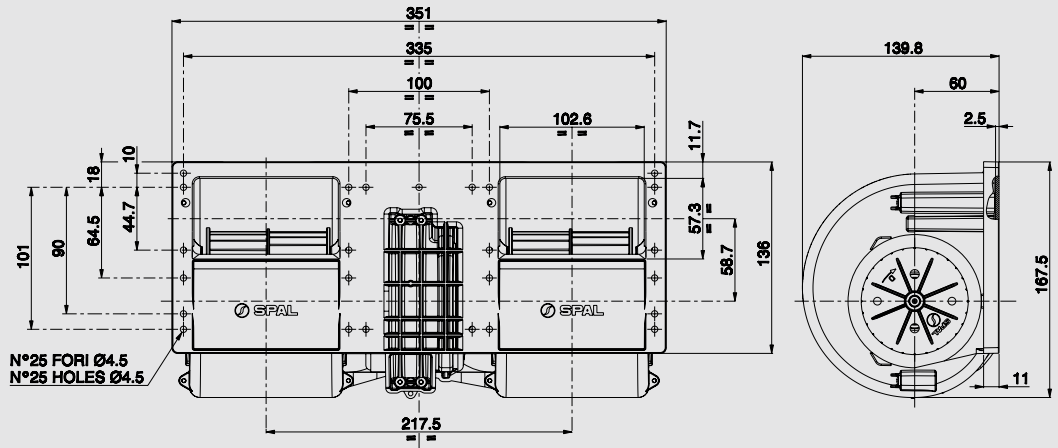
PRODUCT FEATURES  
CARATTERISTICHE PRODOTTO

Long life Lunga durata	✓
Low noise Bassa rumorosità	✓
3 or 4 speed resistor Resistenza a 3 o 4 velocità	✓

Test voltage 13 V d.c. - Tensione di prova 13 V c.c.

✓ = Standard feature  
Caratteristica standard

✓ = Available upon request  
Disponibile su richiesta



N°25 FORI Ø4.5  
N°25 HOLES Ø4.5

014

Suggested mounting torque: 3 +1/- 0 Nm with screw M4  
Weight 2,8 Kg. approx.

Coppia di serraggio consigliata: 3 +1/- 0 Nm con vite M4  
Peso 2,8 Kg. circa



PRODUCT FEATURES  
CARATTERISTICHE PRODOTTO

Long life <i>Lunga durata</i>	✓
Waterproof motor, IP68 <i>Motore chiuso, IP68</i>	✓
3 or 4 speed resistor <i>Resistenza a 3 o 4 velocità</i>	✓
VLL version* <i>Versione VLL*</i>	✓
Very Low Noise version* <i>Versione a bassissima rumorosità*</i>	✓

PERFORMANCE CHART  
SCHEDA PRESTAZIONI

Static pressure <i>Pressione statica</i> mm H <sub>2</sub> O	Airflow <i>Portata</i> m <sup>3</sup> /h	Current input <i>Corrente assorbita</i> A	Airflow <i>Portata</i> CFM	Static pressure <i>Pressione statica</i> in H <sub>2</sub> O
85	480	27,1	283	3,4
90	380	24,0	224	3,6
95	300	20,4	177	3,8
100	260	18,6	153	4,0
105	100	18,1	59	4,2
110	0	1,7	0	4,4

Test voltage 13 V d.c. - *Tensione di prova 13 V c.c.*

✓ = Standard feature  
*Caratteristica standard*

✓ = Available upon request  
*Disponibile su richiesta*

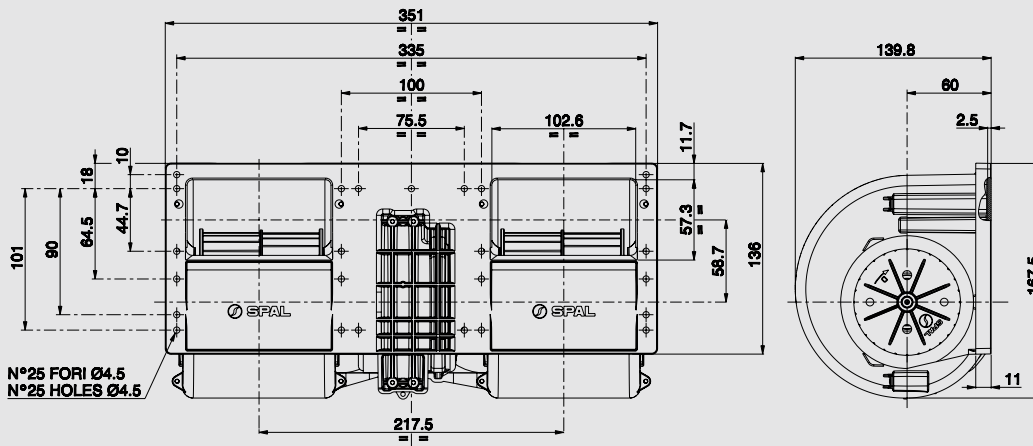
\* for OEM applications only  
*\* per applicazioni OEM*

Attention: This model must be used with a static pressure higher than 85 mm H<sub>2</sub>O (Max. current draw 28 Amp)

Attenzione: Questo modello deve lavorare ad una pressione statica superiore a 85 mm H<sub>2</sub>O (Corrente max. 28 Amp)

12V c.c. - d.c.

014-AP74/LL-22



Suggested mounting torque: 3 +1/- 0 Nm with screw M4  
Weight 2,8 Kg. approx.

Coppia di serraggio consigliata: 3 +1/- 0 Nm con vite M4  
Peso 2,8 Kg. circa

014

PERFORMANCE CHART  
SCHEDE PRESTAZIONI

Static pressure Pressione statica mm H <sub>2</sub> O	Airflow Portata m <sup>3</sup> /h	Current input Corrente assorbita A	Airflow Portata CFM	Static pressure Pressione statica in H <sub>2</sub> O
55	750	27,1	443	2,2
60	690	25,8	407	2,4
65	580	23,7	342	2,6
70	460	21,3	271	2,8
75	350	18,4	207	3,0
80	310	17,0	183	3,2
85	250	15,8	148	3,4
90	190	14,5	112	3,6
95	130	13,3	77	3,8
105	0	13,0	0	4,2

Test voltage 13 V d.c. - Tensione di prova 13 V c.c.



PRODUCT FEATURES  
CARATTERISTICHE PRODOTTO

Long life Lunga durata	✓
Waterproof motor, IP68 Motore chiuso, IP68	✓
3 or 4 speed resistor Resistenza a 3 o 4 velocità	✓
VLL version* Versione VLL*	✓
Very Low Noise version* Versione a bassissima rumorosità*	✓

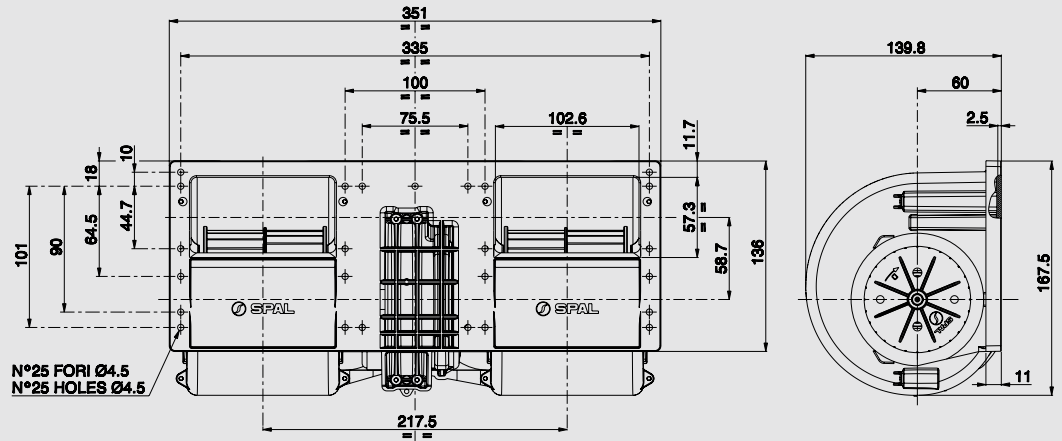
Attention: This model must be used with a static pressure higher than 55 mm H<sub>2</sub>O (Max. current draw 28 Amp)

Attenzione: Questo modello deve lavorare ad una pressione statica superiore a 55 mm H<sub>2</sub>O (Corrente max. 28 Amp)

✓ = Standard feature  
Caratteristica standard

✓ = Available upon request  
Disponibile su richiesta

\* for OEM applications only  
\* per applicazioni OEM



014

Suggested mounting torque: 3 +1/- 0 Nm with screw M4  
Weight 2,8 Kg. approx.

Coppia di serraggio consigliata: 3 +1/- 0 Nm con vite M4  
Peso 2,8 Kg. circa



PRODUCT FEATURES  
CARATTERISTICHE PRODOTTO

Long life <i>Lunga durata</i>	✓
Waterproof motor, IP68 <i>Motore chiuso, IP68</i>	✓
3 or 4 speed resistor <i>Resistenza a 3 o 4 velocità</i>	✓
VLL version* <i>Versione VLL*</i>	✓
Very Low Noise version* <i>Versione a bassissima rumorosità*</i>	✓

PERFORMANCE CHART  
SCHEDA PRESTAZIONI

Static pressure <i>Pressione statica</i> mm H <sub>2</sub> O	Airflow <i>Portata</i> m <sup>3</sup> /h	Current input <i>Corrente assorbita</i> A	Airflow <i>Portata</i> CFM	Static pressure <i>Pressione statica</i> in H <sub>2</sub> O
15	1010	27,5	596	0,6
20	970	27,0	572	0,8
25	920	26,2	543	1,0
30	870	25,7	513	1,2
35	830	25,1	490	1,4
40	780	24,4	460	1,6
45	730	23,5	431	1,8
50	660	22,3	389	2,0
55	580	20,8	342	2,2
60	380	17,5	224	2,4
55	240	14,2	142	2,2
70	0	12,8	0	2,8

Test voltage 13 V d.c. - *Tensione di prova 13 V c.c.*

✓ = Standard feature  
*Caratteristica standard*

✓ = Available upon request  
*Disponibile su richiesta*

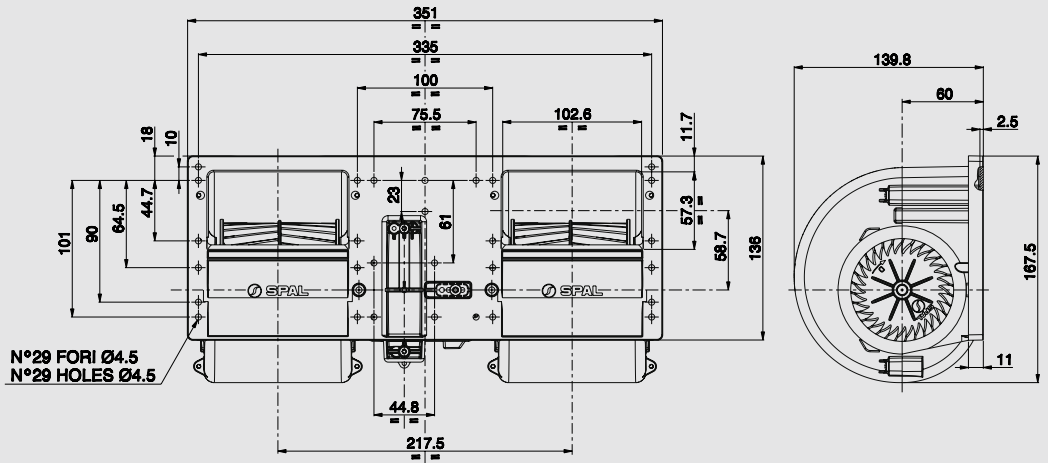
\* for OEM applications only  
*\* per applicazioni OEM*

Attention: This model must be used with a static pressure higher than 15 mm H<sub>2</sub>O (Max. current draw 28 Amp)

Attenzione: Questo modello deve lavorare ad una pressione statica superiore a 15 mm H<sub>2</sub>O (Corrente max. 28 Amp)



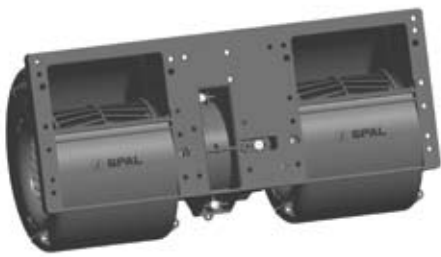




017

Suggested mounting torque: 3 +1/- 0 Nm with screw M4  
Weight 2,1 Kg. approx.

Coppia di serraggio consigliata: 3 +1/- 0 Nm con vite M4  
Peso 2,1 Kg. circa



PRODUCT FEATURES  
CARATTERISTICHE PRODOTTO

Long life <i>Lunga durata</i>	✓
Very low noise <i>Bassissima rumorosità</i>	✓
3 or 4 speed resistor <i>Resistenza a 3 o 4 velocità</i>	✓
VLL version* <i>Versione VLL*</i>	✓

PERFORMANCE CHART  
SCHEDA PRESTAZIONI

Static pressure <i>Pressione statica</i> mm H <sub>2</sub> O	Airflow <i>Portata</i> m <sup>3</sup> /h	Current input <i>Corrente assorbita</i> A	Airflow <i>Portata</i> CFM	Static pressure <i>Pressione statica</i> in H <sub>2</sub> O
60	790	32,6	466	2,4
70	690	30,1	407	2,8
80	600	28,2	354	3,2
90	470	22,2	277	3,6
100	300	18,9	177	4,0
110	260	18,5	153	4,4
120	0	17,7	0	4,8

Test voltage 13 V d.c. - *Tensione di prova 13 V c.c.*

✓ = Standard feature  
*Caratteristica standard*

✓ = Available upon request  
*Disponibile su richiesta*

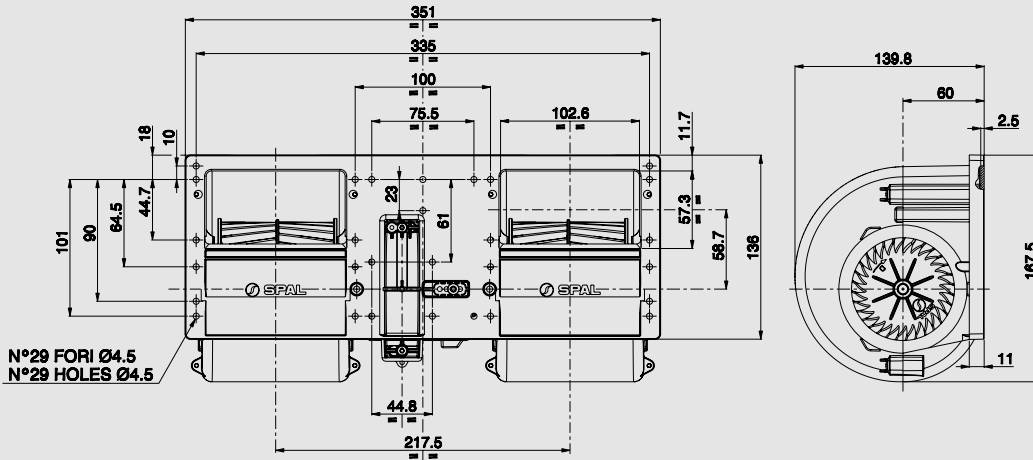
\* for OEM applications only  
*\* per applicazioni OEM*

Attention: This model must be used with a static pressure higher than 60 mm H<sub>2</sub>O (Max. current draw 35 Amp)

Attenzione: Questo modello deve lavorare ad una pressione statica superiore a 60 mm H<sub>2</sub>O (Corrente max. 35 Amp)

12V c.c. - d.c.

017-A40-73



Suggested mounting torque: 3 +1/- 0 Nm with screw M4  
Weight 2,1 Kg. approx.

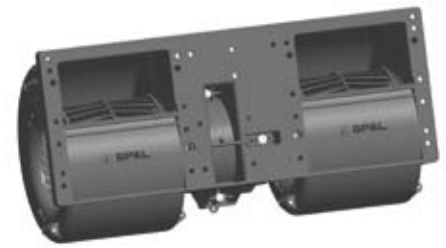
Coppia di serraggio consigliata: 3 +1/- 0 Nm con vite M4  
Peso 2,1 Kg. circa

017

PERFORMANCE CHART  
SCHEDE PRESTAZIONI

Static pressure Pressione statica mm H <sub>2</sub> O	Airflow Portata m <sup>3</sup> /h	Current input Corrente assorbita A	Airflow Portata CFM	Static pressure Pressione statica in H <sub>2</sub> O
0	1100	29,5	649	0
10	990	25,0	584	0,4
20	890	22,9	525	0,8
30	790	20,5	466	1,2
40	670	18,5	395	1,6
50	520	15,2	307	2,0
60	300	11,2	177	2,4
70	140	10,1	83	2,8
80	0	9,4	0	3,2

Test voltage 13 V d.c. - Tensione di prova 13 V c.c.



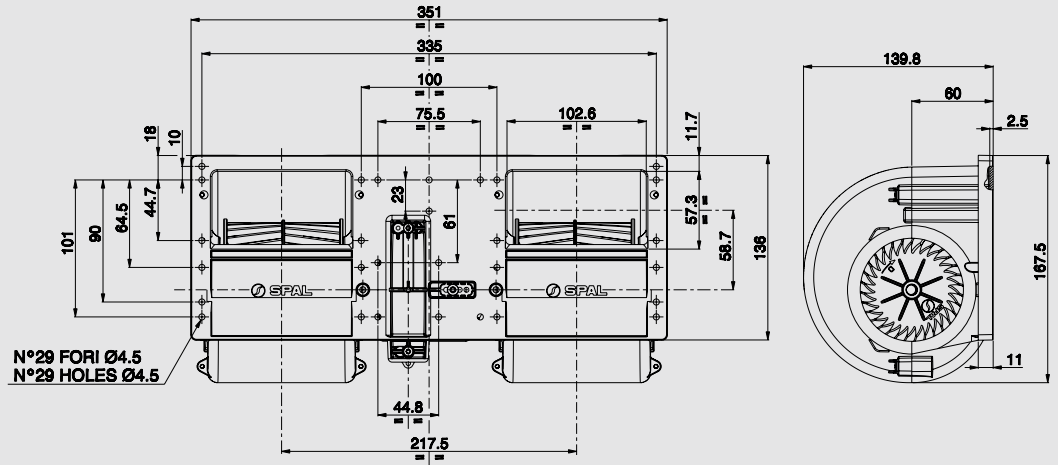
PRODUCT FEATURES  
CARATTERISTICHE PRODOTTO

Long life Lunga durata	✓
Very low noise Bassissima rumorosità	✓
3 or 4 speed resistor Resistenza a 3 o 4 velocità	✓
VLL version* Versione VLL*	✓

✓ = Standard feature  
Caratteristica standard

✓ = Available upon request  
Disponibile su richiesta

\* for OEM applications only  
\* per applicazioni OEM



017

Suggested mounting torque: 3 +1/- 0 Nm with screw M4  
Weight 2,1 Kg. approx.

Coppia di serraggio consigliata: 3 +1/- 0 Nm con vite M4  
Peso 2,1 Kg. circa



PRODUCT FEATURES  
CARATTERISTICHE PRODOTTO

Long life <i>Lunga durata</i>	✓
Very low noise <i>Bassissima rumorosità</i>	✓
3 or 4 speed resistor <i>Resistenza a 3 o 4 velocità</i>	✓
VLL version* <i>Versione VLL*</i>	✓

PERFORMANCE CHART  
SCHEDA PRESTAZIONI

Static pressure <i>Pressione statica</i> mm H <sub>2</sub> O	Airflow <i>Portata</i> m <sup>3</sup> /h	Current input <i>Corrente assorbita</i> A	Airflow <i>Portata</i> CFM	Static pressure <i>Pressione statica</i> in H <sub>2</sub> O
0	930	19,0	549	0
5	890	18,4	525	0,2
10	820	17,1	484	0,4
15	760	15,5	448	0,6
20	710	15,0	419	0,8
25	620	12,7	366	1,0
30	540	11,2	319	1,2
35	450	10,1	266	1,4
40	330	8,7	195	1,6
45	200	7,0	118	1,8
50	130	6,6	77	2,0
55	60	6,4	35	2,2
60	0	6,4	0	2,4

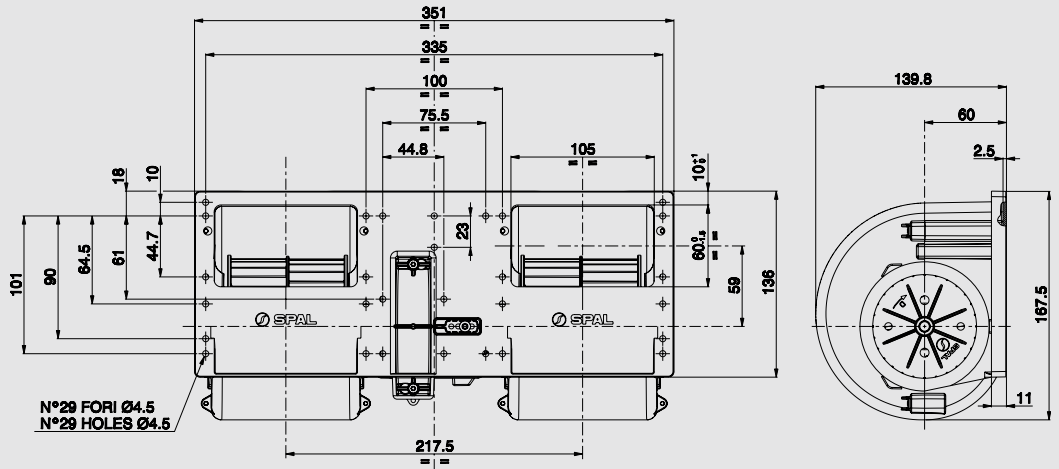
Test voltage 13 V d.c. - Tensione di prova 13 V c.c.

✓ = Standard feature  
*Caratteristica standard*

✓ = Available upon request  
*Disponibile su richiesta*

\* for OEM applications only  
*\* per applicazioni OEM*





006

Suggested mounting torque: 3 +1/- 0 Nm with screw M4  
Weight 2,2 Kg. approx.

Coppia di serraggio consigliata: 3 +1/- 0 Nm con vite M4  
Peso 2,2 Kg. circa



PRODUCT FEATURES  
CARATTERISTICHE PRODOTTO

Long life  
Lunga durata



3 or 4 speed resistor  
Resistenza a 3 o 4 velocità



VLL version\*  
Versione VLL\*



PERFORMANCE CHART  
SCHEDA PRESTAZIONI

Static pressure Pressione statica mm H <sub>2</sub> O	Airflow Portata m <sup>3</sup> /h	Current input Corrente assorbita A	Airflow Portata CFM	Static pressure Pressione statica in H <sub>2</sub> O
60	840	34,0	496	2,4
65	800	32,4	472	2,6
70	740	30,7	437	2,8
75	700	30,9	413	3,0
80	620	29,1	366	3,2
80	530	23,7	313	3,2
90	460	23,6	271	3,6
95	400	20,6	236	3,8
100	310	20,4	183	4,0
105	270	18,6	159	4,2
110	200	17,8	118	4,4
115	120	17,4	71	4,6
120	0	17,0	0	4,8

Test voltage 13 V d.c. - Tensione di prova 13 V c.c.

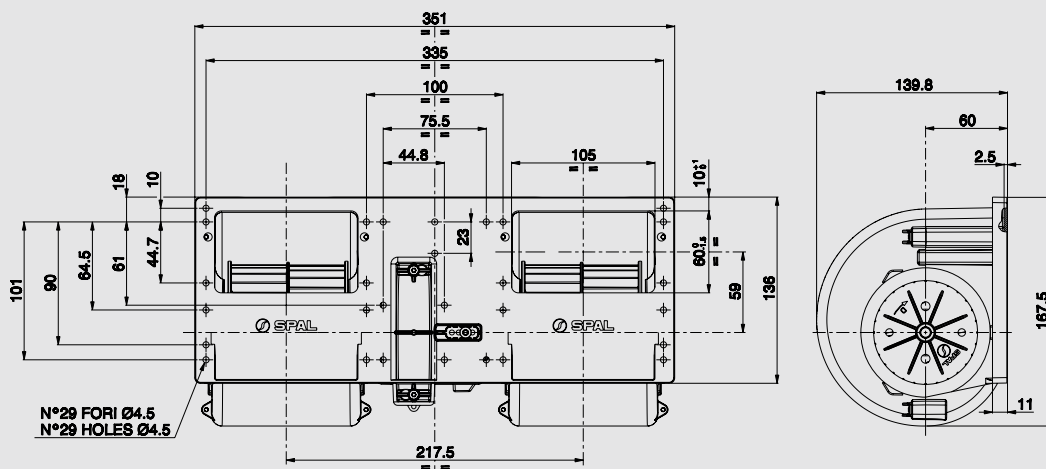
✓ = Standard feature  
Caratteristica standard

✓ = Available upon request  
Disponibile su richiesta

\* for OEM applications only  
\* per applicazioni OEM

Attention: This model must be used with a static pressure higher than 60 mm H<sub>2</sub>O (Max. current draw 35 Amp)

Attenzione: Questo modello deve lavorare ad una pressione statica superiore a 60 mm H<sub>2</sub>O (Corrente max. 35 Amp)



Suggested mounting torque: 3 +1/- 0 Nm with screw M4  
Weight 1,8 Kg. approx.

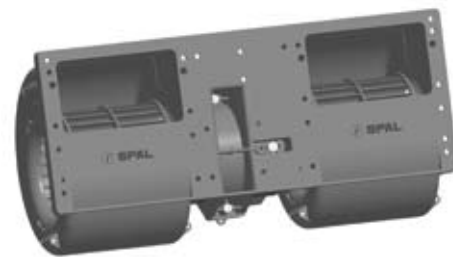
Coppia di serraggio consigliata: 3 +1/- 0 Nm con vite M4  
Peso 1,8 Kg. circa

006

PERFORMANCE CHART  
SCHEDE PRESTAZIONI

Static pressure Pressione statica mm H <sub>2</sub> O	Airflow Portata m <sup>3</sup> /h	Current input Corrente assorbita A	Airflow Portata CFM	Static pressure Pressione statica in H <sub>2</sub> O
0	1170	31,1	690	0
10	1080	29,2	637	0,4
20	1000	27,8	590	0,8
30	920	26,7	543	1,2
40	830	25,0	490	1,6
50	730	23,4	431	2,0
60	610	21,0	360	2,4
70	390	16,8	230	2,8
80	0	13,0	0	3,2

Test voltage 13 V d.c. - Tensione di prova 13 V c.c.



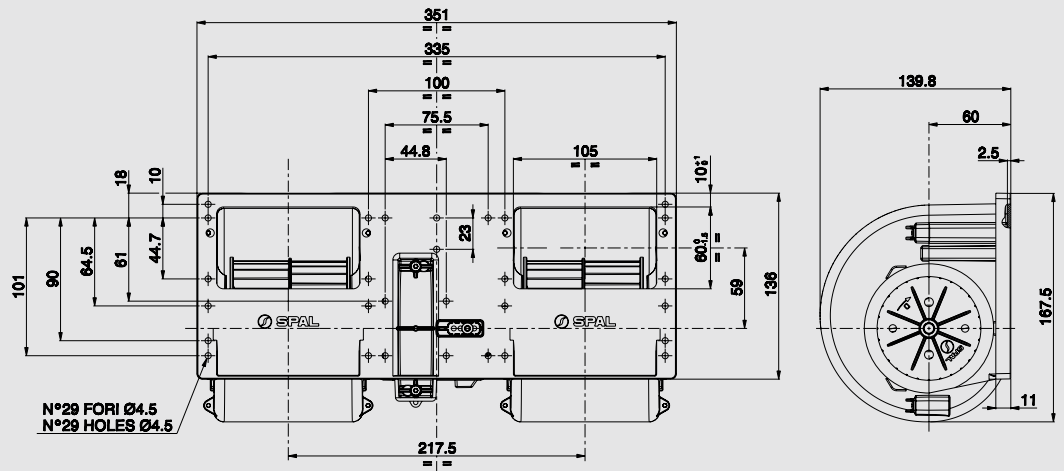
PRODUCT FEATURES  
CARATTERISTICHE PRODOTTO

- Long life  
Lunga durata ✓
- 3 or 4 speed resistor  
Resistenza a 3 o 4 velocità ✓
- VLL version\*  
Versione VLL\* ✓

✓ = Standard feature  
Caratteristica standard

✓ = Available upon request  
Disponibile su richiesta

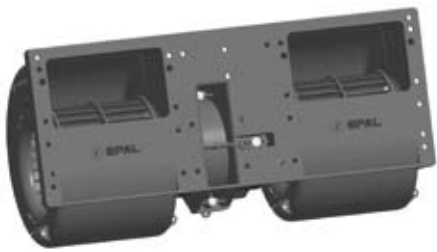
\* for OEM applications only  
\* per applicazioni OEM



006

Suggested mounting torque: 3 +1/- 0 Nm with screw M4  
Weight 1,8 Kg. approx.

Coppia di serraggio consigliata: 3 +1/- 0 Nm con vite M4  
Peso 1,8 Kg. circa



PRODUCT FEATURES  
CARATTERISTICHE PRODOTTO

Long life  
Lunga durata



3 or 4 speed resistor  
Resistenza a 3 o 4 velocità



VLL version\*  
Versione VLL\*



PERFORMANCE CHART  
SCHEDA PRESTAZIONI

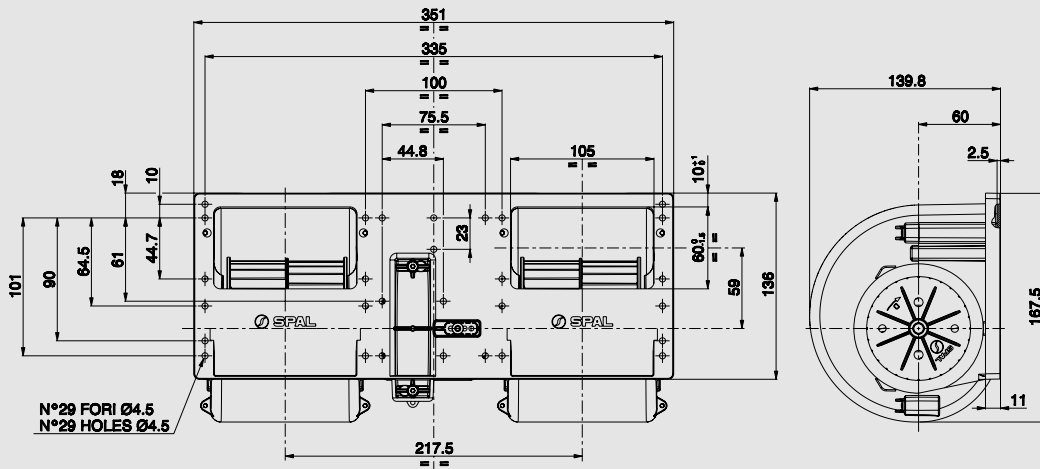
Static pressure Pressione statica mm H <sub>2</sub> O	Airflow Portata m <sup>3</sup> /h	Current input Corrente assorbita A	Airflow Portata CFM	Static pressure Pressione statica in H <sub>2</sub> O
0	1080	25,3	637	0
10	990	23,5	584	0,4
20	890	22,1	525	0,8
30	800	20,7	472	1,2
40	690	19,0	407	1,6
50	570	16,9	336	2,0
60	350	12,7	207	2,4
70	220	11,9	130	2,8
75	0	9,0	0	3,0

Test voltage 13 V d.c. - Tensione di prova 13 V c.c.

✓ = Standard feature  
Caratteristica standard

✓ = Available upon request  
Disponibile su richiesta

\* for OEM applications only  
\* per applicazioni OEM



Suggested mounting torque: 3 +1/- 0 Nm with screw M4  
Weight 1,8 Kg. approx.

Coppia di serraggio consigliata: 3 +1/- 0 Nm con vite M4  
Peso 1,8 Kg. circa

006

PERFORMANCE CHART  
SCHEDE PRESTAZIONI

Static pressure Pressione statica mm H <sub>2</sub> O	Airflow Portata m <sup>3</sup> /h	Current input Corrente assorbita A	Airflow Portata CFM	Static pressure Pressione statica in H <sub>2</sub> O
0	1030	24,4	608	0
10	910	22,3	537	0,4
20	810	20,1	478	0,8
30	710	18,5	419	1,2
40	620	17,2	366	1,6
50	500	15,8	295	2,0
60	270	12,3	159	2,4
70	110	10,1	65	2,8
75	0	9,8	0	3,0

Test voltage 13 V d.c. - Tensione di prova 13 V c.c.

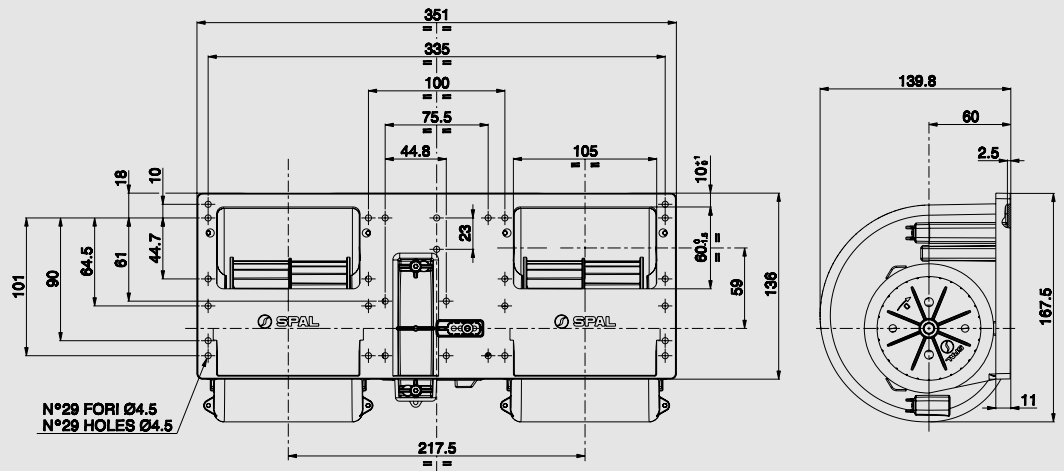


PRODUCT FEATURES  
CARATTERISTICHE PRODOTTO

3 or 4 speed resistor  
Resistenza a 3 o 4 velocità







006

Suggested mounting torque: 3 +1/- 0 Nm with screw M4  
Weight 1,8 Kg. approx.

Coppia di serraggio consigliata: 3 +1/- 0 Nm con vite M4  
Peso 1,8 Kg. circa



PRODUCT FEATURES  
CARATTERISTICHE PRODOTTO

Long life  
Lunga durata



3 or 4 speed resistor  
Resistenza a 3 o 4 velocità

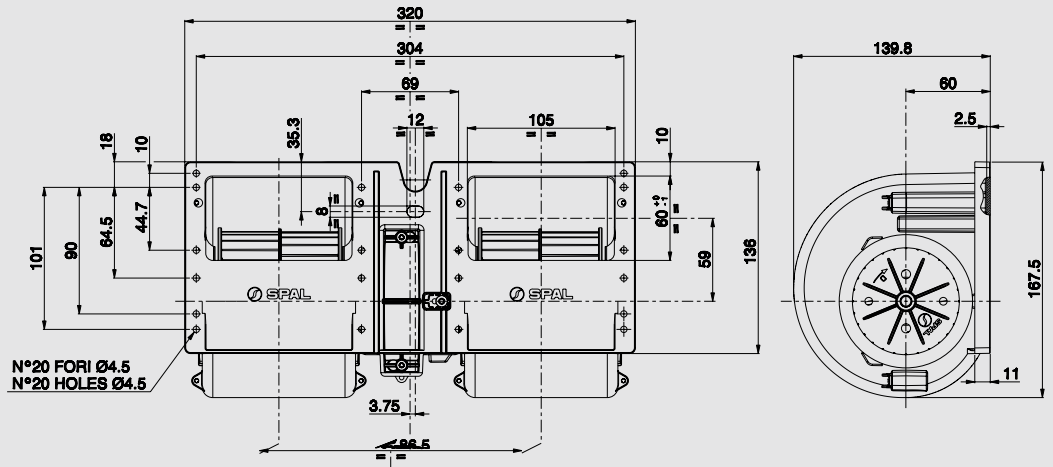


PERFORMANCE CHART  
SCHEDA PRESTAZIONI

Static pressure Pressione statica mm H <sub>2</sub> O	Airflow Portata m <sup>3</sup> /h	Current input Corrente assorbita A	Airflow Portata CFM	Static pressure Pressione statica in H <sub>2</sub> O
0	910	17,2	537	0
10	830	15,6	490	0,4
20	730	14,4	431	0,8
25	670	13,6	395	1,0
30	600	13,0	354	1,2
35	530	11,5	313	1,4
40	430	10,3	254	1,6
45	300	8,3	177	1,8
50	180	7,4	106	2,0
60	0	6,5	0	2,4

Test voltage 13 V d.c. - Tensione di prova 13 V c.c.





011

Suggested mounting torque: 3 +1/- 0 Nm with screw M4  
Weight 2,1 Kg. approx.

Coppia di serraggio consigliata: 3 +1/- 0 Nm con vite M4  
Peso 2,1 Kg. circa



PRODUCT FEATURES  
CARATTERISTICHE PRODOTTO

Long life  
Lunga durata



3 or 4 speed resistor  
Resistenza a 3 o 4 velocità



VLL version\*  
Versione VLL\*



PERFORMANCE CHART  
SCHEDA PRESTAZIONI

Static pressure Pressione statica mm H <sub>2</sub> O	Airflow Portata m <sup>3</sup> /h	Current input Corrente assorbita A	Airflow Portata CFM	Static pressure Pressione statica in H <sub>2</sub> O
35	930	34,9	549	1,4
40	860	32,7	507	1,6
50	830	32,3	490	2,0
60	750	30,1	443	2,4
70	580	25,4	342	2,8
80	410	22,0	242	3,2
90	300	18,7	177	3,6
100	180	16,5	106	4,0
110	0	15,2	0	4,4

Test voltage 13 V d.c. - Tensione di prova 13 V c.c.

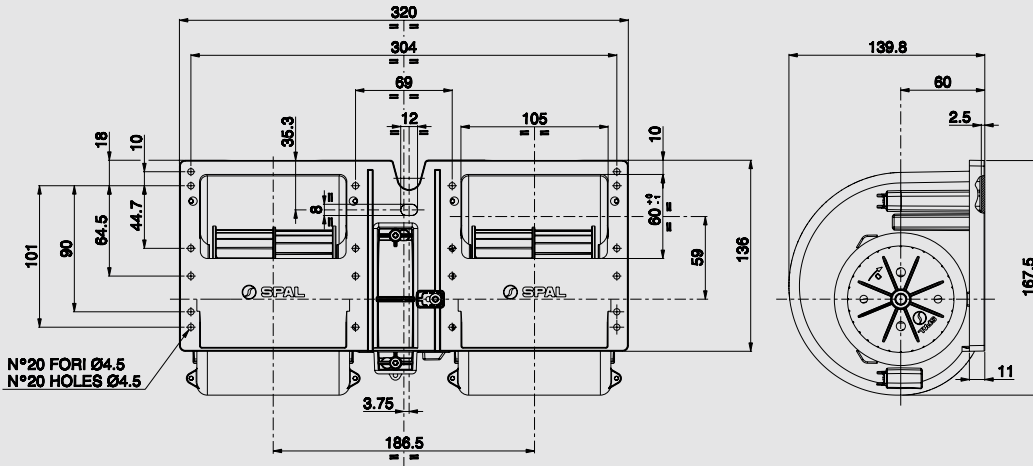
✓ = Standard feature  
Caratteristica standard

✓ = Available upon request  
Disponibile su richiesta

\* for OEM applications only  
\* per applicazioni OEM

Attention: This model must be used with a static pressure higher than 35 mm H<sub>2</sub>O (Max. current draw 35 Amp)

Attenzione: Questo modello deve lavorare ad una pressione statica superiore a 35 mm H<sub>2</sub>O (Corrente max. 35 Amp)



Suggested mounting torque: 3 +1/- 0 Nm with screw M4  
Weight 2,1 Kg. approx.

Coppia di serraggio consigliata: 3 +1/- 0 Nm con vite M4  
Peso 2,1 Kg. circa

011

PERFORMANCE CHART  
SCHEDE PRESTAZIONI

Static pressure Pressione statica mm H <sub>2</sub> O	Airflow Portata m <sup>3</sup> /h	Current input Corrente assorbita A	Airflow Portata CFM	Static pressure Pressione statica in H <sub>2</sub> O
0	900	21,7	531	0
10	830	20,6	490	0,4
20	750	19,7	443	0,8
30	640	18,3	378	1,2
40	560	15,8	330	1,6
50	420	14,4	248	2,0
60	160	10,6	94	2,4
70	0	10,1	0	2,8

Test voltage 13 V d.c. - Tensione di prova 13 V c.c.



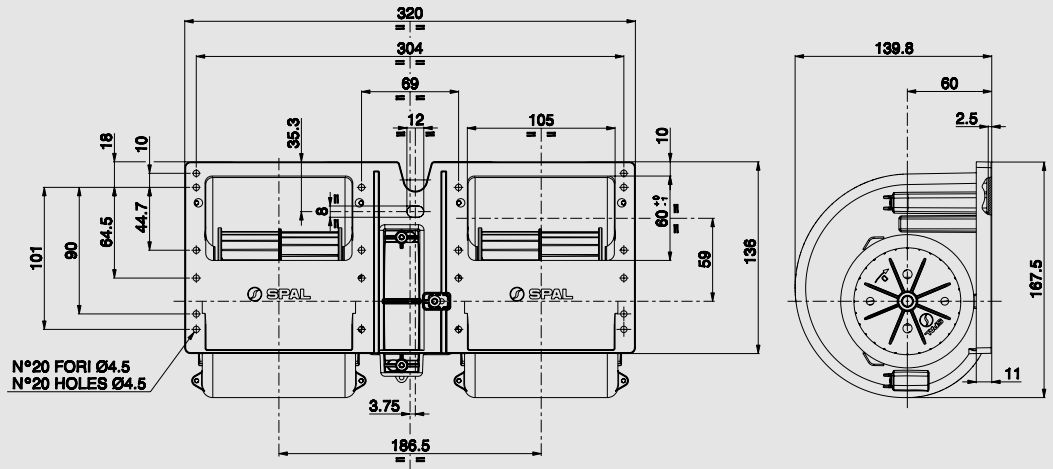
PRODUCT FEATURES  
CARATTERISTICHE PRODOTTO

Long life Lunga durata	✓
3 or 4 speed resistor Resistenza a 3 o 4 velocità	✓
VLL version* Versione VLL*	✓

✓ = Standard feature  
Caratteristica standard

✓ = Available upon request  
Disponibile su richiesta

\* for OEM applications only  
\* per applicazioni OEM



011

Suggested mounting torque: 3 +1/- 0 Nm with screw M4  
Weight 2,1 Kg. approx.

Coppia di serraggio consigliata: 3 +1/- 0 Nm con vite M4  
Peso 2,1 Kg. circa



PRODUCT FEATURES  
CARATTERISTICHE PRODOTTO

Long life  
Lunga durata



3 or 4 speed resistor  
Resistenza a 3 o 4 velocità

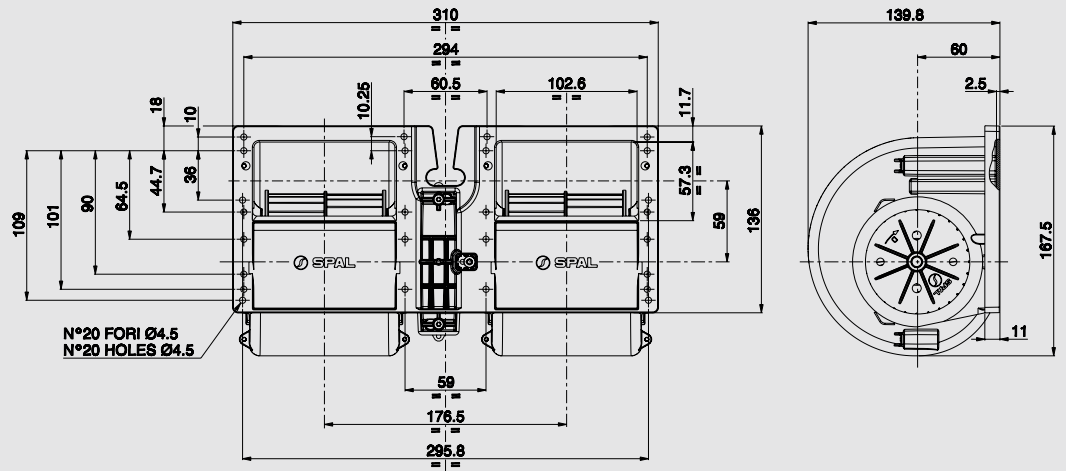


PERFORMANCE CHART  
SCHEDA PRESTAZIONI

Static pressure Pressione statica mm H <sub>2</sub> O	Airflow Portata m <sup>3</sup> /h	Current input Corrente assorbita A	Airflow Portata CFM	Static pressure Pressione statica in H <sub>2</sub> O
0	800	14,1	472	0
10	720	13,1	425	0,4
20	620	12,2	366	0,8
30	480	10,1	283	1,2
40	220	6,7	130	1,6
50	30	5,7	18	2,0
60	0	5,6	0	2,4

Test voltage 13 V d.c. - Tensione di prova 13 V c.c.





015

Suggested mounting torque: 3 +1/- 0 Nm with screw M4  
Weight 1,5 Kg. approx.

Coppia di serraggio consigliata: 3 +1/- 0 Nm con vite M4  
Peso 1,5 Kg. circa



PRODUCT FEATURES  
CARATTERISTICHE PRODOTTO

3 or 4 speed resistor  
Resistenza a 3 o 4 velocità



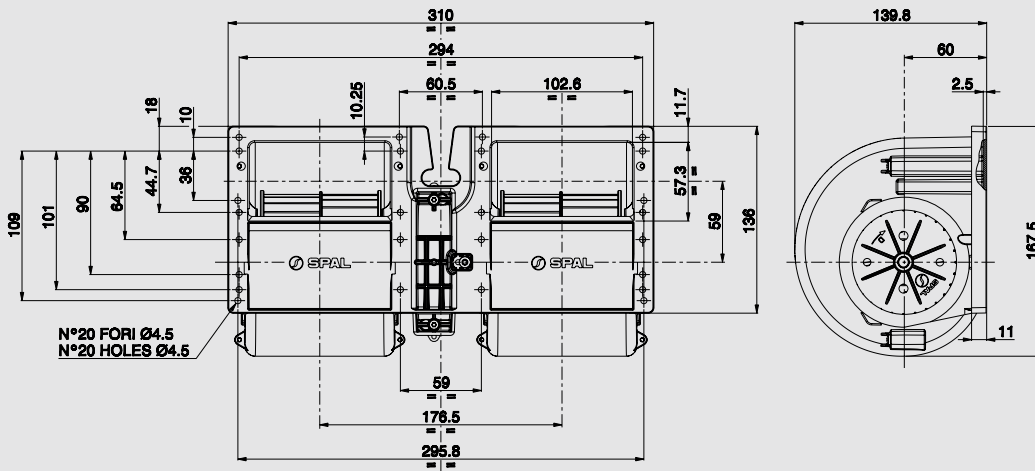
PERFORMANCE CHART  
SCHEDA PRESTAZIONI

Static pressure Pressione statica mm H <sub>2</sub> O	Airflow Portata m <sup>3</sup> /h	Current input Corrente assorbita A	Airflow Portata CFM	Static pressure Pressione statica in H <sub>2</sub> O
0	890	21,0	525	0
10	820	20,0	484	0,4
20	750	18,9	443	0,8
25	710	18,2	419	1,0
30	660	17,6	389	1,2
35	600	16,4	354	1,4
40	550	15,3	325	1,6
50	370	12,3	218	2,0
60	160	9,4	94	2,4
70	0	8,5	0	2,8

Test voltage 13 V d.c. - Tensione di prova 13 V c.c.

12V c.c. - d.c.

015-A46-22



Suggested mounting torque: 3 +1/- 0 Nm with screw M4  
Weight 1,5 Kg. approx.

Coppia di serraggio consigliata: 3 +1/- 0 Nm con vite M4  
Peso 1,5 Kg. circa

015

PERFORMANCE CHART  
SCHEDE PRESTAZIONI

Static pressure Pressione statica mm H <sub>2</sub> O	Airflow Portata m <sup>3</sup> /h	Current input Corrente assorbita A	Airflow Portata CFM	Static pressure Pressione statica in H <sub>2</sub> O
0	820	15,2	484	0
10	730	14,1	431	0,4
20	630	12,6	372	0,8
30	490	10,5	289	1,2
40	300	7,7	177	1,6
50	120	6,2	71	2,0
60	0	6,0	0	2,4

Test voltage 13 V d.c. - Tensione di prova 13 V c.c.



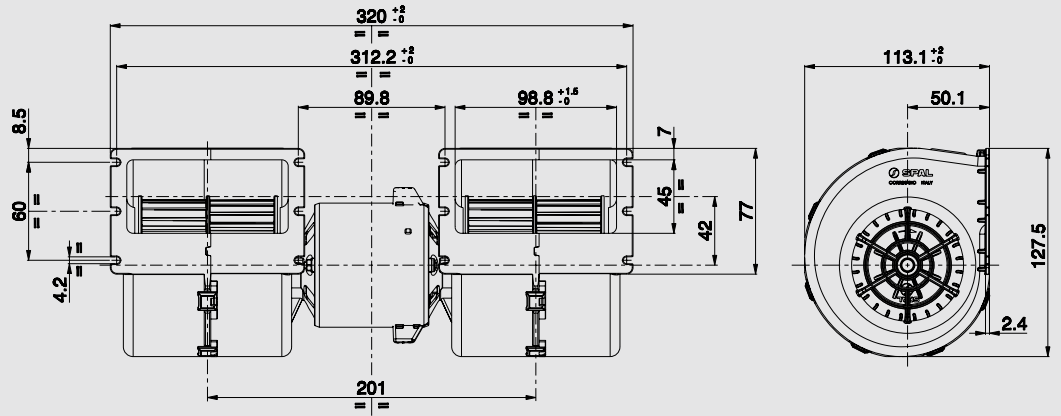
PRODUCT FEATURES  
CARATTERISTICHE PRODOTTO

3 or 4 speed resistor  
Resistenza a 3 o 4 velocità



✓ = Available upon request  
Disponibile su richiesta





008

Suggested mounting torque: 3 +1- 0 Nm with screw M4  
For mounting use wide-head screw or washer to fasten the unit  
Weight 1,6 Kg. approx.

Coppia di serraggio consigliata: 3 +1- 0 Nm con vite M4  
Per il fissaggio utilizzare viti a testa larga o rondella  
Peso 1,6 Kg. circa



PRODUCT FEATURES  
CARATTERISTICHE PRODOTTO

Long life <i>Lunga durata</i>	✓
Low noise <i>Bassa rumorosità</i>	✓
3 or 4 speed resistor <i>Resistenza a 3 o 4 velocità</i>	✓
VLL version* <i>Versione VLL*</i>	✓

PERFORMANCE CHART  
SCHEDA PRESTAZIONI

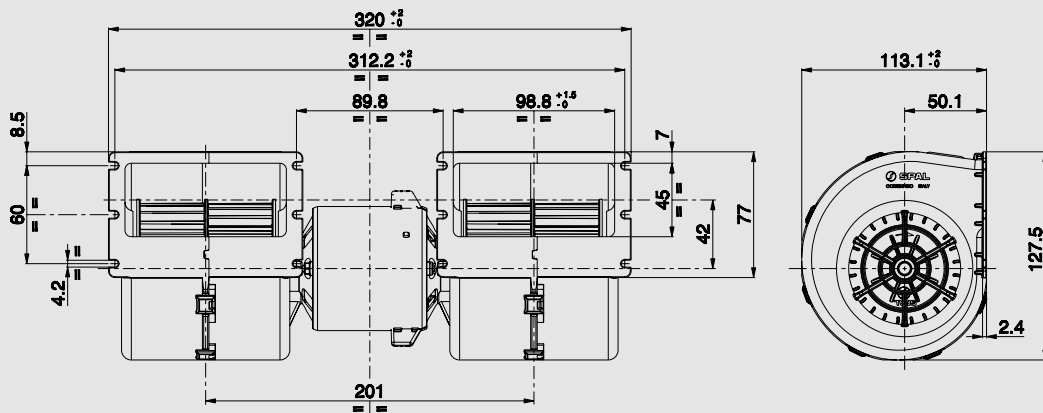
Static pressure <i>Pressione statica</i> mm H <sub>2</sub> O	Airflow <i>Portata</i> m <sup>3</sup> /h	Current input <i>Corrente assorbita</i> A	Airflow <i>Portata</i> CFM	Static pressure <i>Pressione statica</i> in H <sub>2</sub> O
0	920	29,7	543	0
10	850	27,7	502	0,4
20	800	25,8	472	0,8
30	730	24,3	431	1,2
40	670	22,5	395	1,6
50	600	21,1	354	2,0
60	530	19,2	313	2,4
70	340	14,8	201	2,8
80	160	11,1	94	3,2
90	80	9,9	47	3,6
95	0	9	0	3,8

Test voltage 13 V d.c. - Tensione di prova 13 V c.c.

✓ = Standard feature  
*Caratteristica standard*

✓ = Available upon request  
*Disponibile su richiesta*

\* for OEM applications only  
*\* per applicazioni OEM*



Suggested mounting torque: 3 +1/- 0 Nm with screw M4  
For mounting use wide-head screw or washer to fasten the unit  
Weight 1,7 Kg. approx.

Coppia di serraggio consigliata: 3 +1/- 0 Nm con vite M4  
Per il fissaggio utilizzare viti a testa larga o rondella  
Peso 1,7 Kg. circa

008

PERFORMANCE CHART  
SCHEDE PRESTAZIONI

Static pressure Pressione statica mm H <sub>2</sub> O	Airflow Portata m <sup>3</sup> /h	Current input Corrente assorbita A	Airflow Portata CFM	Static pressure Pressione statica in H <sub>2</sub> O
0	810	20,7	478	0
10	720	18,7	425	0,4
20	640	17,4	378	0,8
30	560	15,7	330	1,2
40	490	14,7	289	1,6
50	390	11,9	230	2,0
60	80	8,1	47	2,4
65	0	7,4	0	2,6

Test voltage 13 V d.c. - Tensione di prova 13 V c.c.



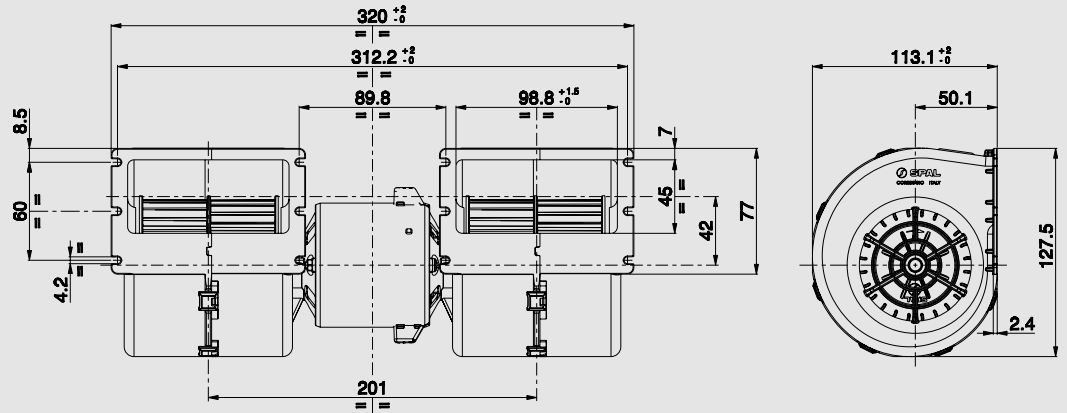
PRODUCT FEATURES  
CARATTERISTICHE PRODOTTO

Long life Lunga durata	✓
Low noise Bassa rumorosità	✓
3 or 4 speed resistor Resistenza a 3 o 4 velocità	✓
VLL version* Versione VLL*	✓

✓ = Standard feature  
Caratteristica standard

✓ = Available upon request  
Disponibile su richiesta

\* for OEM applications only  
\* per applicazioni OEM



008

Suggested mounting torque: 3 +1/- 0 Nm with screw M4  
For mounting use wide-head screw or washer to fasten the unit  
Weight 1,7 Kg. approx.

Coppia di serraggio consigliata: 3 +1/- 0 Nm con vite M4  
Per il fissaggio utilizzare viti a testa larga o rondella  
Peso 1,7 Kg. circa



PRODUCT FEATURES  
CARATTERISTICHE PRODOTTO

Long life <i>Lunga durata</i>	✓
Low noise <i>Bassa rumorosità</i>	✓
3 or 4 speed resistor <i>Resistenza a 3 o 4 velocità</i>	✓
VLL version* <i>Versione VLL*</i>	✓

PERFORMANCE CHART  
SCHEDA PRESTAZIONI

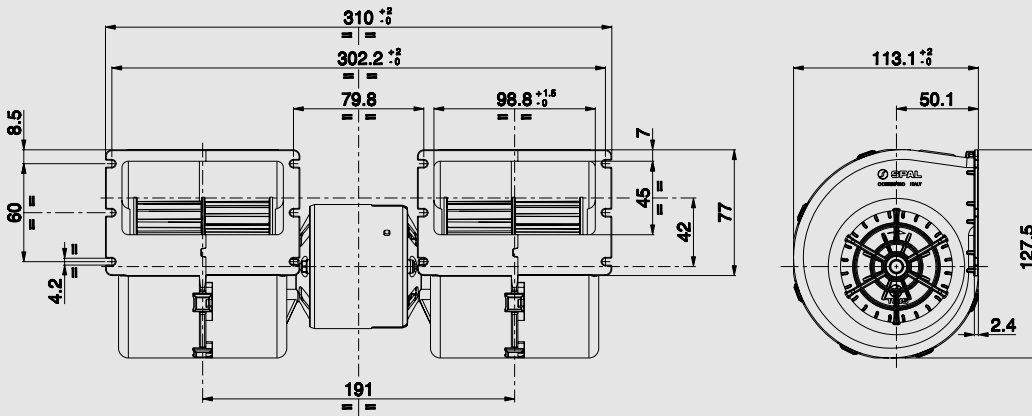
Static pressure <i>Pressione statica</i> mm H <sub>2</sub> O	Airflow <i>Portata</i> m <sup>3</sup> /h	Current input <i>Corrente assorbita</i> A	Airflow <i>Portata</i> CFM	Static pressure <i>Pressione statica</i> in H <sub>2</sub> O
0	760	16,5	448	0
5	710	15,7	419	0,2
10	670	15,0	395	0,4
15	620	14,0	366	0,6
20	580	13,3	342	0,8
25	530	12,6	313	1,0
30	480	11,8	283	1,2
35	420	10,9	248	1,4
40	350	9,9	207	1,6
45	130	7,0	77	1,8
50	0	6,3	0	2,0

Test voltage 13 V d.c. - Tensione di prova 13 V c.c.

✓ = Standard feature  
*Caratteristica standard*

✓ = Available upon request  
*Disponibile su richiesta*

\* for OEM applications only  
*\* per applicazioni OEM*



Suggested mounting torque: 3 +1/- 0 Nm with screw M4  
For mounting use wide-head screw or washer to fasten the unit  
Weight 1,7 Kg. approx.

Coppia di serraggio consigliata: 3 +1/- 0 Nm con vite M4  
Per il fissaggio utilizzare viti a testa larga o rondella  
Peso 1,7 Kg. circa

008

PERFORMANCE CHART  
SCHEDE PRESTAZIONI

Static pressure Pressione statica mm H <sub>2</sub> O	Airflow Portata m <sup>3</sup> /h	Current input Corrente assorbita A	Airflow Portata CFM	Static pressure Pressione statica in H <sub>2</sub> O
0	690	15,1	407	0
10	630	13,7	372	0,4
15	580	12,9	342	0,6
20	550	12,2	325	0,8
25	510	11,9	301	1,0
30	470	10,7	277	1,2
35	400	10,0	236	1,4
40	270	8,0	159	1,6
45	130	6,5	77	1,8
50	0	5,6	0	2,0

Test voltage 13 V d.c. - Tensione di prova 13 V c.c.

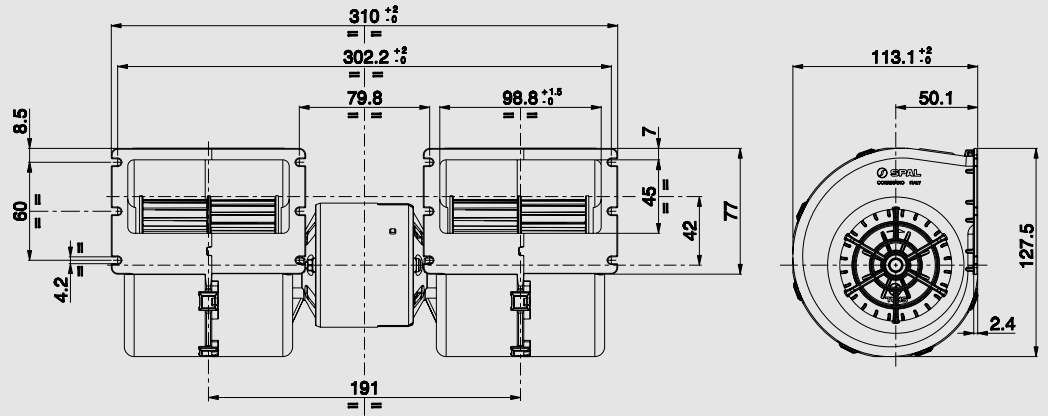


PRODUCT FEATURES  
CARATTERISTICHE PRODOTTO

Long life Lunga durata	✓
Low noise Bassa rumorosità	✓
3 or 4 speed resistor Resistenza a 3 o 4 velocità	✓

✓ = Standard feature  
Caratteristica standard

✓ = Available upon request  
Disponibile su richiesta



008

Suggested mounting torque: 3 +1/- 0 Nm with screw M4  
For mounting use wide-head screw or washer to fasten the unit  
Weight 1,7 Kg. approx.

Coppia di serraggio consigliata: 3 +1/- 0 Nm con vite M4  
Per il fissaggio utilizzare viti a testa larga o rondella  
Peso 1,7 Kg. circa



PRODUCT FEATURES  
CARATTERISTICHE PRODOTTO

Long life <i>Lunga durata</i>	✓
Low noise <i>Bassa rumorosità</i>	✓
3 or 4 speed resistor <i>Resistenza a 3 o 4 velocità</i>	✓

PERFORMANCE CHART  
SCHEDA PRESTAZIONI

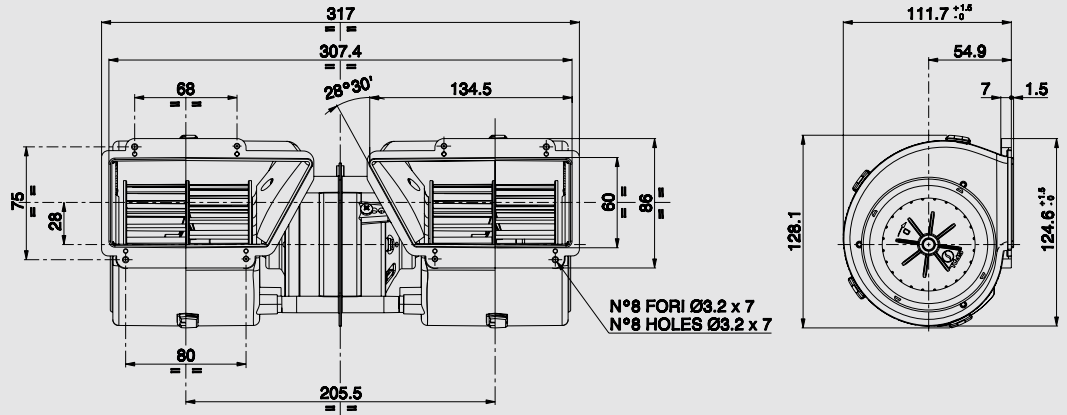
Static pressure <i>Pressione statica</i> mm H <sub>2</sub> O	Airflow <i>Portata</i> m <sup>3</sup> /h	Current input <i>Corrente assorbita</i> A	Airflow <i>Portata</i> CFM	Static pressure <i>Pressione statica</i> in H <sub>2</sub> O
0	600	10,2	354	0
5	560	9,8	330	0,2
10	510	9,0	301	0,4
15	470	8,7	277	0,6
20	420	8,2	248	0,8
25	370	7,3	218	1,0
30	260	6,3	153	1,2
35	110	4,9	65	1,4
40	0	4,5	0	1,6

Test voltage 13 V d.c. - *Tensione di prova 13 V c.c.*

✓ = Standard feature  
*Caratteristica standard*

✓ = Available upon request  
*Disponibile su richiesta*





005

Suggested mounting torque: 3 +1/- 0 Nm with screw M4  
Weight 1,5 Kg. approx.

Coppia di serraggio consigliata: 3 +1/- 0 Nm con vite M4  
Peso 1,5 Kg. circa



PRODUCT FEATURES  
CARATTERISTICHE PRODOTTO

Long life  
Lunga durata



3 speed resistor  
Resistenza a 3 velocità



Accessories: nr. 6, 8, 13  
Accessori: nr. 6, 8, 13



PERFORMANCE CHART  
SCHEDA PRESTAZIONI

Static pressure Pressione statica mm H <sub>2</sub> O	Airflow Portata m <sup>3</sup> /h	Current input Corrente assorbita A	Airflow Portata CFM	Static pressure Pressione statica in H <sub>2</sub> O
0	610	14,1	360	0
5	550	13,3	325	0,2
10	500	12,6	295	0,4
15	440	11,9	260	0,6
20	380	11,1	224	0,8
25	320	10,1	189	1,0
30	230	9,1	136	1,2
35	140	8,0	83	1,4
40	30	6,6	18	1,6
45	0	6,5	0	1,8

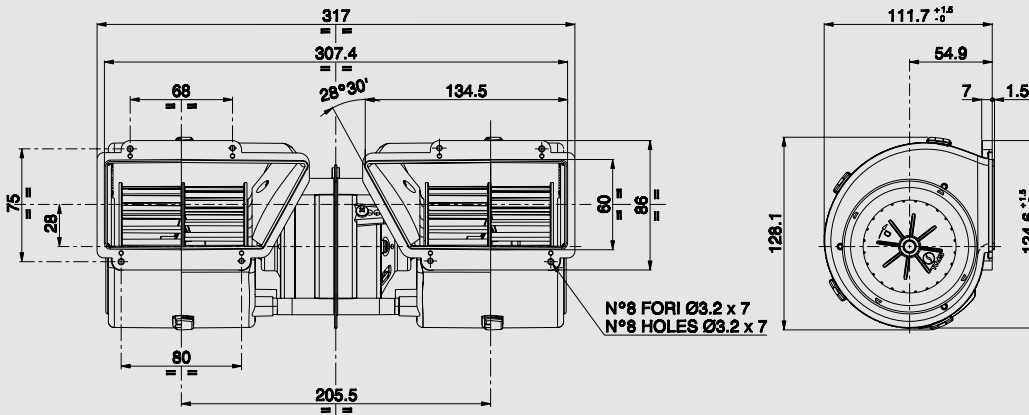
Test voltage 13 V d.c. - Tensione di prova 13 V c.c.

✓ = Standard feature  
Caratteristica standard

✓ = Available upon request  
Disponibile su richiesta

12V c.c. - d.c.

005-A46-02



Suggested mounting torque: 3 +1/- 0 Nm with screw M4  
Weight 1,5 Kg. approx.

Coppia di serraggio consigliata: 3 +1/- 0 Nm con vite M4  
Peso 1,5 Kg. circa

005

PERFORMANCE CHART  
SCHEDA PRESTAZIONI

Static pressure Pressione statica mm H <sub>2</sub> O	Airflow Portata m <sup>3</sup> /h	Current input Corrente assorbita A	Airflow Portata CFM	Static pressure Pressione statica in H <sub>2</sub> O
0	610	11,0	360	0
5	540	10,0	319	0,2
10	480	9,3	283	0,4
15	410	8,5	242	0,6
20	350	7,6	207	0,8
25	240	6,5	142	1,0
35	0	4,3	0	1,4

Test voltage 13 V d.c. - Tensione di prova 13 V c.c.



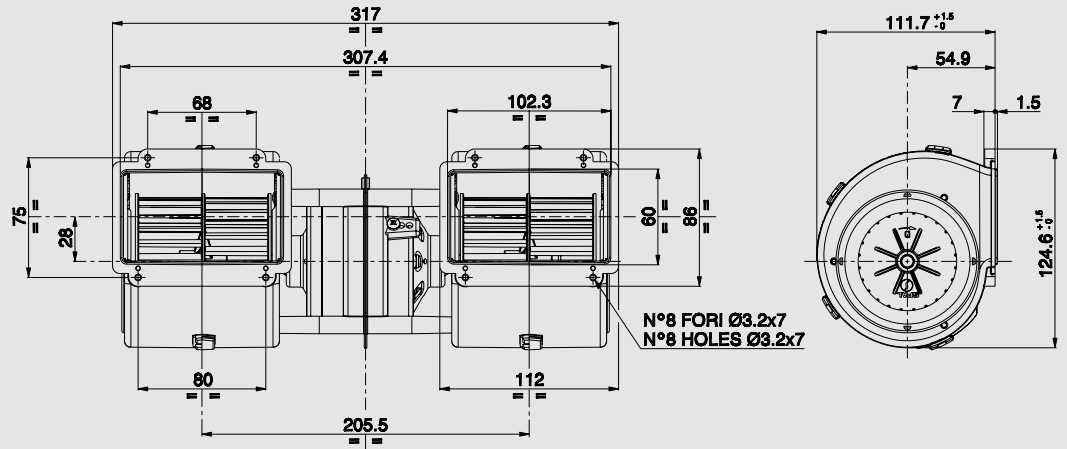
PRODUCT FEATURES  
CARATTERISTICHE PRODOTTO

Long life Lunga durata	✓
3 speed resistor Resistenza a 3 velocità	✓
Accessories: nr. 6, 8, 13 Accessori: nr. 6, 8, 13	✓

✓ = Standard feature  
Caratteristica standard

✓ = Available upon request  
Disponibile su richiesta





002

Suggested mounting torque: 3 +1/- 0 Nm with screw M4  
Weight 1,5 Kg. approx.

Coppia di serraggio consigliata: 3 +1/- 0 Nm con vite M4  
Peso 1,5 Kg. circa



PRODUCT FEATURES  
CARATTERISTICHE PRODOTTO

Long life  
Lunga durata



3 speed resistor  
Resistenza a 3 velocità



Accessories: nr. 6, 8, 13  
Accessori: nr. 6, 8, 13



PERFORMANCE CHART  
SCHEDA PRESTAZIONI

Static pressure Pressione statica mm H <sub>2</sub> O	Airflow Portata m <sup>3</sup> /h	Current input Corrente assorbita A	Airflow Portata CFM	Static pressure Pressione statica in H <sub>2</sub> O
0	600	13,5	354	0
5	570	12,5	336	0,2
10	520	11,5	307	0,4
15	470	10,5	277	0,6
20	400	9,5	236	0,8
25	330	8,5	195	1,0
30	240	7,0	142	1,2
35	0	5,0	0	1,4

Test voltage 13 V d.c. - Tensione di prova 13 V c.c.

✓ = Standard feature  
Caratteristica standard

✓ = Available upon request  
Disponibile su richiesta



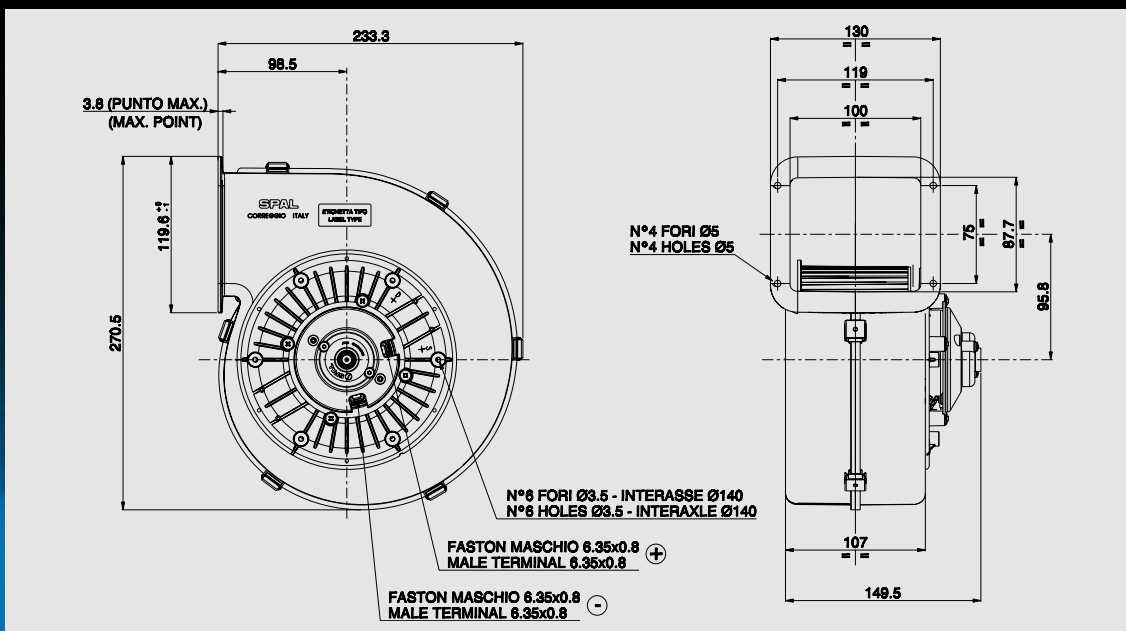




# 24V

**SINGLE BLOWERS**

*ELETTOVENTILATORI SINGOLI*



004

Suggested mounting torque: 1.6±0.2 Nm with screw M4  
Clockwise rotation  
Weight 2 Kg. approx.

Coppia di serraggio consigliata: 1.6±0.2 Nm con vite M4  
Rotazione destra  
Peso 2 Kg. circa



PRODUCT FEATURES  
CARATTERISTICHE PRODOTTO

Long life  
Lunga durata



3 or 4 speed resistor  
Resistenza a 3 o 4 velocità



Accessories: nr. 2, 7, 15  
Accessori: nr. 2, 7, 15



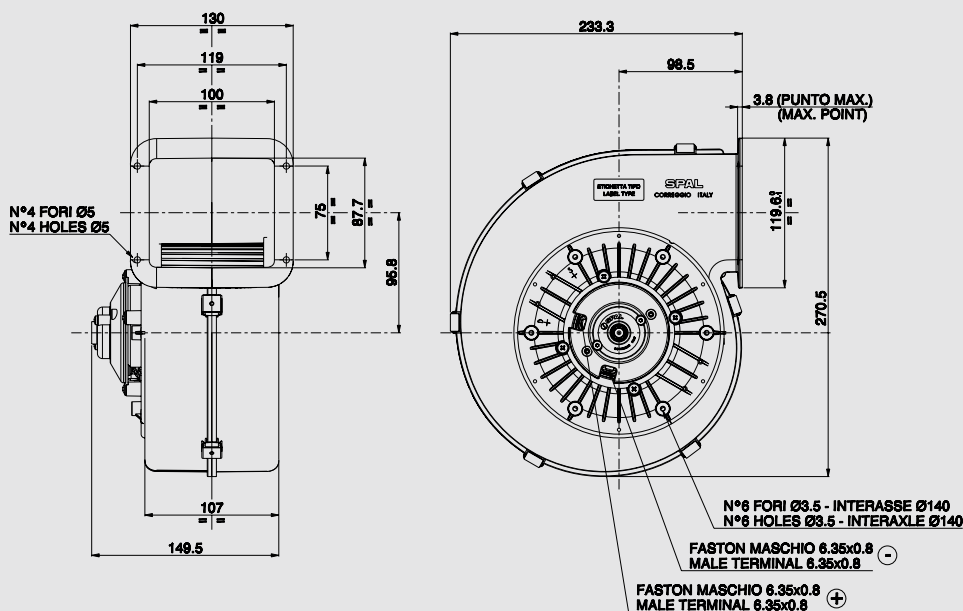
PERFORMANCE CHART  
SCHEDA PRESTAZIONI

Static pressure Pressione statica mm H <sub>2</sub> O	Airflow Portata m <sup>3</sup> /h	Current input Corrente assorbita A	Airflow Portata CFM	Static pressure Pressione statica in H <sub>2</sub> O
0	750	11,5	443	0
10	670	10,2	395	0,4
20	610	9,6	360	0,8
30	540	9,0	319	1,2
40	470	8,2	277	1,6
50	400	7,3	236	2,0
60	280	6,0	165	2,4
70	110	4,7	65	2,8
75	0	4,4	0	3,0

Test voltage 26 V d.c. - Tensione di prova 26 V c.c.

✓ = Standard feature  
Caratteristica standard

✓ = Available upon request  
Disponibile su richiesta



Suggested mounting torque: 1.6±0.2 Nm with screw M4  
 Anticlockwise rotation  
 Weight 2 Kg. approx.

Coppia di serraggio consigliata: 1.6±0.2 Nm con vite M4  
 Rotazione sinistra  
 Peso 2 Kg. circa

004

PERFORMANCE CHART  
 SCHEDE PRESTAZIONI

Static pressure Pressione statica mm H <sub>2</sub> O	Airflow Portata m <sup>3</sup> /h	Current input Corrente assorbita A	Airflow Portata CFM	Static pressure Pressione statica in H <sub>2</sub> O
0	750	11,5	443	0
10	670	10,2	395	0,4
20	610	9,6	360	0,8
30	540	9,0	319	1,2
40	470	8,2	277	1,6
50	400	7,3	236	2,0
60	280	6,0	165	2,4
70	110	4,7	65	2,8
75	0	4,4	0	3,0

Test voltage 26 V d.c. - Tensione di prova 26 V c.c.

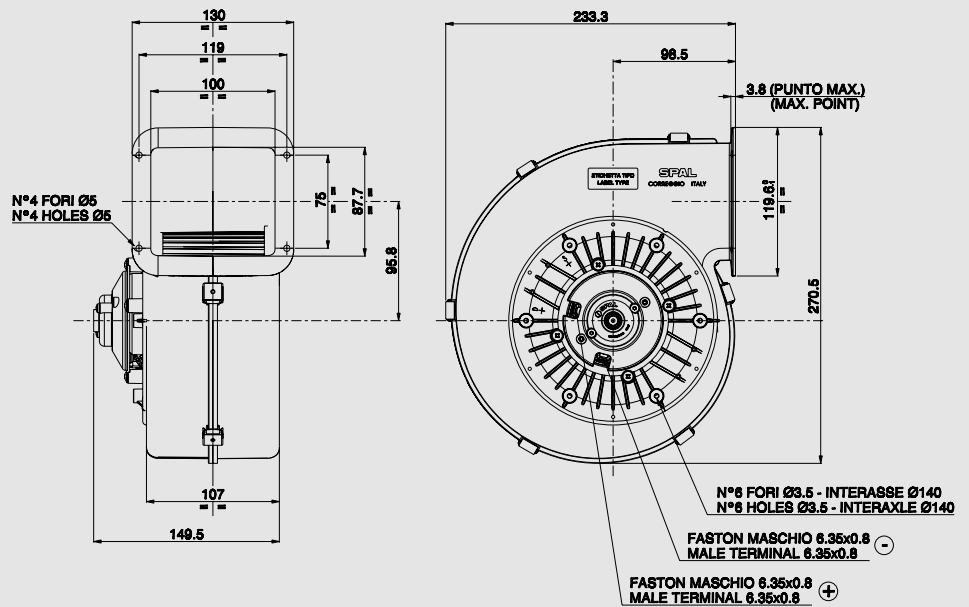


PRODUCT FEATURES  
 CARATTERISTICHE PRODOTTO

Long life Lunga durata	✓
3 or 4 speed resistor Resistenza a 3 o 4 velocità	✓
Accessories: nr. 2, 7, 15 Accessori: nr. 2, 7, 15	✓

✓ = Standard feature  
 Caratteristica standard

✓ = Available upon request  
 Disponibile su richiesta



004

Suggested mounting torque: 1.6±0.2 Nm with screw M4  
Clockwise rotation  
Weight 2 Kg. approx.

Coppia di serraggio consigliata: 1.6±0.2 Nm con vite M4  
Rotazione destra  
Peso 2 Kg. circa



PRODUCT FEATURES  
CARATTERISTICHE PRODOTTO

Long life  
Lunga durata



3 or 4 speed resistor  
Resistenza a 3 o 4 velocità



Accessories: nr. 2, 7, 15  
Accessori: nr. 2, 7, 15



PERFORMANCE CHART  
SCHEDA PRESTAZIONI

Static pressure Pressione statica mm H <sub>2</sub> O	Airflow Portata m <sup>3</sup> /h	Current input Corrente assorbita A	Airflow Portata CFM	Static pressure Pressione statica in H <sub>2</sub> O
0	650	7,5	384	0
10	570	6,8	336	0,4
15	530	6,5	313	0,6
20	490	6,2	289	0,8
25	450	6,0	266	1,0
30	410	5,5	242	1,2
35	350	5,0	207	1,4
40	290	4,5	171	1,6
45	120	3,5	71	1,8
50	0	3,0	0	2,0

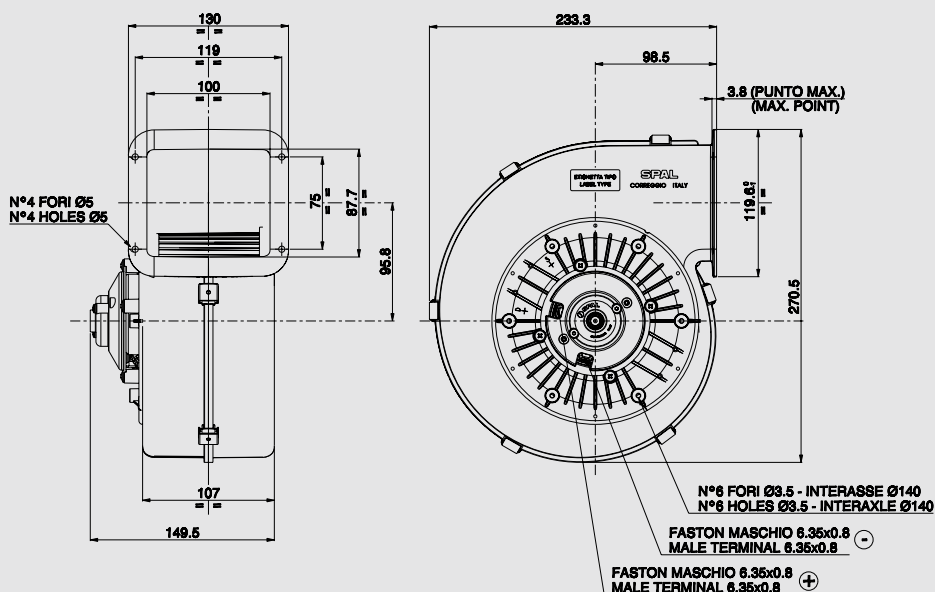
Test voltage 26 V d.c. - Tensione di prova 26 V c.c.

✓ = Standard feature  
Caratteristica standard

✓ = Available upon request  
Disponibile su richiesta

24v c.c. - d.c.

004-B43-28S



Suggested mounting torque: 1.6±0.2 Nm with screw M4  
 Anticlockwise rotation  
 Weight 2 Kg. approx.

Coppia di serraggio consigliata: 1.6±0.2 Nm con vite M4  
 Rotazione sinistra  
 Peso 2 Kg. circa

004

PERFORMANCE CHART  
 SCHEDA PRESTAZIONI

Static pressure Pressione statica mm H <sub>2</sub> O	Airflow Portata m <sup>3</sup> /h	Current input Corrente assorbita A	Airflow Portata CFM	Static pressure Pressione statica in H <sub>2</sub> O
0	650	7,5	384	0
10	570	6,8	336	0,4
15	530	6,5	313	0,6
20	490	6,2	289	0,8
25	450	6,0	266	1,0
30	410	5,5	242	1,2
35	350	5,0	207	1,4
40	290	4,5	171	1,6
45	120	3,5	71	1,8
50	0	3,0	0	2,0

Test voltage 26 V d.c. - Tensione di prova 26 V c.c.



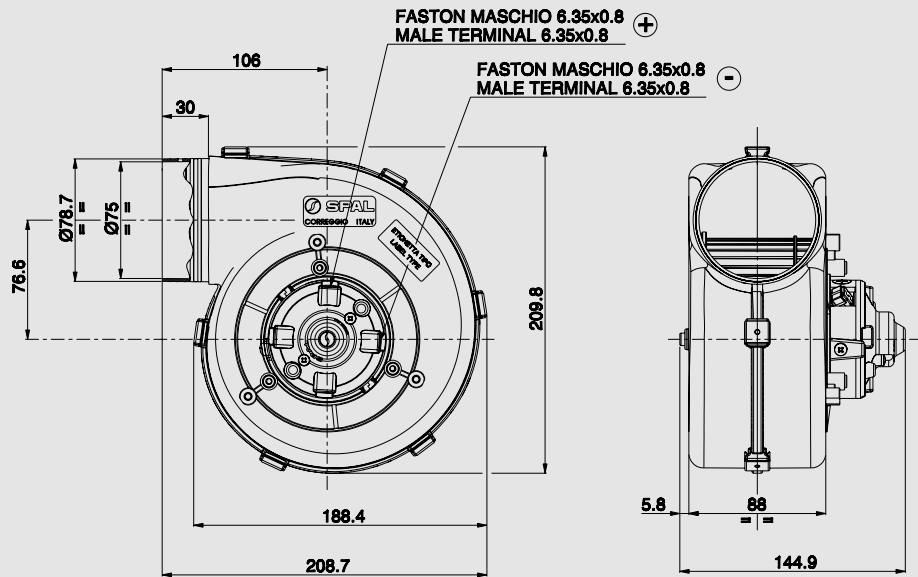
PRODUCT FEATURES  
 CARATTERISTICHE PRODOTTO

Long life Lunga durata	✓
3 or 4 speed resistor Resistenza a 3 o 4 velocità	✓
Accessories: nr. 2, 7, 15 Accessori: nr. 2, 7, 15	✓

✓ = Standard feature  
 Caratteristica standard

✓ = Available upon request  
 Disponibile su richiesta





001

Suggested mounting torque: 1.6±0.2 Nm with screw M4  
 Clockwise rotation  
 Weight 1,4 Kg. approx.

Coppia di serraggio consigliata: 1.6±0.2 Nm con vite M4  
 Rotazione destra  
 Peso 1,4 Kg. circa



PRODUCT FEATURES  
 CARATTERISTICHE PRODOTTO

3 speed resistor

Resistenza a 3 velocità



Accessories: nr. 1, 2, 3, 4, 8, 9, 10, 12

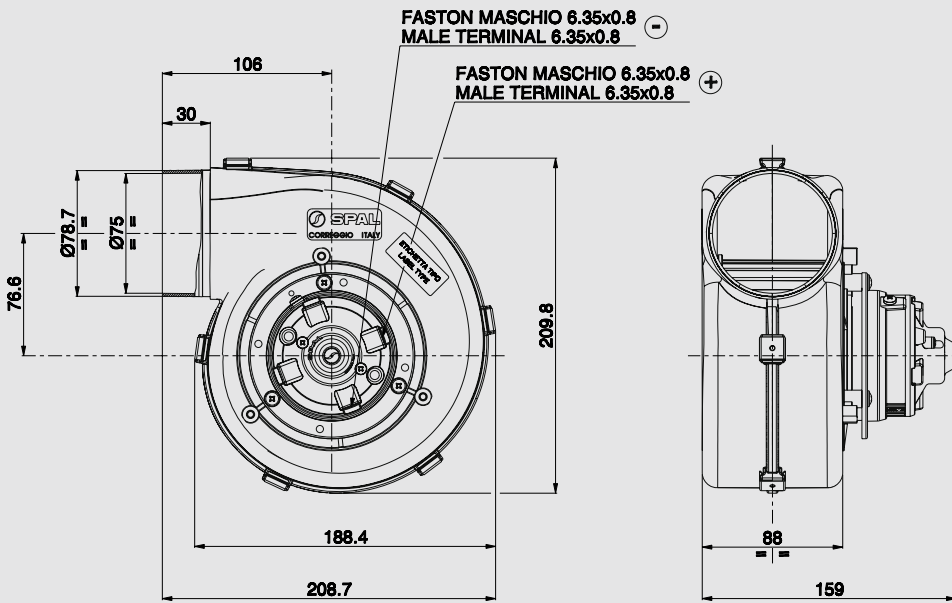
Accessori: nr. 1, 2, 3, 4, 8, 9, 10, 12



PERFORMANCE CHART  
 SCHEDA PRESTAZIONI

Static pressure Pressione statica mm H <sub>2</sub> O	Airflow Portata m <sup>3</sup> /h	Current input Corrente assorbita A	Airflow Portata CFM	Static pressure Pressione statica in H <sub>2</sub> O
0	590	14,9	348	0
10	580	14,6	342	0,4
20	560	14,4	330	0,8
30	540	14,1	319	1,2
40	520	13,6	307	1,6
50	490	13,4	289	2,0
60	460	12,7	271	2,4
70	430	12,3	254	2,8
80	400	11,5	236	3,2
90	360	10,9	212	3,6
100	290	9,7	171	4,0
110	220	8,8	130	4,4
120	150	8,1	89	4,8
130	130	7,9	77	5,2
140	0	6,8	0	5,6

Test voltage 26 V d.c. - Tensione di prova 26 V c.c.



Suggested mounting torque: 1.6±0.2 Nm with screw M4  
Clockwise rotation  
Weight 1,4 Kg. approx.

Coppia di serraggio consigliata: 1.6±0.2 Nm con vite M4  
Rotazione destra  
Peso 1,4 Kg. circa

001

PERFORMANCE CHART  
SCHEDE PRESTAZIONI

Static pressure Pressione statica mm H <sub>2</sub> O	Airflow Portata m <sup>3</sup> /h	Current input Corrente assorbita A	Airflow Portata CFM	Static pressure Pressione statica in H <sub>2</sub> O
0	440	6,4	260	0
10	410	6,1	242	0,4
20	370	5,9	218	0,8
30	330	5,6	195	1,2
40	300	5,4	177	1,6
50	240	4,8	142	2,0
60	150	3,8	89	2,4
70	70	3,5	41	2,8
75	0	3,4	0	3,0

Test voltage 26 V d.c. - Tensione di prova 26 V c.c.

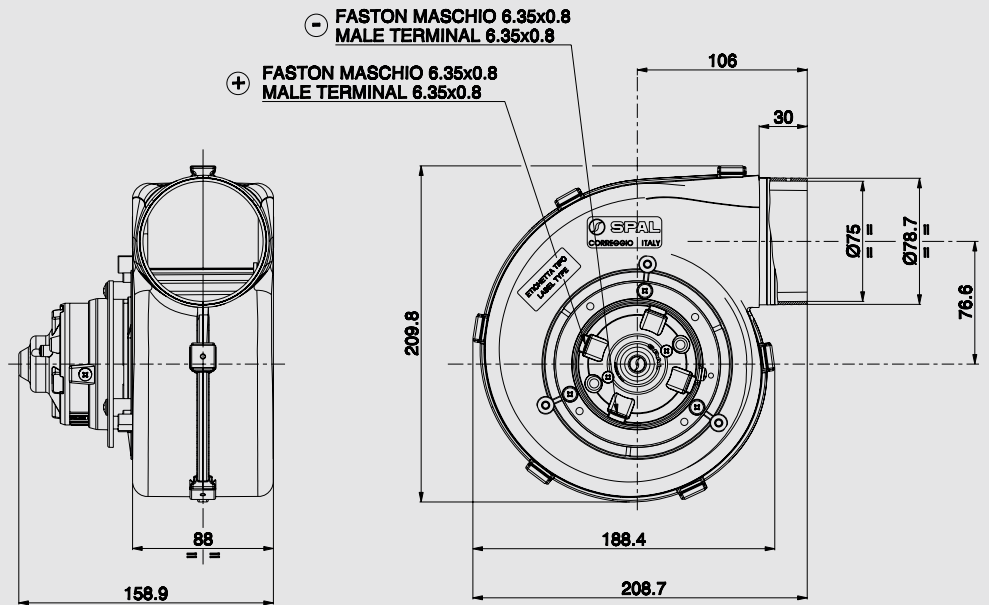


PRODUCT FEATURES  
CARATTERISTICHE PRODOTTO

Long life Lunga durata	✓
3 speed resistor Resistenza a 3 velocità	✓
Accessories: nr. 1, 2, 3, 4, 8, 9, 10, 12 Accessori: nr. 1, 2, 3, 4, 8, 9, 10, 12	✓

✓ = Standard feature  
Caratteristica standard

✓ = Available upon request  
Disponibile su richiesta



001

Suggested mounting torque: 1.6±0.2 Nm with screw M4  
 Anticlockwise rotation  
 Weight 1,4 Kg. approx.

Coppia di serraggio consigliata: 1.6±0.2 Nm con vite M4  
 Rotazione sinistra  
 Peso 1,4 Kg. circa



PERFORMANCE CHART  
 SCHEDA PRESTAZIONI

Static pressure Pressione statica mm H <sub>2</sub> O	Airflow Portata m <sup>3</sup> /h	Current input Corrente assorbita A	Airflow Portata CFM	Static pressure Pressione statica in H <sub>2</sub> O
0	440	6,7	260	0
10	410	6,4	242	0,4
20	380	6,1	224	0,8
30	350	6,0	207	1,2
40	310	5,6	183	1,6
50	270	5,0	159	2,0
60	200	4,4	118	2,4
70	100	3,5	59	2,8
80	0	3,6	0	3,2

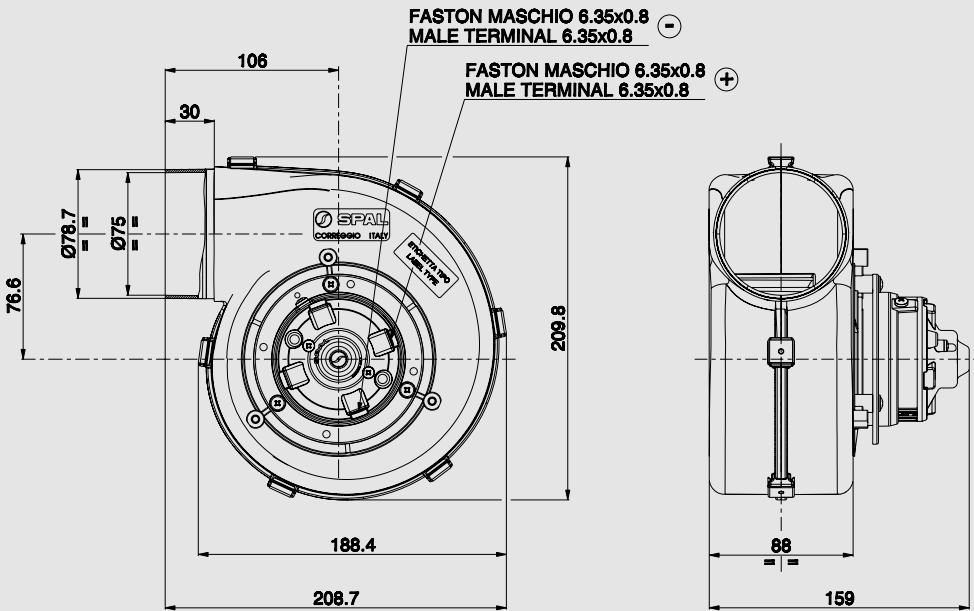
Test voltage 26 V d.c. - Tensione di prova 26 V c.c.

PRODUCT FEATURES  
 CARATTERISTICHE PRODOTTO

- Long life ✓  
Lunga durata
- 3 speed resistor ✓  
Resistenza a 3 velocità
- Accessories: nr. 1, 2, 3, 4, 8, 9, 10, 12 ✓  
Accessori: nr. 1, 2, 3, 4, 8, 9, 10, 12

✓ = Standard feature  
 Caratteristica standard

✓ = Available upon request  
 Disponibile su richiesta



Suggested mounting torque: 1.6±0.2 Nm with screw M4  
 Clockwise rotation  
 Weight 1,4 Kg. approx.

Coppia di serraggio consigliata: 1.6±0.2 Nm con vite M4  
 Rotazione destra  
 Peso 1,4 Kg. circa

001

PERFORMANCE CHART  
 SCHEDA PRESTAZIONI

Static pressure Pressione statica mm H <sub>2</sub> O	Airflow Portata m <sup>3</sup> /h	Current input Corrente assorbita A	Airflow Portata CFM	Static pressure Pressione statica in H <sub>2</sub> O
0	380	5,1	224	0
10	340	4,7	201	0,4
20	300	4,4	177	0,8
30	250	4,1	148	1,2
40	210	3,8	124	1,6
50	120	3,3	71	2,0
60	0	2,5	0	2,4

Test voltage 26 V d.c. - Tensione di prova 26 V c.c.

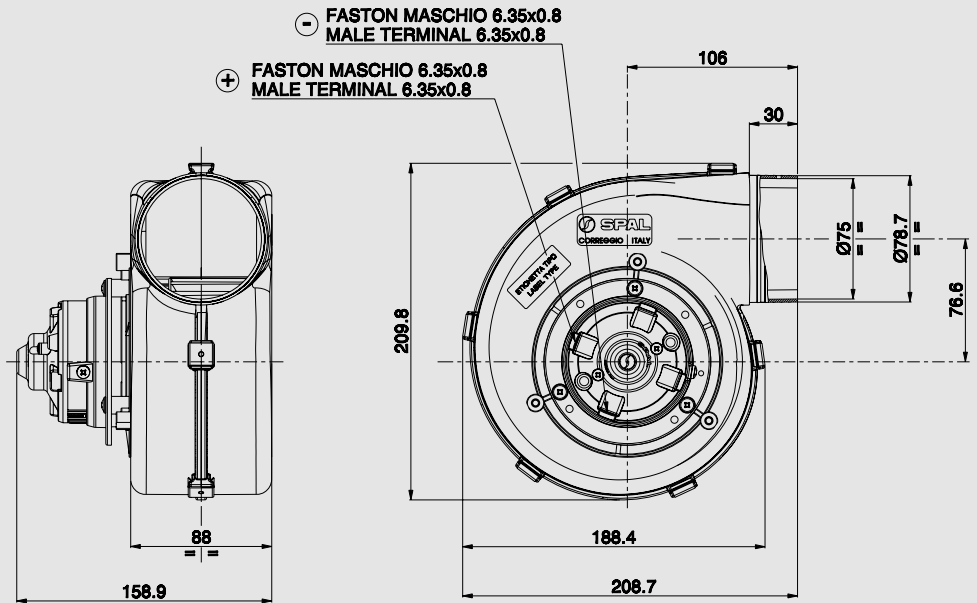


PRODUCT FEATURES  
 CARATTERISTICHE PRODOTTO

Long life Lunga durata	✓
3 speed resistor Resistenza a 3 velocità	✓
Accessories: nr. 1, 2, 3, 4, 8, 9, 10, 12 Accessori: nr. 1, 2, 3, 4, 8, 9, 10, 12	✓

✓ = Standard feature  
 Caratteristica standard

✓ = Available upon request  
 Disponibile su richiesta



001

Suggested mounting torque: 1.6±0.2 Nm with screw M4  
Antiklockwise rotation  
Weight 1,4 Kg. approx.

Coppia di serraggio consigliata: 1.6±0.2 Nm con vite M4  
Rotazione sinistra  
Peso 1,4 Kg. circa



PRODUCT FEATURES  
CARATTERISTICHE PRODOTTO

- Long life ✓  
*Lunga durata*
- 3 speed resistor ✓  
*Resistenza a 3 velocità*
- Accessories: nr. 1, 2, 3, 4, 8, 9, 10, 12 ✓  
*Accessori: nr. 1, 2, 3, 4, 8, 9, 10, 12*

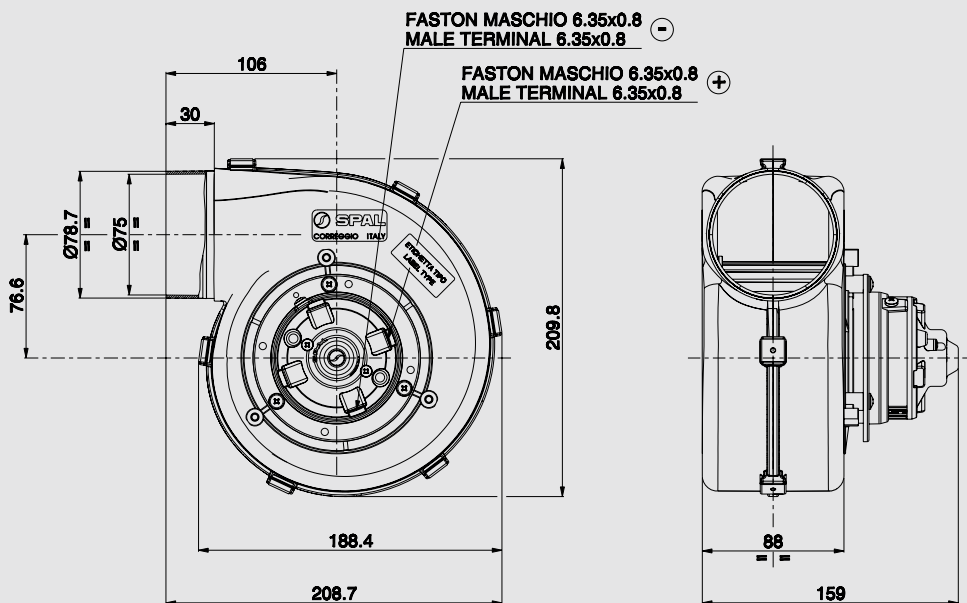
PERFORMANCE CHART  
SCHEDA PRESTAZIONI

Static pressure Pressione statica mm H <sub>2</sub> O	Airflow Portata m <sup>3</sup> /h	Current input Corrente assorbita A	Airflow Portata CFM	Static pressure Pressione statica in H <sub>2</sub> O
0	370	4,9	218	0
10	320	4,5	189	0,4
20	290	4,2	171	0,8
25	270	3,9	159	1,0
30	250	3,8	148	1,2
40	210	3,4	124	1,6
50	140	3,0	83	2,0
60	0	2,6	0	2,4

Test voltage 26 V d.c. - Tensione di prova 26 V c.c.

✓ = Standard feature  
*Caratteristica standard*

✓ = Available upon request  
*Disponibile su richiesta*



Suggested mounting torque: 1.6±0.2 Nm with screw M4  
 Clockwise rotation  
 Weight 1,4 Kg. approx.

Coppia di serraggio consigliata: 1.6±0.2 Nm con vite M4  
 Rotazione destra  
 Peso 1,4 Kg. circa

001

PERFORMANCE CHART  
 SCHEDE PRESTAZIONI

Static pressure Pressione statica mm H <sub>2</sub> O	Airflow Portata m <sup>3</sup> /h	Current input Corrente assorbita A	Airflow Portata CFM	Static pressure Pressione statica in H <sub>2</sub> O
0	350	3,6	207	0
5	320	3,5	189	0,2
10	290	3,4	171	0,4
15	270	3,3	159	0,6
20	250	3,1	148	0,8
25	220	3,0	130	1,0
30	200	2,8	118	1,2
35	130	2,4	77	1,4
40	90	2,2	53	1,6
45	0	2,1	0	1,8

Test voltage 26 V d.c. - Tensione di prova 26 V c.c.

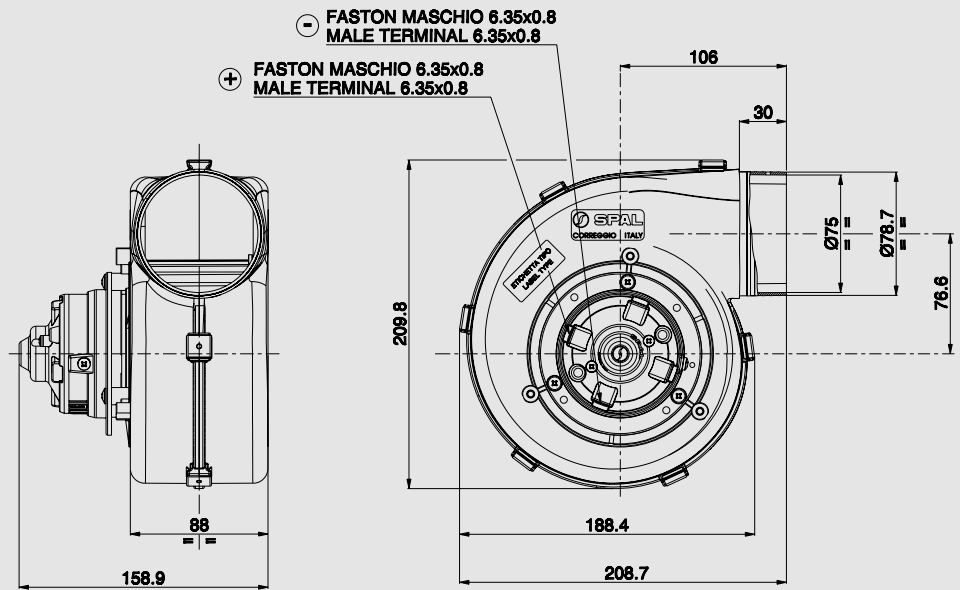


PRODUCT FEATURES  
 CARATTERISTICHE PRODOTTO

Long life Lunga durata	✓
3 speed resistor Resistenza a 3 velocità	✓
Accessories: nr. 1, 2, 3, 4, 8, 9, 10, 12 Accessori: nr. 1, 2, 3, 4, 8, 9, 10, 12	✓

✓ = Standard feature  
 Caratteristica standard

✓ = Available upon request  
 Disponibile su richiesta



001

Suggested mounting torque: 1.6±0.2 Nm with screw M4  
 Antiklockwise rotation  
 Weight 1,4 Kg. approx.

Coppia di serraggio consigliata: 1.6±0.2 Nm con vite M4  
 Rotazione sinistra  
 Peso 1,4 Kg. circa



PERFORMANCE CHART  
 SCHEDA PRESTAZIONI

Static pressure Pressione statica mm H <sub>2</sub> O	Airflow Portata m <sup>3</sup> /h	Current input Corrente assorbita A	Airflow Portata CFM	Static pressure Pressione statica in H <sub>2</sub> O
0	340	3,3	201	0
5	330	3,3	195	0,2
10	300	3,1	177	0,4
15	280	3,0	165	0,6
20	250	3,0	148	0,8
25	220	2,8	130	1,0
30	190	2,4	112	1,2
40	0	2,0	0	1,6

Test voltage 26 V d.c. - Tensione di prova 26 V c.c.

PRODUCT FEATURES  
 CARATTERISTICHE PRODOTTO

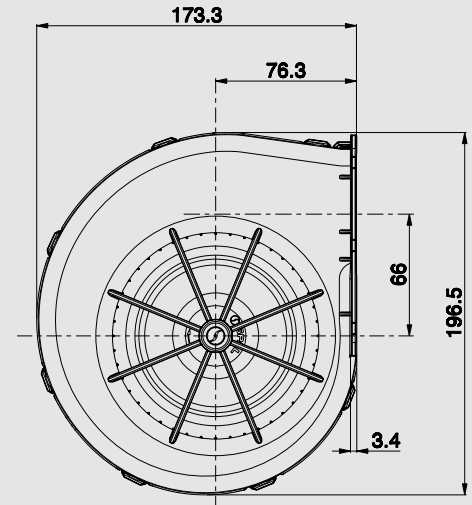
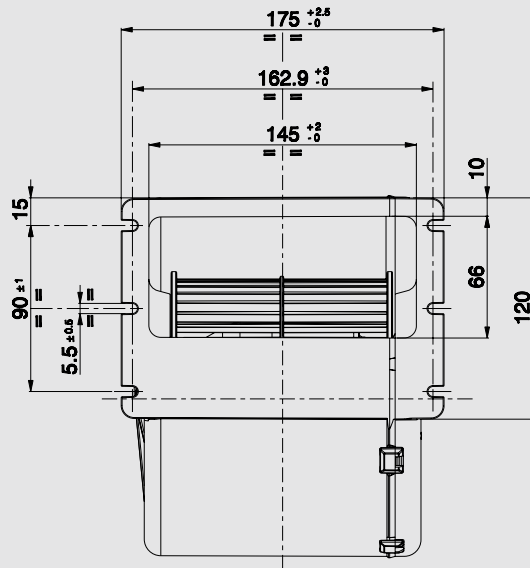
- Long life ✓  
Lunga durata
- 3 speed resistor ✓  
Resistenza a 3 velocità
- Accessories: nr. 1, 2, 3, 4, 8, 9, 10, 12 ✓  
Accessori: nr. 1, 2, 3, 4, 8, 9, 10, 12

✓ = Standard feature  
 Caratteristica standard

✓ = Available upon request  
 Disponibile su richiesta







007

For mounting use wide-head screw or washer to fasten the unit  
Clockwise rotation  
Weight 2 Kg. approx.

Per il fissaggio utilizzare viti a testa larga o rondella  
Rotazione destra  
Peso 2 Kg. circa



PRODUCT FEATURES  
CARATTERISTICHE PRODOTTO

- Long life ✓  
*Lunga durata*
- Low noise ✓  
*Bassa rumorosità*
- 3 or 4 speed resistor ✓  
*Resistenza a 3 o 4 velocità*

PERFORMANCE CHART  
SCHEDA PRESTAZIONI

Static pressure Pressione statica mm H <sub>2</sub> O	Airflow Portata m <sup>3</sup> /h	Current input Corrente assorbita A	Airflow Portata CFM	Static pressure Pressione statica in H <sub>2</sub> O
0	970	14,6	572	0
10	890	13,3	525	0,4
20	830	12,7	490	0,8
30	770	11,9	454	1,2
40	690	11,1	407	1,6
50	610	10,3	360	2,0
60	540	8,4	319	2,4
70	350	7,2	207	2,8
80	160	6,0	94	3,2
90	0	5,2	0	3,6

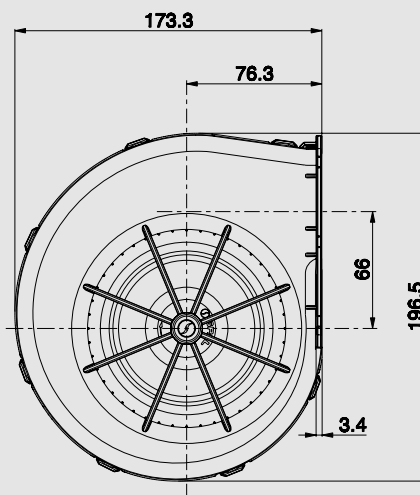
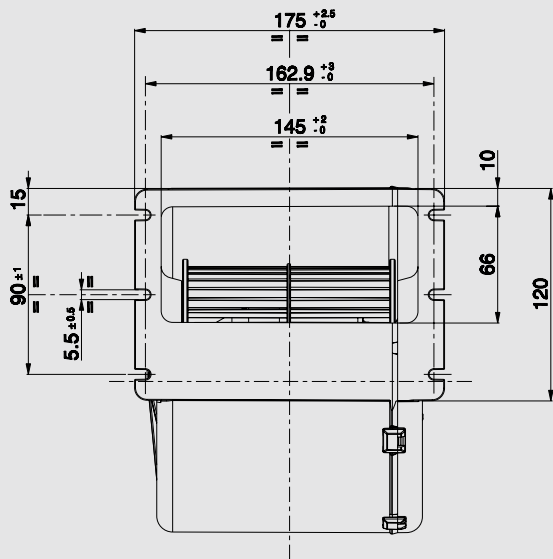
Test voltage 26 V d.c. - Tensione di prova 26 V c.c.

✓ = Standard feature  
*Caratteristica standard*

✓ = Available upon request  
*Disponibile su richiesta*

24v c.c. - d.c.

007-B42-32D



For mounting use wide-head screw or washer to fasten the unit  
Clockwise rotation  
Weight 1,85 Kg. approx.

Per il fissaggio utilizzare viti a testa larga o rondella  
Rotazione destra  
Peso 1,85 Kg. circa

007

PERFORMANCE CHART  
SCHEDE PRESTAZIONI

Static pressure Pressione statica mm H <sub>2</sub> O	Airflow Portata m <sup>3</sup> /h	Current input Corrente assorbita A	Airflow Portata CFM	Static pressure Pressione statica in H <sub>2</sub> O
0	830	9,1	490	0
10	760	8,4	448	0,4
15	720	8,1	425	0,6
20	680	7,8	401	0,8
25	640	7,6	378	1,0
30	600	7,3	354	1,2
35	560	7,0	330	1,4
40	500	6,5	295	1,6
50	330	5,3	195	2,0
60	100	3,9	59	2,4
65	0	3,4	0	2,6

Test voltage 26 V d.c. - Tensione di prova 26 V c.c.

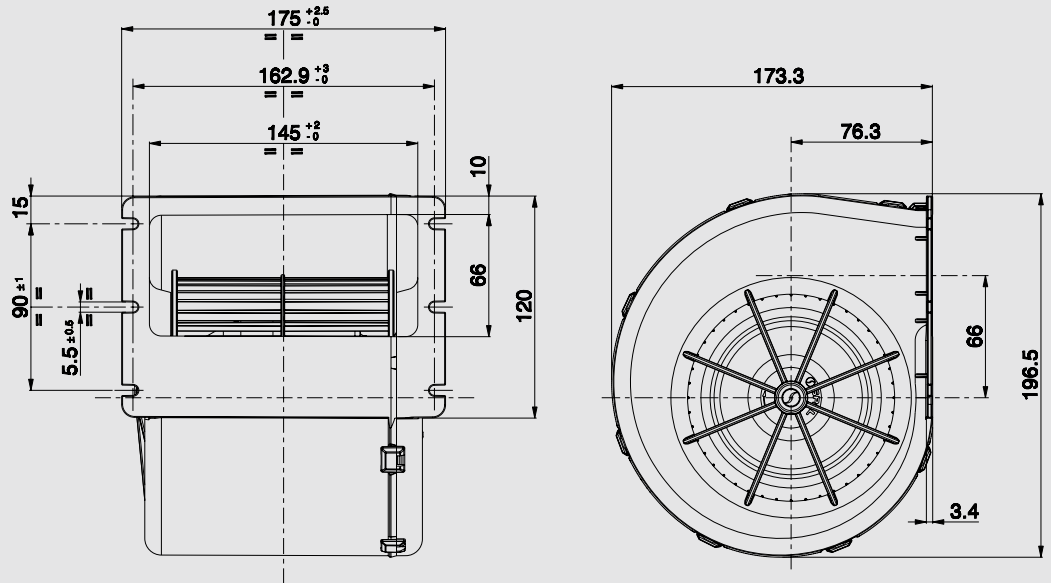


PRODUCT FEATURES  
CARATTERISTICHE PRODOTTO

Long life Lunga durata	✓
Low noise Bassa rumorosità	✓
3 or 4 speed resistor Resistenza a 3 o 4 velocità	✓

✓ = Standard feature  
Caratteristica standard

✓ = Available upon request  
Disponibile su richiesta



007

For mounting use wide-head screw or washer to fasten the unit  
Clockwise rotation  
Weight 1,85 Kg. approx.

Per il fissaggio utilizzare viti a testa larga o rondella  
Rotazione destra  
Peso 1,85 Kg. circa



PRODUCT FEATURES  
CARATTERISTICHE PRODOTTO

- Long life ✓  
*Lunga durata*
- Low noise ✓  
*Bassa rumorosità*
- 3 or 4 speed resistor ✓  
*Resistenza a 3 o 4 velocità*

PERFORMANCE CHART  
SCHEDA PRESTAZIONI

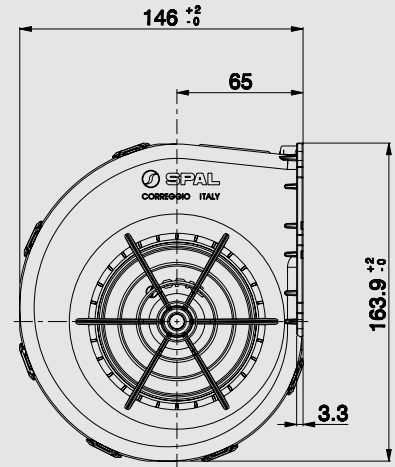
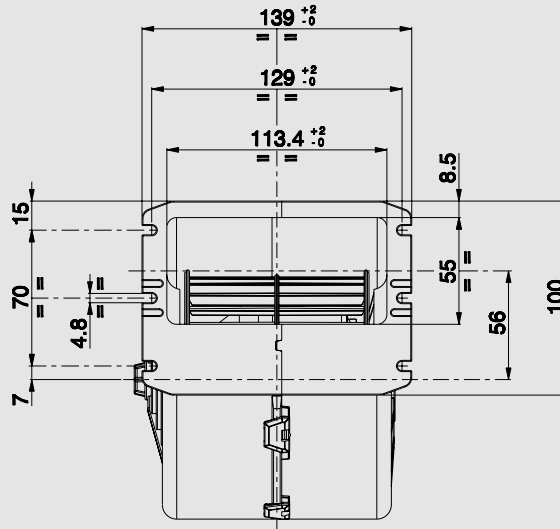
Static pressure Pressione statica mm H <sub>2</sub> O	Airflow Portata m <sup>3</sup> /h	Current input Corrente assorbita A	Airflow Portata CFM	Static pressure Pressione statica in H <sub>2</sub> O
0	730	6,3	431	0
5	690	6,1	407	0,2
10	650	5,8	384	0,4
15	600	5,5	354	0,6
20	540	4,9	319	0,8
25	490	4,5	289	1,0
30	410	4,0	242	1,2
35	300	3,7	177	1,4
40	200	3,0	118	1,6
45	0	2,5	0	1,8

Test voltage 26 V d.c. - Tensione di prova 26 V c.c.

✓ = Standard feature  
*Caratteristica standard*

✓ = Available upon request  
*Disponibile su richiesta*





009

Suggested mounting torque: 3 +1/- 0 Nm with screw M4  
 For mounting use wide-head screw or washer to fasten the unit  
 Clockwise rotation  
 Weight 1,2 Kg. approx.

Coppia di serraggio consigliata: 3 +1/- 0 Nm con vite M4  
 Per il fissaggio utilizzare viti a testa larga o rondella  
 Rotazione destra  
 Peso 1,2 Kg. circa



PRODUCT FEATURES  
 CARATTERISTICHE PRODOTTO

Low noise  
 Bassa rumorosità



3 or 4 speed resistor  
 Resistenza a 3 o 4 velocità



PERFORMANCE CHART  
 SCHEDA PRESTAZIONI

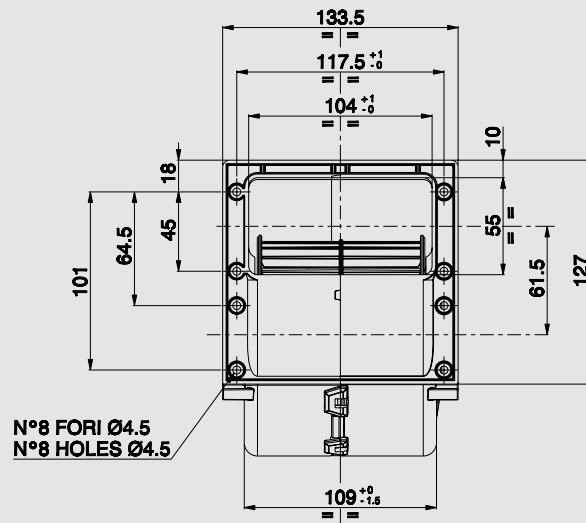
Static pressure Pressione statica mm H <sub>2</sub> O	Airflow Portata m <sup>3</sup> /h	Current input Corrente assorbita A	Airflow Portata CFM	Static pressure Pressione statica in H <sub>2</sub> O
0	560	10,4	331	0
10	500	9,3	296	0,4
20	450	8,7	267	0,8
30	400	8,3	238	1,2
40	360	7,7	212	1,6
50	310	7,3	186	2,0
60	260	6,8	156	2,4
70	230	6,3	136	2,8
80	140	5,4	83	3,2
90	0	4,3	0	3,6

Test voltage 26 V d.c. - Tensione di prova 26 V c.c.

✓ = Standard feature  
 Caratteristica standard

✓ = Available upon request  
 Disponibile su richiesta





010

Suggested mounting torque: 3 +1/- 0 Nm with screw M4  
Clockwise rotation  
Weight 1,2 Kg. approx.

Coppia di serraggio consigliata: 3 +1/- 0 Nm con vite M4  
Rotazione destra  
Peso 1,2 Kg. circa



PRODUCT FEATURES  
CARATTERISTICHE PRODOTTO

3 speed resistor  
Resistenza a 3 velocità



PERFORMANCE CHART  
SCHEDA PRESTAZIONI

Static pressure Pressione statica mm H <sub>2</sub> O	Airflow Portata m <sup>3</sup> /h	Current input Corrente assorbita A	Airflow Portata CFM	Static pressure Pressione statica in H <sub>2</sub> O
0	530	11,1	313	0
10	480	10,1	283	0,4
20	440	9,6	260	0,8
30	390	8,7	230	1,2
40	360	8,1	212	1,6
50	310	7,5	183	2,0
60	260	7,1	153	2,4
70	190	6,3	112	2,8
80	140	5,7	83	3,2
90	60	4,9	35	3,6
100	0	4,8	0	4,0

Test voltage 26 V d.c. - Tensione di prova 26 V c.c.

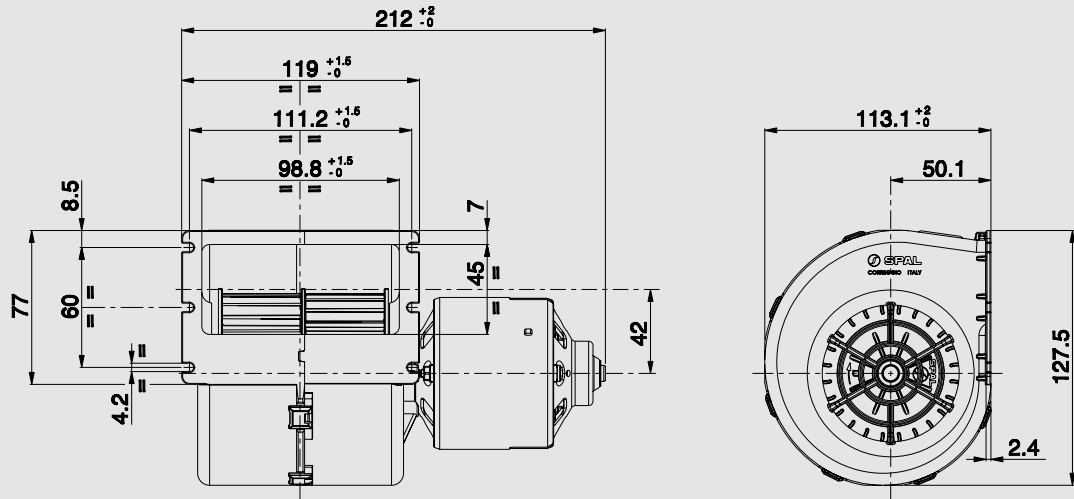
**NOTES**  
*NOTE*



A series of horizontal lines spanning the width of the page, intended for writing notes. The lines are evenly spaced and extend across most of the page's width.







008

Suggested mounting torque: 3 +1/- 0 Nm with screw M4  
 For mounting use wide-head screw or washer to fasten the unit  
 Clockwise rotation  
 Weight 1,3 Kg. approx.

Coppia di serraggio consigliata: 3 +1/- 0 Nm con vite M4  
 Per il fissaggio utilizzare viti a testa larga o rondella  
 Rotazione destra  
 Peso 1,3 Kg. circa



PERFORMANCE CHART  
 SCHEDA PRESTAZIONI

Static pressure Pressione statica mm H <sub>2</sub> O	Airflow Portata m <sup>3</sup> /h	Current input Corrente assorbita A	Airflow Portata CFM	Static pressure Pressione statica in H <sub>2</sub> O
0	400	5,7	236	0
10	360	5,2	212	0,4
20	330	4,9	195	0,8
30	290	4,6	171	1,2
40	240	4,1	142	1,6
50	180	3,9	106	2,0
60	0	3,0	0	2,4

Test voltage 26 V d.c. - Tensione di prova 26 V c.c.

PRODUCT FEATURES  
 CARATTERISTICHE PRODOTTO

- Long life ✓  
Lunga durata
- Low noise ✓  
Bassa rumorosità
- 3 or 4 speed resistor ✓  
Resistenza a 3 o 4 velocità

✓ = Standard feature  
 Caratteristica standard

✓ = Available upon request  
 Disponibile su richiesta