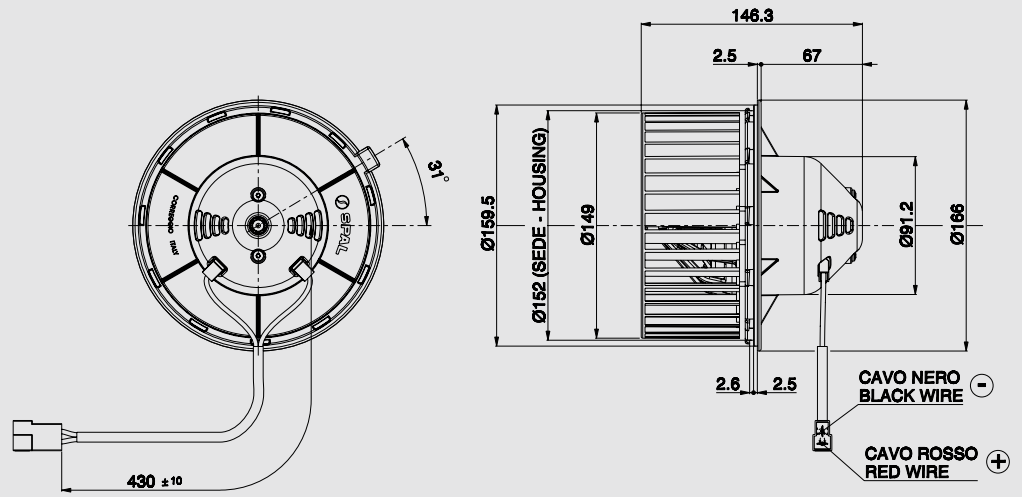






12V

ЦЕНТРОБЕЖНЫЕ



A47

Weight 1,55 Kg. approx.

Peso 1,55 Kg. circa



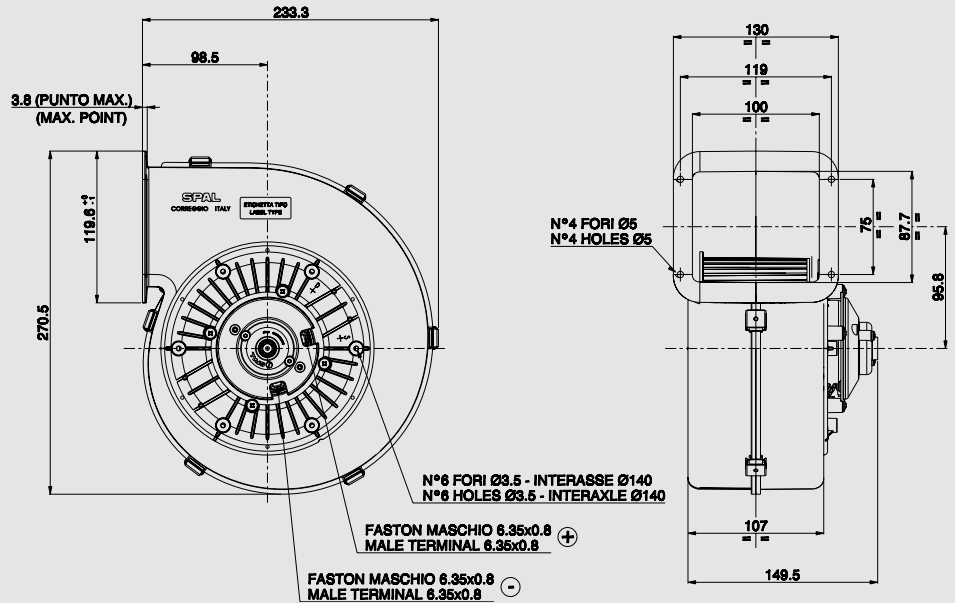
PERFORMANCE CHART
SCHEDA PRESTAZIONI

Static pressure Pressione statica mm H ₂ O	Airflow Portata m ³ /h	Current input Corrente assorbita A	Airflow Portata CFM	Static pressure Pressione statica in H ₂ O
30	500	25	295	1,2

Test voltage 13 V d.c. - Tensione di prova 13 V c.c.

NOTES
NOTE





004

Suggested mounting torque: 1.6±0.2 Nm with screw M4
Clockwise rotation
Weight 2 Kg. approx.

Coppia di serraggio consigliata: 1.6±0.2 Nm con vite M4
Rotazione destra
Peso 2 Kg. circa



PRODUCT FEATURES
CARATTERISTICHE PRODOTTO

- Long life ✓
Lunga durata
- 3 or 4 speed resistor ✓
Resistenza a 3 o 4 velocità
- Accessories: nr. 2, 7, 15 ✓
Accessori: nr. 2, 7, 15

PERFORMANCE CHART
SCHEDA PRESTAZIONI

Static pressure Pressione statica mm H ₂ O	Airflow Portata m ³ /h	Current input Corrente assorbita A	Airflow Portata CFM	Static pressure Pressione statica in H ₂ O
0	740	22,5	437	0
10	650	21,0	384	0,4
20	590	20,0	348	0,8
25	550	19,0	325	1,0
30	510	18,0	301	1,2
40	430	17,0	254	1,6
50	350	15,0	207	2,0
60	240	13,0	142	2,4
65	170	12,0	100	2,6
70	0	10,0	0	2,8

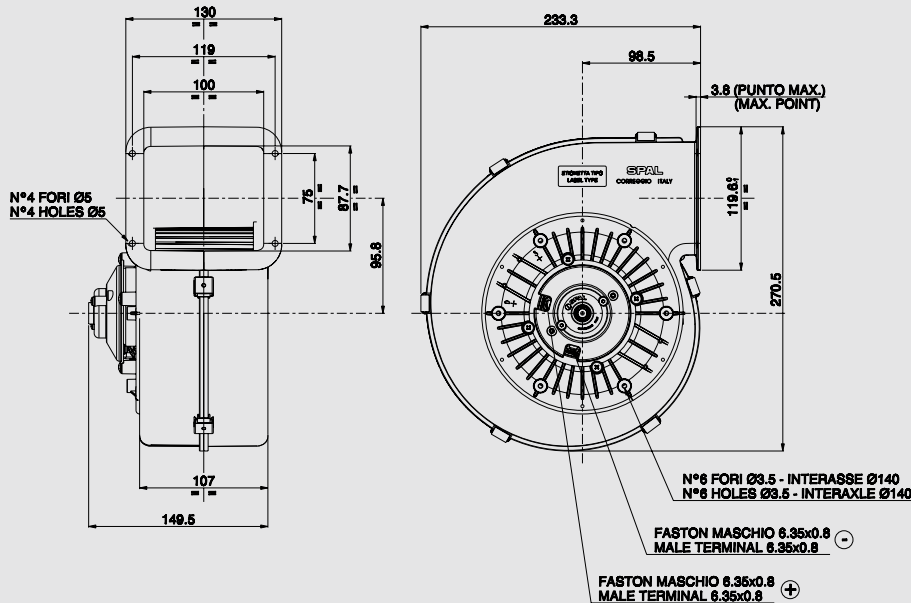
Test voltage 13 V d.c. - Tensione di prova 13 V c.c.

✓ = Standard feature
Caratteristica standard

✓ = Available upon request
Disponibile su richiesta

12V c.c. - d.c.

004-A41-28S



Suggested mounting torque: 1.6±0.2 Nm with screw M4
 Anticlockwise rotation
 Weight 2 Kg. approx.

Coppia di serraggio consigliata: 1.6±0.2 Nm con vite M4
 Rotazione sinistra
 Peso 2 Kg. circa

004

PERFORMANCE CHART
 SCHEDE PRESTAZIONI

Static pressure Pressione statica mm H ₂ O	Airflow Portata m ³ /h	Current input Corrente assorbita A	Airflow Portata CFM	Static pressure Pressione statica in H ₂ O
0	740	22,5	437	0
10	650	21,0	384	0,4
20	590	20,0	348	0,8
25	550	19,0	325	1,0
30	510	18,0	301	1,2
40	430	17,0	254	1,6
50	350	15,0	207	2,0
60	240	13,0	142	2,4
65	170	12,0	100	2,6
70	0	10,0	0	2,8

Test voltage 13 V d.c. - Tensione di prova 13 V c.c.

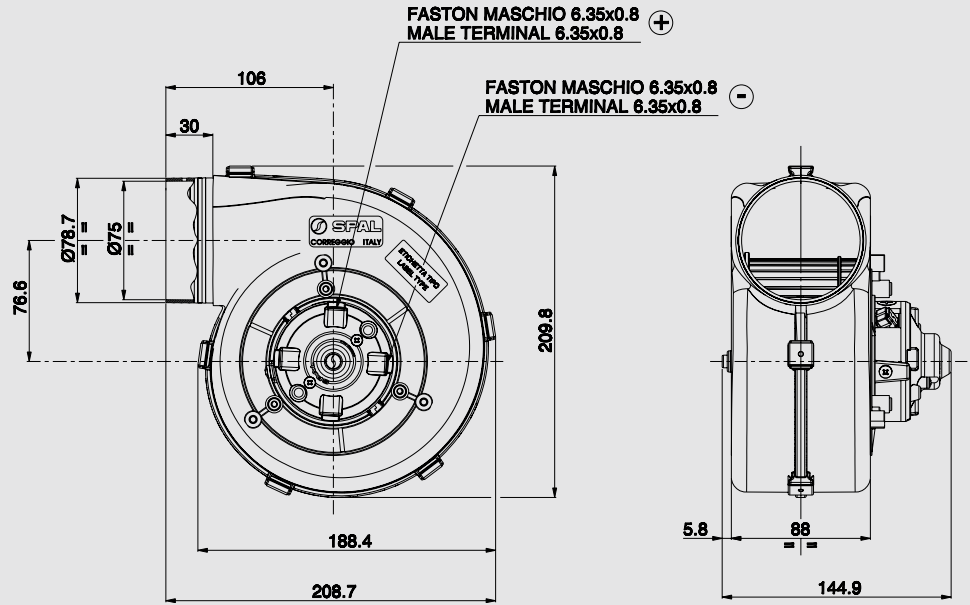


PRODUCT FEATURES
 CARATTERISTICHE PRODOTTO

Long life Lunga durata	✓
3 or 4 speed resistor Resistenza a 3 o 4 velocità	✓
Accessories: nr. 2, 7, 15 Accessori: nr. 2, 7, 15	✓

✓ = Standard feature
 Caratteristica standard

✓ = Available upon request
 Disponibile su richiesta



001

Suggested mounting torque: 1.6±0.2 Nm with screw M4
Clockwise rotation
Weight 1,4 Kg. approx.

Coppia di serraggio consigliata: 1.6±0.2 Nm con vite M4
Rotazione destra
Peso 1,4 Kg. circa



PRODUCT FEATURES
CARATTERISTICHE PRODOTTO

3 speed resistor

Resistenza a 3 velocità



Accessories: nr. 1, 2, 3, 4, 8, 9, 10, 12

Accessori: nr. 1, 2, 3, 4, 8, 9, 10, 12



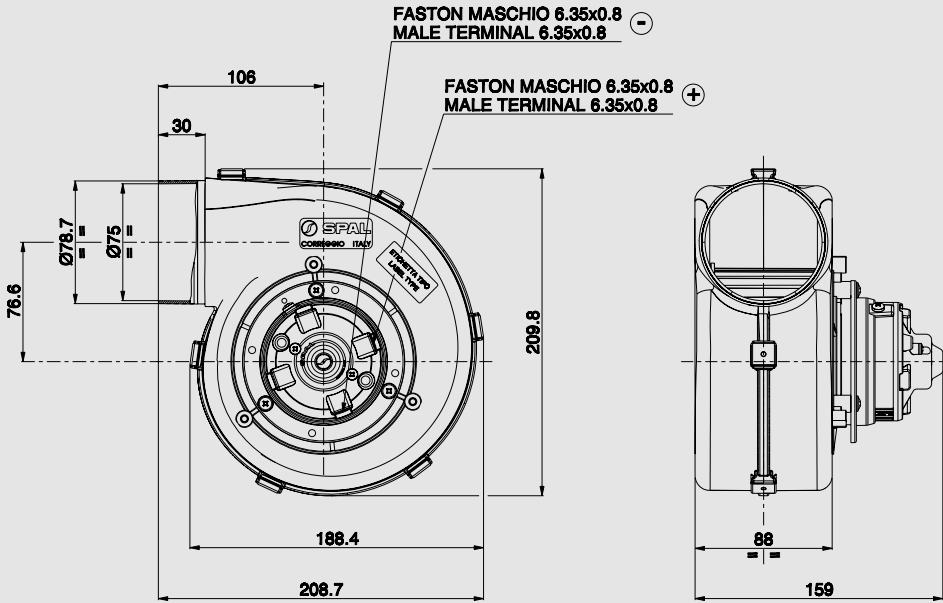
PERFORMANCE CHART
SCHEDA PRESTAZIONI

Static pressure Pressione statica mm H ₂ O	Airflow Portata m ³ /h	Current input Corrente assorbita A	Airflow Portata CFM	Static pressure Pressione statica in H ₂ O
0	590	31,1	348	0
10	560	29,9	330	0,4
20	550	28,7	325	0,8
30	530	29,0	313	1,2
40	510	28,1	301	1,6
50	490	27,2	289	2,0
60	460	26,4	271	2,4
70	430	24,8	254	2,8
80	390	24,1	230	3,2
90	330	21,8	195	3,6
100	250	17,8	148	4,0
110	180	17,9	106	4,4
120	120	17,3	71	4,8
130	40	16,8	24	5,2
140	0	16,7	0	5,6

Test voltage 13 V d.c. - Tensione di prova 13 V c.c.

12V c.c. - d.c.

001-A46-03D



Suggested mounting torque: 1.6±0.2 Nm with screw M4
Clockwise rotation
Weight 1,4 Kg. approx.

Coppia di serraggio consigliata: 1.6±0.2 Nm con vite M4
Rotazione destra
Peso 1,4 Kg. circa

001

PERFORMANCE CHART
SCHEDE PRESTAZIONI

Static pressure Pressione statica mm H ₂ O	Airflow Portata m ³ /h	Current input Corrente assorbita A	Airflow Portata CFM	Static pressure Pressione statica in H ₂ O
0	430	13,1	254	0
10	400	12,4	236	0,4
20	360	11,5	212	0,8
30	340	11,3	201	1,2
40	300	10,8	177	1,6
50	240	9,3	142	2,0
60	160	7,6	94	2,4
70	60	6,9	35	2,8
80	0	6,6	0	3,2

Test voltage 13 V d.c. - Tensione di prova 13 V c.c.

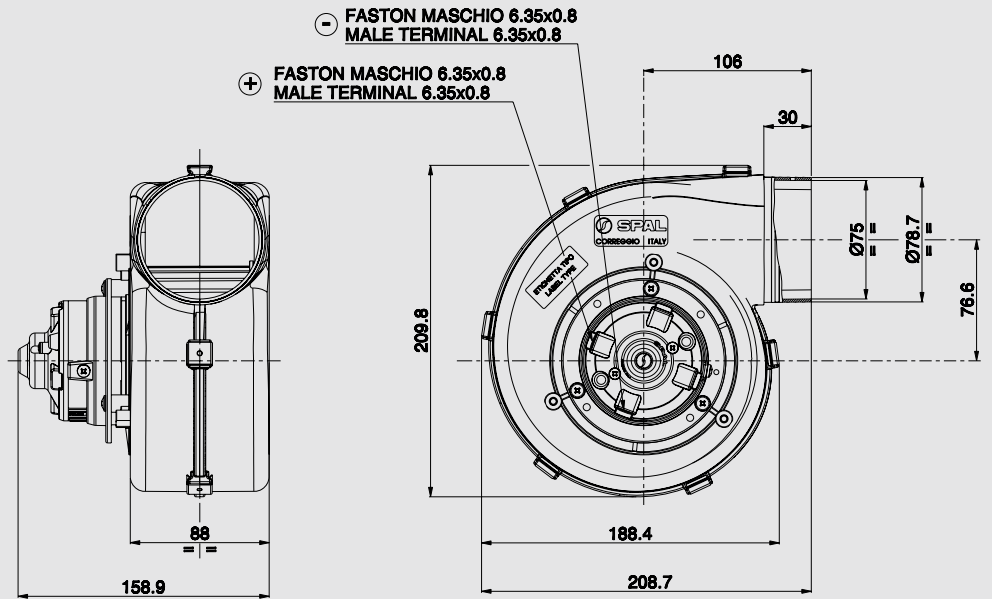


PRODUCT FEATURES
CARATTERISTICHE PRODOTTO

Long life Lunga durata	✓
3 speed resistor Resistenza a 3 velocità	✓
Accessories: nr. 1, 2, 3, 4, 8, 9, 10, 12 Accessori: nr. 1, 2, 3, 4, 8, 9, 10, 12	✓

✓ = Standard feature
Caratteristica standard

✓ = Available upon request
Disponibile su richiesta



001

Suggested mounting torque: 1.6±0.2 Nm with screw M4
 Anticlockwise rotation
 Weight 1,4 Kg. approx.

Coppia di serraggio consigliata: 1.6±0.2 Nm con vite M4
 Rotazione sinistra
 Peso 1,4 Kg. circa



PERFORMANCE CHART
 SCHEDA PRESTAZIONI

Static pressure Pressione statica mm H ₂ O	Airflow Portata m ³ /h	Current input Corrente assorbita A	Airflow Portata CFM	Static pressure Pressione statica in H ₂ O
0	440	13,6	260	0
10	410	12,9	242	0,4
20	380	12,3	224	0,8
30	340	11,5	201	1,2
40	300	10,3	177	1,6
50	260	9,5	153	2,0
60	190	8,3	112	2,4
70	50	7,0	30	2,8
75	0	6,9	0	3,0

Test voltage 13 V d.c. - Tensione di prova 13 V c.c.

PRODUCT FEATURES
 CARATTERISTICHE PRODOTTO

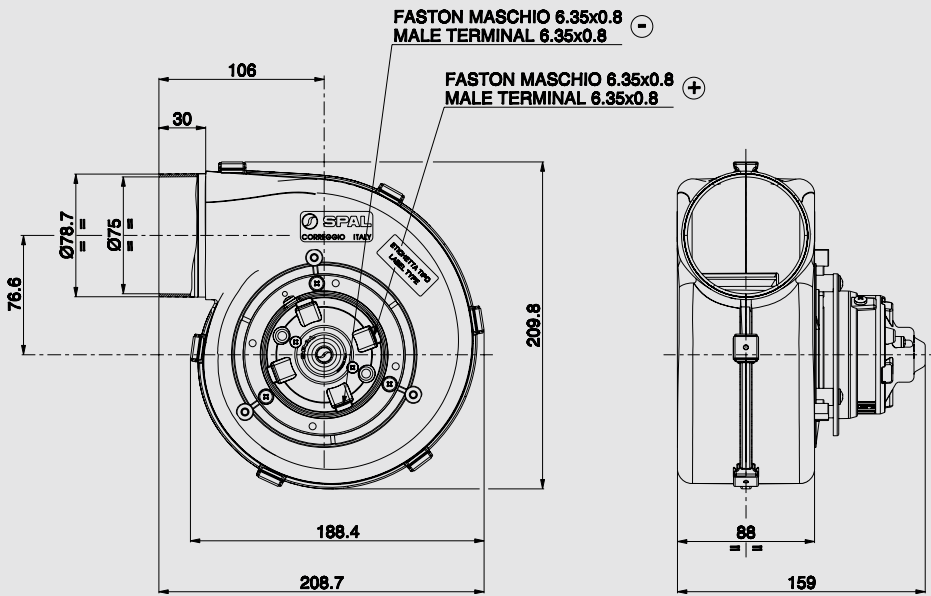
- Long life ✓
Lunga durata
- 3 speed resistor ✓
Resistenza a 3 velocità
- Accessories: nr. 1, 2, 3, 4, 8, 9, 10, 12 ✓
Accessori: nr. 1, 2, 3, 4, 8, 9, 10, 12

✓ = Standard feature
 Caratteristica standard

✓ = Available upon request
 Disponibile su richiesta

12V c.c. - d.c.

001-A46-01D



Suggested mounting torque: 1.6±0.2 Nm with screw M4
Clockwise rotation
Weight 1,4 Kg. approx.

Coppia di serraggio consigliata: 1.6±0.2 Nm con vite M4
Rotazione destra
Peso 1,4 Kg. circa

001

PERFORMANCE CHART
SCHEDE PRESTAZIONI

Static pressure Pressione statica mm H ₂ O	Airflow Portata m ³ /h	Current input Corrente assorbita A	Airflow Portata CFM	Static pressure Pressione statica in H ₂ O
0	370	9,8	218	0
5	340	9,6	201	0,2
10	320	8,9	189	0,4
15	310	8,5	183	0,6
20	290	8,1	171	0,8
30	250	7,5	148	1,2
40	200	6,8	118	1,6
50	130	5,8	77	2,0
55	0	5,4	0	2,2

Test voltage 13 V d.c. - Tensione di prova 13 V c.c.

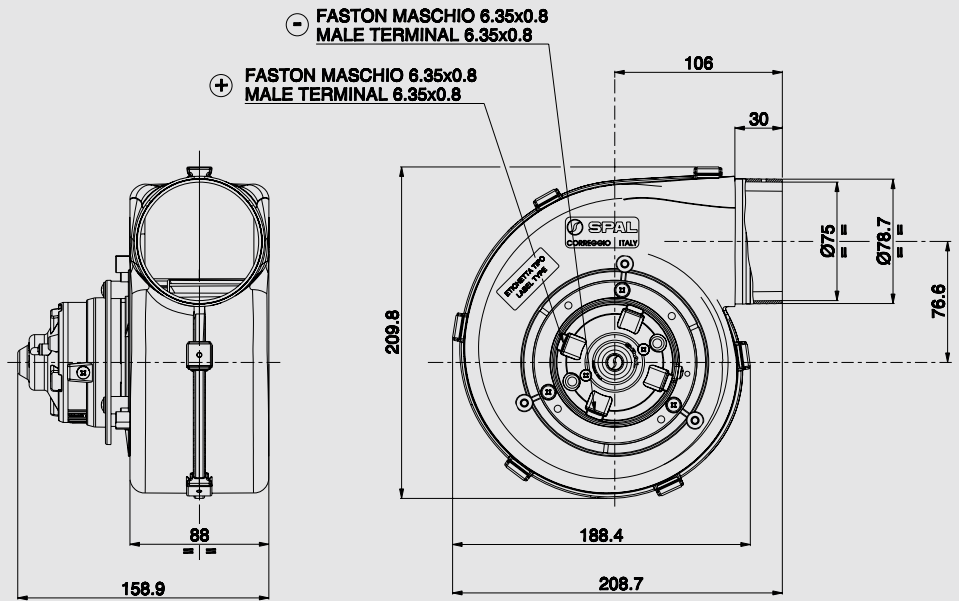


PRODUCT FEATURES
CARATTERISTICHE PRODOTTO

Long life Lunga durata	✓
3 speed resistor Resistenza a 3 velocità	✓
Accessories: nr. 1, 2, 3, 4, 8, 9, 10, 12 Accessori: nr. 1, 2, 3, 4, 8, 9, 10, 12	✓

✓ = Standard feature
Caratteristica standard

✓ = Available upon request
Disponibile su richiesta



001

Suggested mounting torque: 1.6±0.2 Nm with screw M4
 Anticlockwise rotation
 Weight 1,4 Kg. approx.

Coppia di serraggio consigliata: 1.6±0.2 Nm con vite M4
 Rotazione sinistra
 Peso 1,4 Kg. circa



PERFORMANCE CHART
 SCHEDA PRESTAZIONI

Static pressure Pressione statica mm H ₂ O	Airflow Portata m ³ /h	Current input Corrente assorbita A	Airflow Portata CFM	Static pressure Pressione statica in H ₂ O
0	370	10,3	218	0
5	360	10,1	212	0,2
10	340	9,8	201	0,4
15	330	9,6	195	0,6
20	310	9,2	183	0,8
30	270	8,8	159	1,2
40	220	7,9	130	1,6
50	170	7,1	100	2,0
60	0	5,8	0	2,4

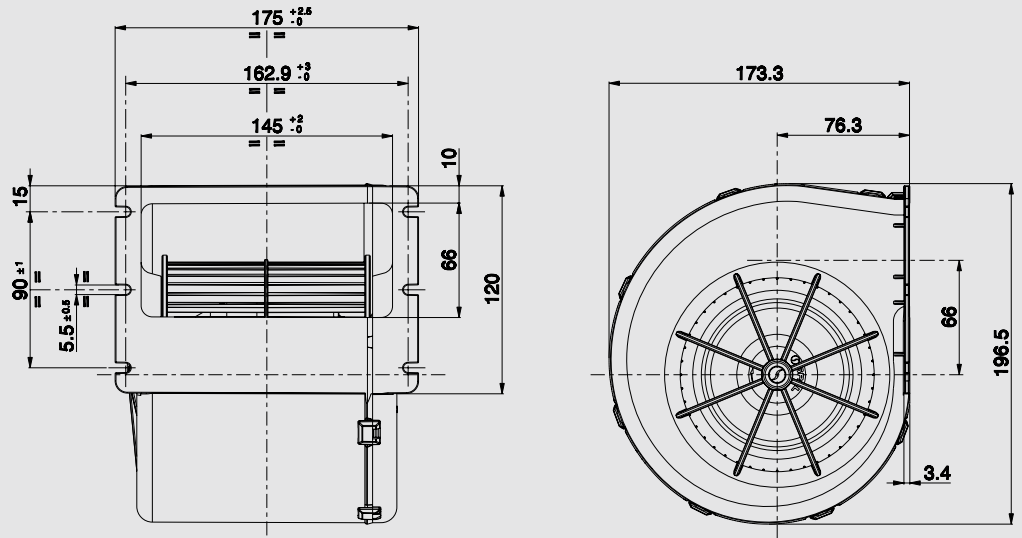
Test voltage 13 V d.c. - Tensione di prova 13 V c.c.

PRODUCT FEATURES
 CARATTERISTICHE PRODOTTO

- Long life ✓
Lunga durata
- 3 speed resistor ✓
Resistenza a 3 velocità
- Accessories: nr. 1, 2, 3, 4, 8, 9, 10, 12 ✓
Accessori: nr. 1, 2, 3, 4, 8, 9, 10, 12

✓ = Standard feature
 Caratteristica standard

✓ = Available upon request
 Disponibile su richiesta



007

For mounting use wide-head screw or washer to fasten the unit
Clockwise rotation
Weight 2 Kg. approx.

Per il fissaggio utilizzare viti a testa larga o rondella
Rotazione destra
Peso 2 Kg. circa



PRODUCT FEATURES
CARATTERISTICHE PRODOTTO

- Long life *Lunga durata* ✓
- Low noise *Bassa rumorosità* ✓
- 3 or 4 speed resistor *Resistenza a 3 o 4 velocità* ✓

PERFORMANCE CHART
SCHEDA PRESTAZIONI

Static pressure Pressione statica mm H ₂ O	Airflow Portata m ³ /h	Current input Corrente assorbita A	Airflow Portata CFM	Static pressure Pressione statica in H ₂ O
0	910	26,4	537	0
10	830	24,6	490	0,4
20	770	23,4	454	0,8
30	700	22,6	413	1,2
40	630	21,6	372	1,6
50	550	19,9	325	2,0
60	460	18,0	271	2,4
70	320	15,4	189	2,8
80	250	14,2	148	3,2
90	0	10,4	0	3,6

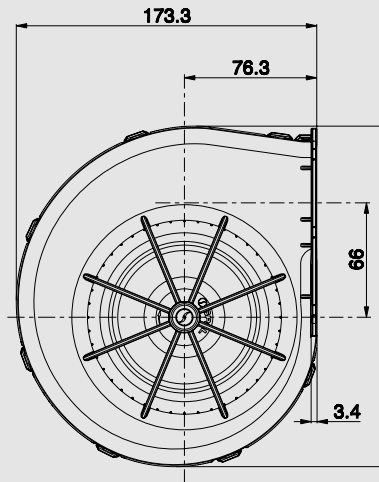
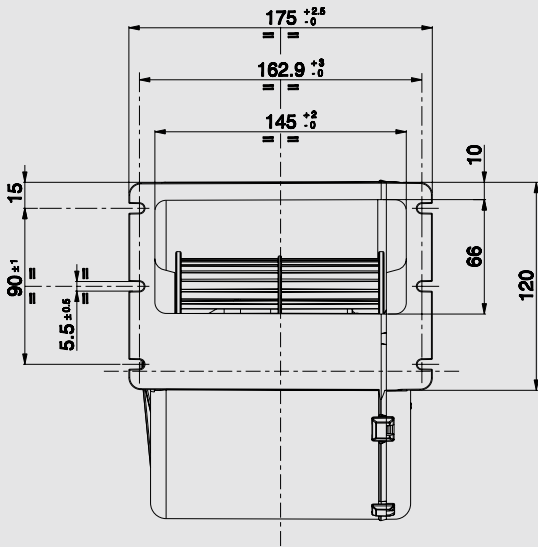
Test voltage 13 V d.c. - Tensione di prova 13 V c.c.

✓ = Standard feature
Caratteristica standard

✓ = Available upon request
Disponibile su richiesta

12V c.c. - d.c.

007-A42-32D



For mounting use wide-head screw or washer to fasten the unit
Clockwise rotation
Weight 1,85 Kg. approx.

Per il fissaggio utilizzare viti a testa larga o rondella
Rotazione destra
Peso 1,85 Kg. circa

007

PERFORMANCE CHART
SCHEDE PRESTAZIONI

Static pressure Pressione statica mm H ₂ O	Airflow Portata m ³ /h	Current input Corrente assorbita A	Airflow Portata CFM	Static pressure Pressione statica in H ₂ O
0	770	17,5	454	0
10	700	16,5	413	0,4
20	630	15,5	372	0,8
25	580	14,8	342	1,0
30	530	14,0	313	1,2
35	460	13,0	271	1,4
40	340	11,0	201	1,6
50	130	8,0	77	2,0
55	0	7,0	0	2,2

Test voltage 13 V d.c. - Tensione di prova 13 V c.c.

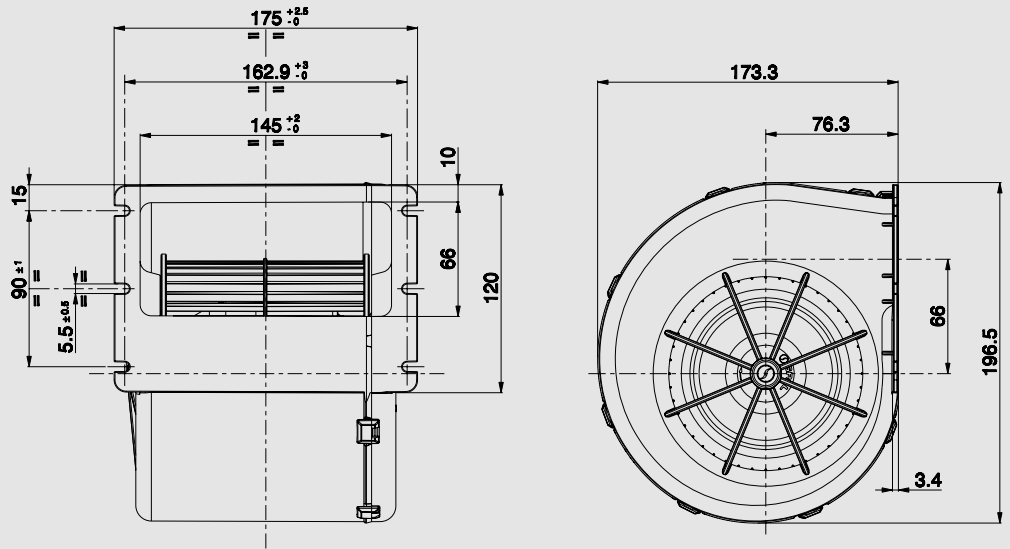


PRODUCT FEATURES
CARATTERISTICHE PRODOTTO

Long life Lunga durata	✓
Low noise Bassa rumorosità	✓
3 or 4 speed resistor Resistenza a 3 o 4 velocità	✓

✓ = Standard feature
Caratteristica standard

✓ = Available upon request
Disponibile su richiesta



007

For mounting use wide-head screw or washer to fasten the unit
Clockwise rotation
Weight 1,85 Kg. approx.

Per il fissaggio utilizzare viti a testa larga o rondella
Rotazione destra
Peso 1,85 Kg. circa



PRODUCT FEATURES
CARATTERISTICHE PRODOTTO

- Long life ✓
Lunga durata
- Low noise ✓
Bassa rumorosità
- 3 or 4 speed resistor ✓
Resistenza a 3 o 4 velocità

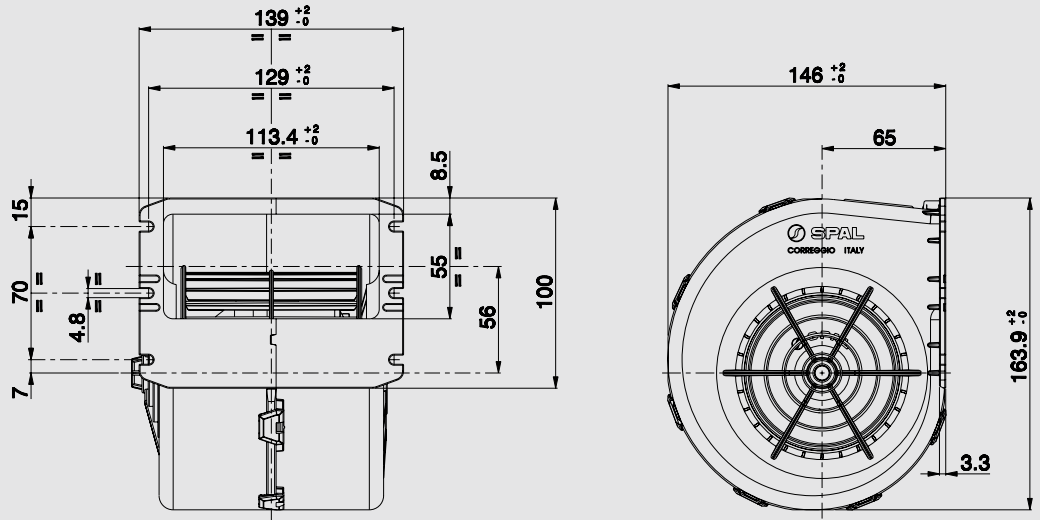
PERFORMANCE CHART
SCHEDA PRESTAZIONI

Static pressure Pressione statica mm H ₂ O	Airflow Portata m ³ /h	Current input Corrente assorbita A	Airflow Portata CFM	Static pressure Pressione statica in H ₂ O
0	680	9,6	401	0
5	630	9,1	372	0,2
10	580	8,5	342	0,4
15	530	7,9	313	0,6
20	470	7,3	277	0,8
25	390	6,5	230	1,0
30	270	5,3	159	1,2
40	0	3,3	0	1,6

Test voltage 13 V d.c. - Tensione di prova 13 V c.c.

✓ = Standard feature
Caratteristica standard

✓ = Available upon request
Disponibile su richiesta



009

Suggested mounting torque: 3 +1/- 0 Nm with screw M4
For mounting use wide-head screw or washer to fasten the unit
Clockwise rotation
Weight 1,2 Kg. approx.

Coppia di serraggio consigliata: 3 +1/- 0 Nm con vite M4
Per il fissaggio utilizzare viti a testa larga o rondella
Rotazione destra
Peso 1,2 Kg. circa



PRODUCT FEATURES
CARATTERISTICHE PRODOTTO

Low noise
Bassa rumorosità



3 speed resistor
Resistenza a 3 velocità



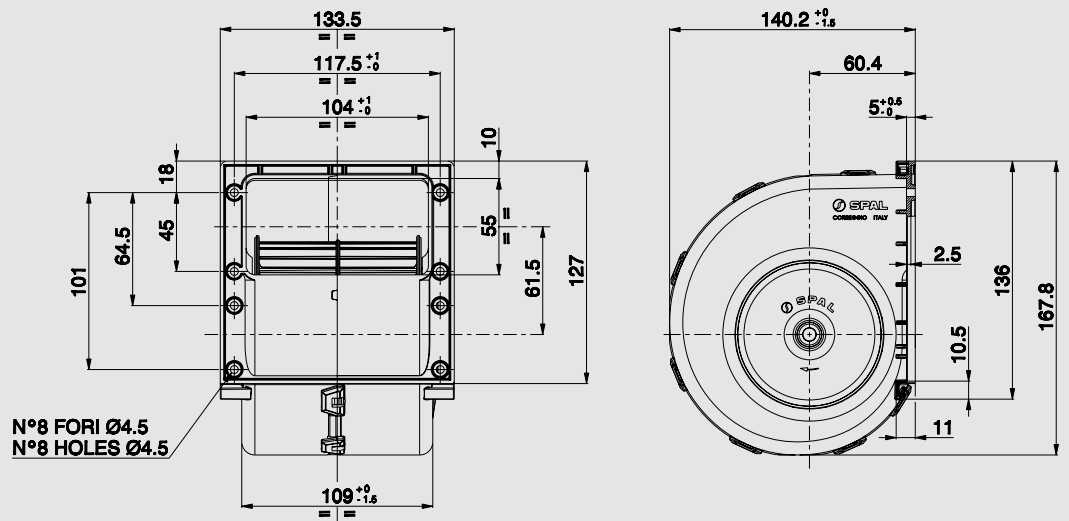
PERFORMANCE CHART
SCHEDA PRESTAZIONI

Static pressure Pressione statica mm H ₂ O	Airflow Portata m ³ /h	Current input Corrente assorbita A	Airflow Portata CFM	Static pressure Pressione statica in H ₂ O
0	540	19,6	319	0
10	490	18,5	289	0,4
20	450	17,4	266	0,8
30	410	16,5	242	1,2
40	360	14,9	212	1,6
50	320	13,9	189	2,0
60	260	12,0	153	2,4
70	190	10,2	112	2,8
80	120	8,3	71	3,2
90	0	7,9	0	3,6

Test voltage 13 V d.c. - Tensione di prova 13 V c.c.

✓ = Standard feature
Caratteristica standard

✓ = Available upon request
Disponibile su richiesta



010

Suggested mounting torque: 3 +1/- 0 Nm with screw M4
 Clockwise rotation
 Weight 1,2 Kg. approx.

Coppia di serraggio consigliata: 3 +1/- 0 Nm con vite M4
 Rotazione destra
 Peso 1,2 Kg. circa



PRODUCT FEATURES
 CARATTERISTICHE PRODOTTO

3 speed resistor
 Resistenza a 3 velocità



PERFORMANCE CHART
 SCHEDA PRESTAZIONI

Static pressure Pressione statica mm H ₂ O	Airflow Portata m ³ /h	Current input Corrente assorbita A	Airflow Portata CFM	Static pressure Pressione statica in H ₂ O
0	510	19,9	301	0
10	460	18,5	271	0,4
20	420	17,3	248	0,8
30	390	16,3	230	1,2
40	340	14,4	201	1,6
50	280	13,3	165	2,0
60	220	11,3	130	2,4
70	160	10,3	94	2,8
80	90	9,1	53	3,2
90	0	8,0	0	3,6

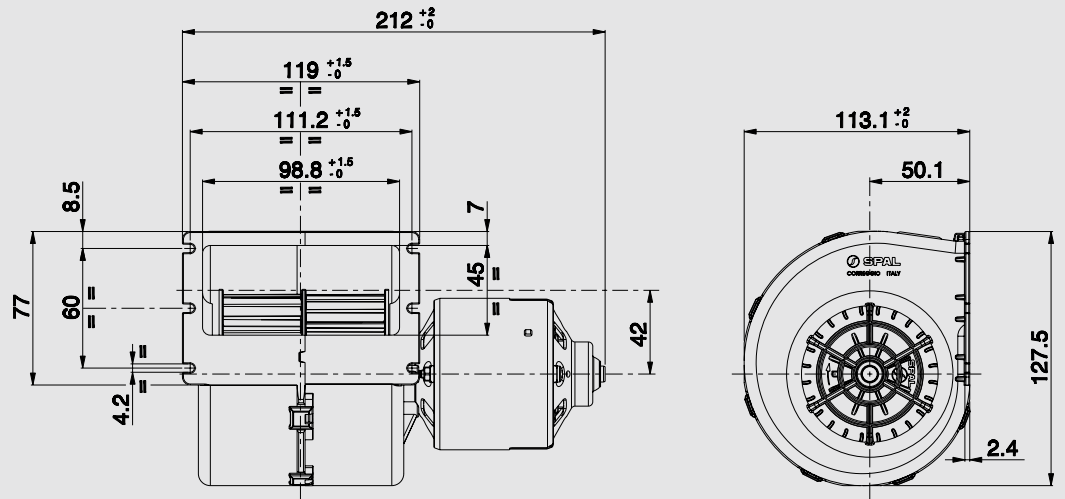
Test voltage 13 V d.c. - Tensione di prova 13 V c.c.

NOTES
NOTE



A series of horizontal lines for writing notes, spanning the width of the page.





008

Suggested mounting torque: 3 +1/- 0 Nm with screw M4
For mounting use wide-head screw or washer to fasten the unit
Clockwise rotation
Weight 1,3 Kg. approx.

Coppia di serraggio consigliata: 3 +1/- 0 Nm con vite M4
Per il fissaggio utilizzare viti a testa larga o rondella
Rotazione destra
Peso 1,3 Kg. circa



PERFORMANCE CHART
SCHEDA PRESTAZIONI

Static pressure Pressione statica mm H ₂ O	Airflow Portata m ³ /h	Current input Corrente assorbita A	Airflow Portata CFM	Static pressure Pressione statica in H ₂ O
0	690	15,1	407	0
5	660	14,6	389	0,2
10	630	13,7	372	0,4
15	580	12,9	342	0,6
20	550	12,2	325	0,8
25	510	11,9	301	1,0
30	470	10,7	277	1,2
35	400	10,0	236	1,4
40	270	8,0	159	1,6
45	130	6,5	77	1,8
50	0	5,6	0	2,0

Test voltage 13 V d.c. - Tensione di prova 13 V c.c.

PRODUCT FEATURES
CARATTERISTICHE PRODOTTO

Long life
Lunga durata



Low noise
Bassa rumorosità

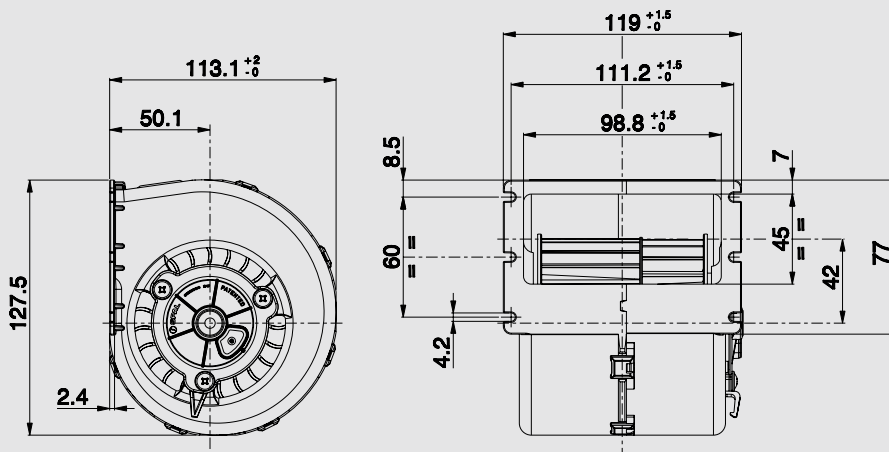


3 speed resistor
Resistenza a 3 velocità



✓ = Standard feature
Caratteristica standard

✓ = Available upon request
Disponibile su richiesta



Suggested mounting torque: 3 +1/- 0 Nm with screw M4
 For mounting use wide-head screw or washer to fasten the unit
 Clockwise rotation
 Weight 0,5 Kg. approx.

Coppia di serraggio consigliata: 3 +1/- 0 Nm con vite M4
 Per il fissaggio utilizzare viti a testa larga o rondella
 Rotazione destra
 Peso 0,5 Kg. circa

008

PERFORMANCE CHART
 SCHEDA PRESTAZIONI

Static pressure Pressione statica mm H ₂ O	Airflow Portata m ³ /h	Current input Corrente assorbita A	Airflow Portata CFM	Static pressure Pressione statica in H ₂ O
0	260	5,3	153	0
5	240	4,8	142	0,2
10	220	4,5	130	0,4
15	200	4,3	118	0,6
20	180	4,2	106	0,8
25	160	4,0	94	1,0
30	130	3,6	77	1,2
35	100	3,4	59	1,4
40	60	3,1	35	1,6
45	40	2,8	24	1,8
50	0	2,7	0	2,0

Test voltage 13 V d.c. - Tensione di prova 13 V c.c.



PRODUCT FEATURES
 CARATTERISTICHE PRODOTTO

Long life Lunga durata	✓
Low noise Bassa rumorosità	✓
3 speed resistor Resistenza a 3 velocità	✓
Waterproof motor, IP64 Motore chiuso, IP64	✓

✓ = Standard feature
 Caratteristica standard

✓ = Available upon request
 Disponibile su richiesta

