





**12V**  
**ОСЕВЫЕ**

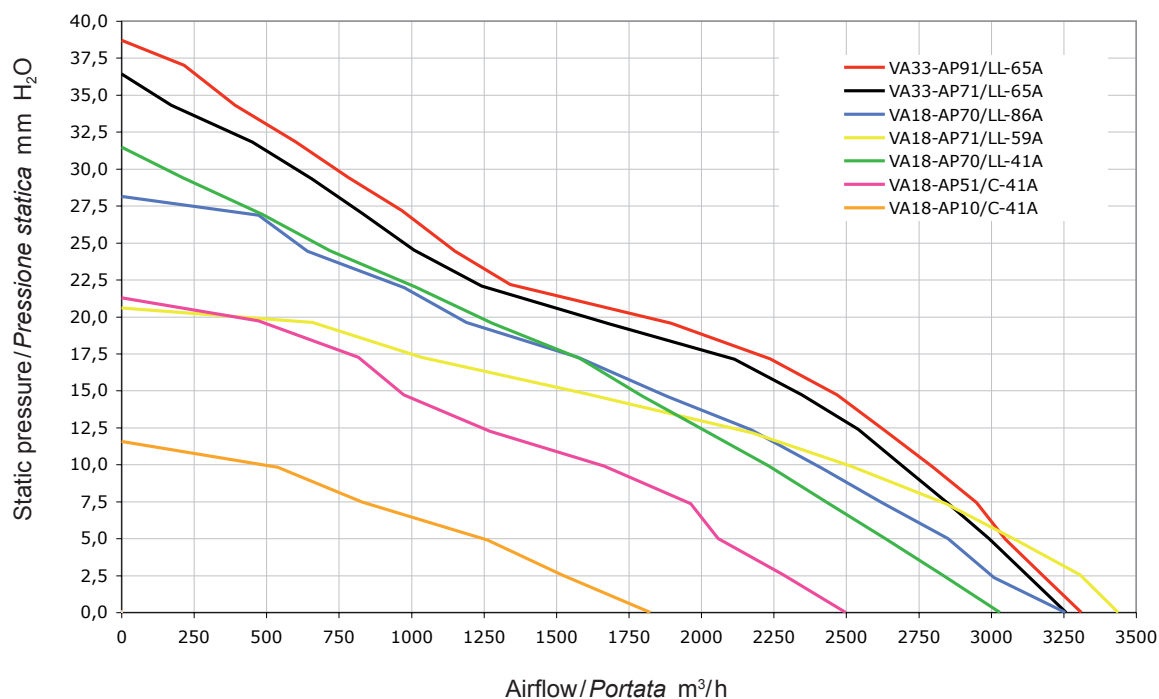


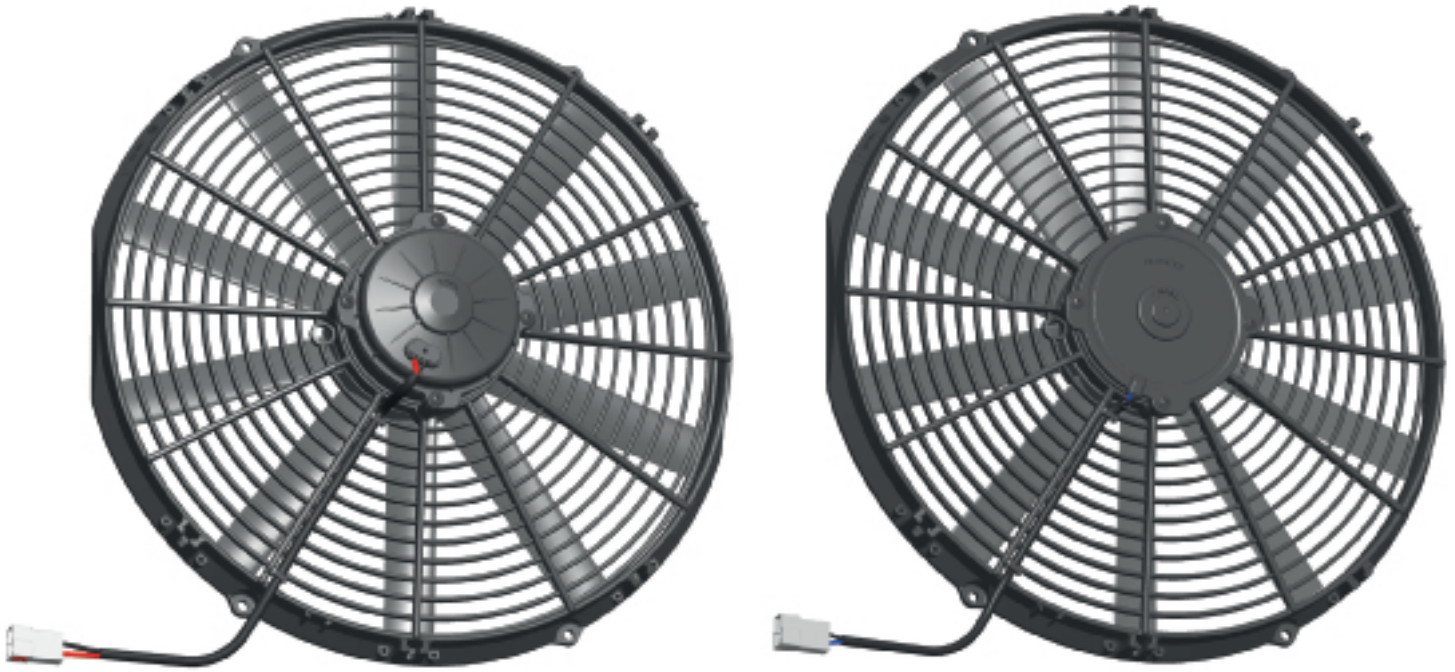
### Type - Tipo

VA33-AP91/LL-65A	Pag.	18
VA33-AP71/LL-65A	Pag.	19
VA18-AP70/LL-86A	Pag.	20
VA18-AP70/LL-86S	Pag.	20
VA18-AP71/LL-59A	Pag.	21
VA18-AP71/LL-42S	Pag.	21
VA18-AP70/LL-41A	Pag.	22
VA18-AP70/LL-41S	Pag.	22
VA18-AP51/C-41A	Pag.	23
VA18-AP51/C-41S	Pag.	23
VA18-AP10/C-41A	Pag.	24
VA18-AP10/C-41S	Pag.	24



### SUCTION / ASPIRANTE

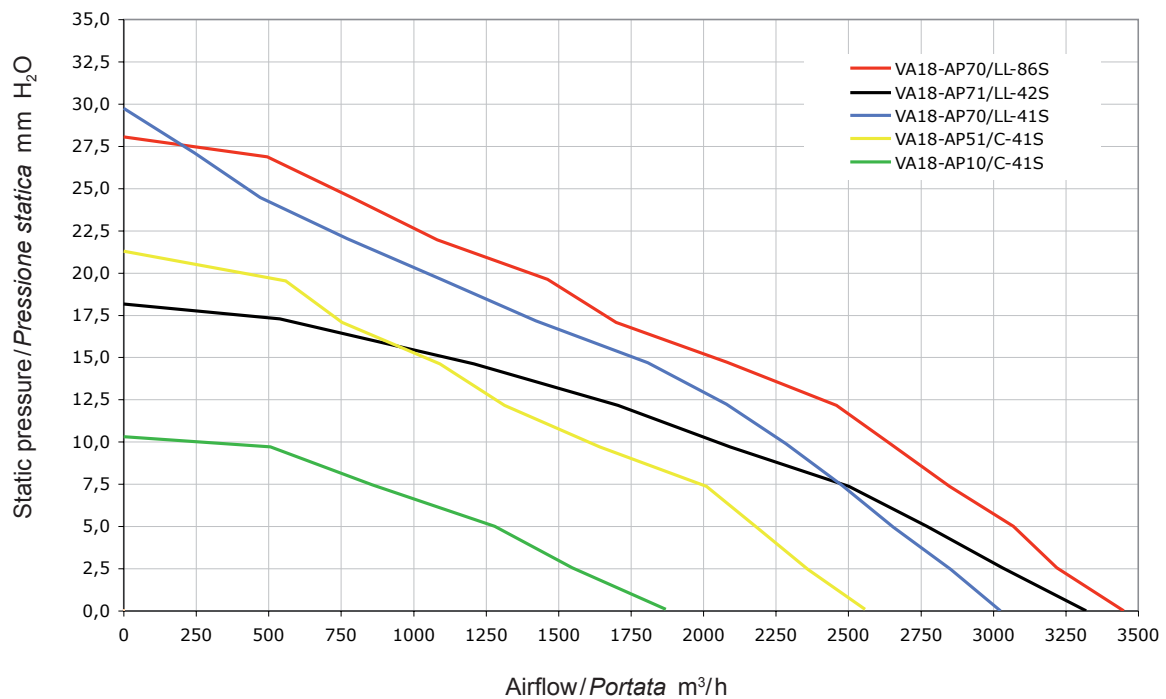




Ø 385 mm

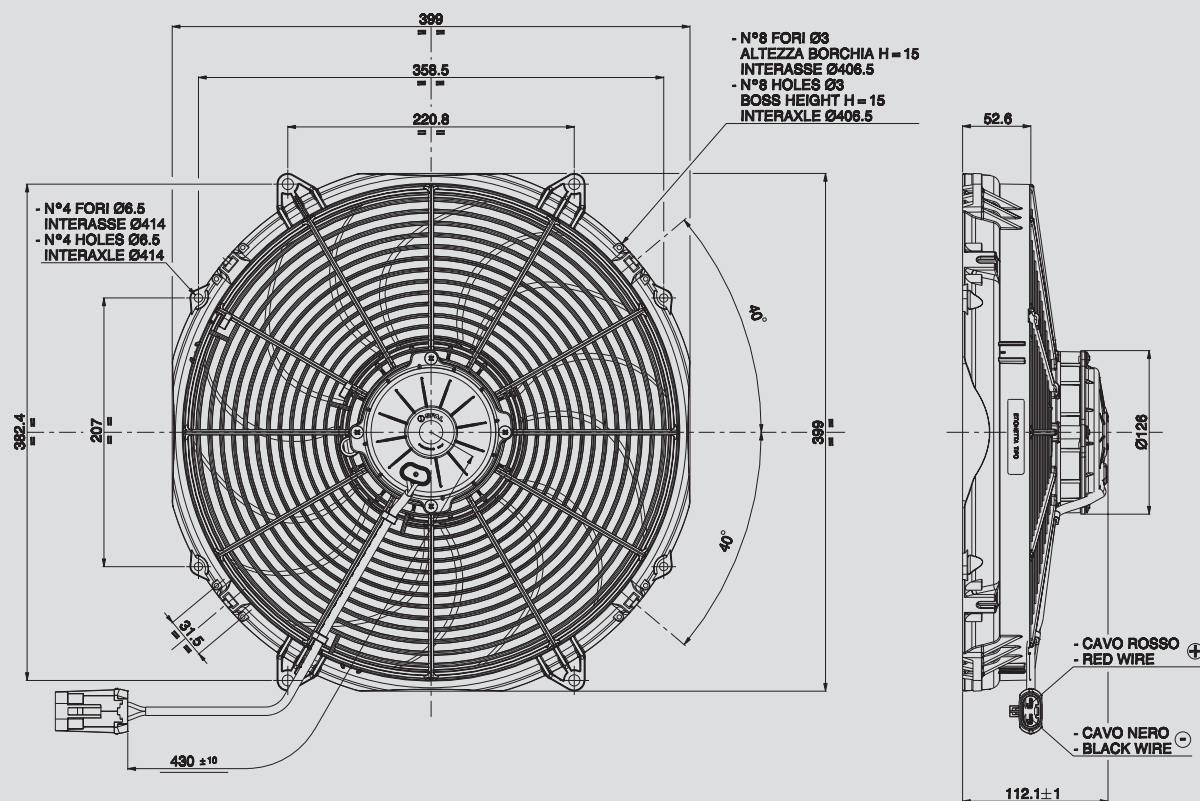
Ø 16"

## BLOWING / SOFFIANTE



Static pressure: 1 mm H<sub>2</sub>O = 0,04 inches H<sub>2</sub>O    Airflow: 1 m<sup>3</sup>/h = 0,59 cfm





Ø 385 mm

Ø 16"

Male connector 630 Packard Code 15363993  
 Male terminal 630 Packard Code 12064735  
 Suggested mounting torque: 3(+1/-0) Nm with screw M5  
 Weight 3,5 Kg. approx.

Connettore porta maschi serie 630 Packard Cod. 15363993  
 Terminali maschi serie 630 Packard Cod. 12064735  
 Coppia di serraggio consigliata: 3(+1/-0) Nm con vite M5  
 Peso 3,5 Kg. circa

**PRODUCT FEATURES**  
**CARATTERISTICHE PRODOTTO**

Waterproof motor, IP 68  
 Motore chiuso, IP 68



Low Noise / Bassa rumorosità



Long life / Lunga durata



Waterproof connector  
 Connettori a tenuta stagna



VLL version\* / Versione VLL\*



Accessories: all the fixing kits  
 Accessori: tutti i kit di fissaggio



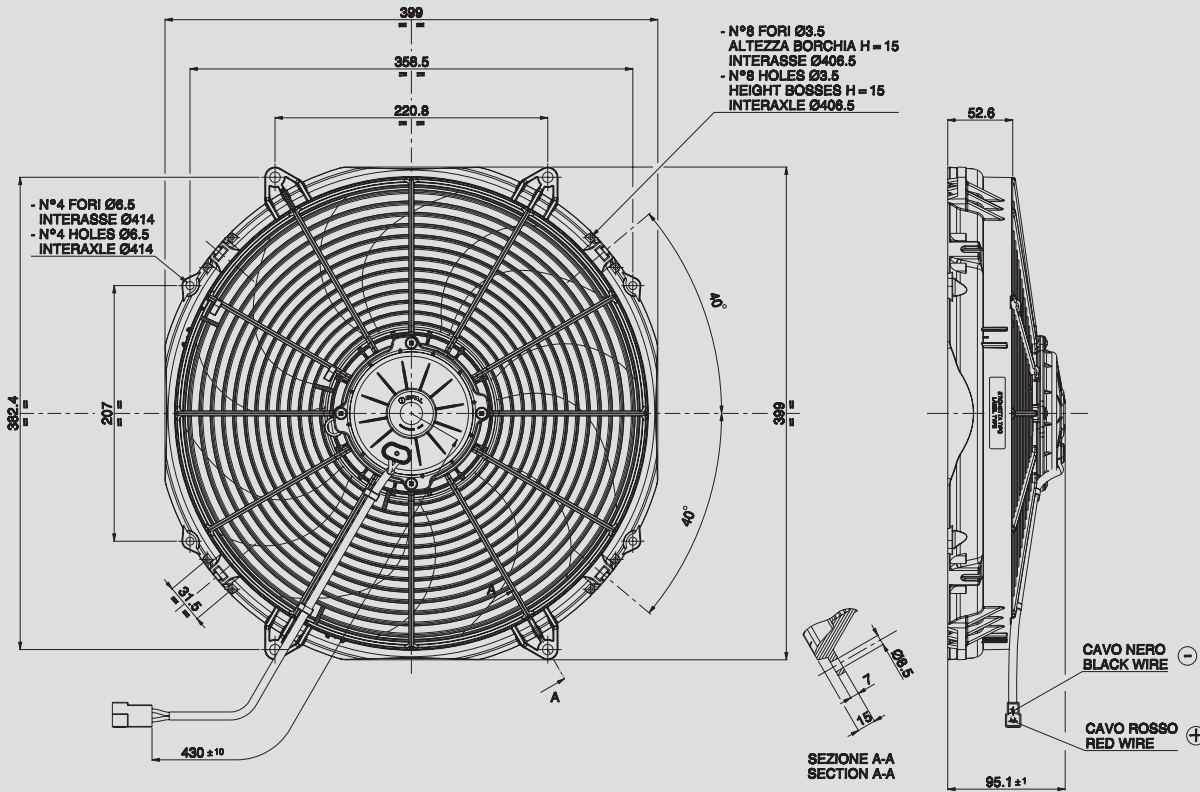
\* for OEM applications only.  
 \* per applicazioni OEM

 = Standard feature  
 Caratteristiche standard

 = Available upon request  
 Disponibile su richiesta

**suction / aspirante**

Static pressure Pressione statica mm H <sub>2</sub> O	Airflow Portata m <sup>3</sup> /h	Current input Corrente assorbita A	Airflow Portata CFM	Static pressure Pressione statica inH <sub>2</sub> O
0	3310	26,6	1953	0
5	3050	27,5	1800	0,2
10	2790	28,0	1646	0,4
15	2460	28,3	1451	0,6
20	1890	28,0	1115	0,8
25	1150	27,4	679	1
30	780	27,6	460	1,2
35	390	28,1	230	1,4
40	0	29,5	0	1,6



AMP connector Code 180908  
AMP terminal Code 42098-2  
Suggested mounting torque: 3(+1/-0) Nm with screw M5  
Weight 2,84 Kg. approx.

Connettore AMP Cod. 180908  
Terminali AMP Cod. 42098-2  
Coppia di serraggio consigliata: 3(+1/-0) Nm con vite M5  
Peso 2,84 Kg. circa

Ø 385 mm

Ø 16"

suction / aspirante

Static pressure Pressione statica mm H <sub>2</sub> O	Airflow Portata m <sup>3</sup> /h	Current input Corrente assorbita A	Airflow Portata CFM	Static pressure Pressione statica in H <sub>2</sub> O
0	3250	23,7	1918	0
5	2990	24,7	1764	0,2
10	2700	24,9	1593	0,4
12,5	2540	25,0	1499	0,5
15	2340	24,8	1381	0,6
17,5	2110	24,7	1245	0,7
20	1680	24,0	991	0,8
25	1010	23,6	596	1
30	650	23,8	384	1,2
35	170	24,6	100	1,4
40	0	25,4	0	1,6

PRODUCT FEATURES  
CARATTERISTICHE PRODOTTO

Waterproof motor, IP 68 Motore chiuso, IP 68	✓
Low noise / Bassa rumorosità	✓
Long life / Lunga durata	✓
VLL version* / Versione VLL*	✓
Waterproof connector Connettori a tenuta stagna	✓
Accessories: all the fixing kits Accessori: tutti i kit di fissaggio	✓

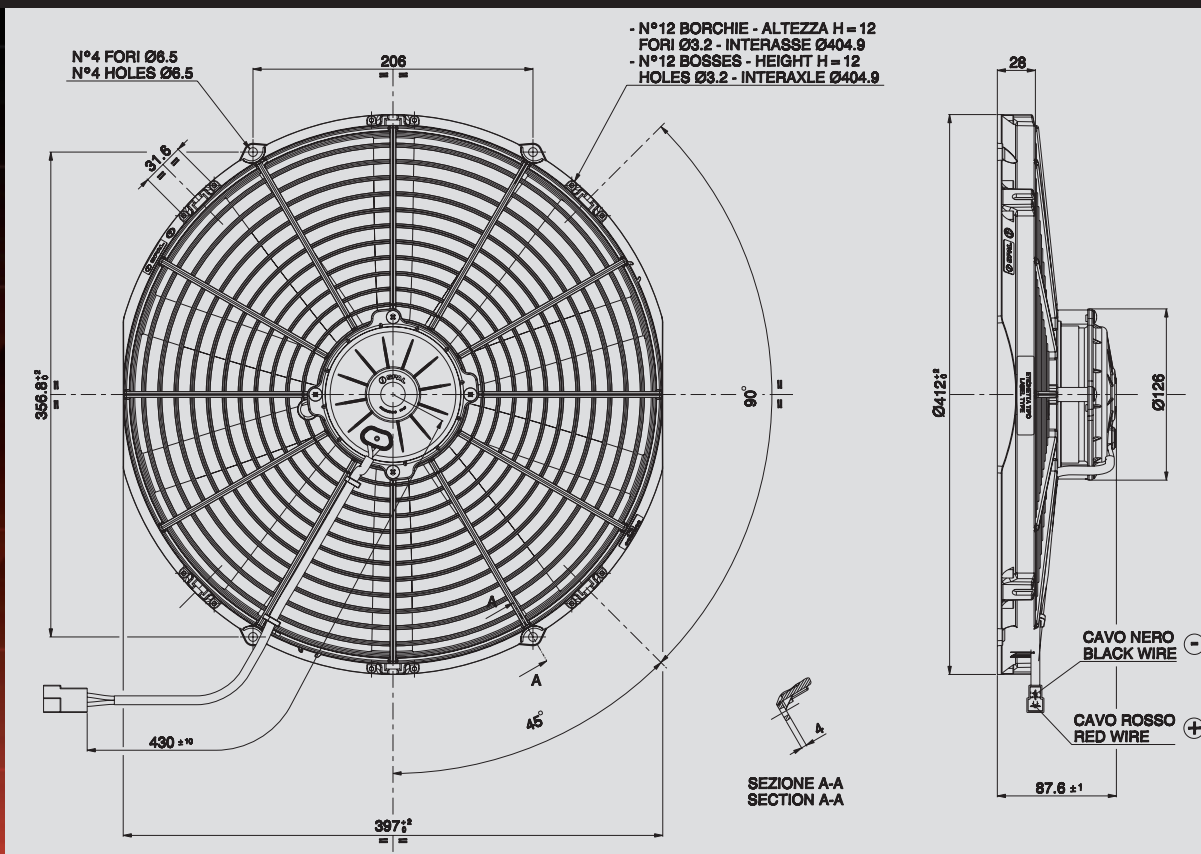
\* for OEM applications only.

\* per applicazioni OEM

✓ = Standard feature  
Caratteristiche standard

✓ = Available upon request  
Disponibile su richiesta





Ø 385 mm

Ø 16"

AMP connector Code 180908  
AMP terminal Code 42098-2  
Suggested mounting torque: 3(+1/-0) Nm with screw M5  
Weight 2,57 Kg. approx.

Connettore AMP Cod. 180908  
Terminali AMP Cod. 42098-2  
Coppia di serraggio consigliata: 3(+1/-0) Nm con vite M5  
Peso 2,57 Kg. circa

PRODUCT FEATURES  
CARATTERISTICHE PRODOTTO

Waterproof motor, IP 68  
Motore chiuso, IP 68



Long life / Lunga durata



VLL version\* / Versione VLL\*



Waterproof connector  
Connettori a tenuta stagna



Accessories: all the fixing kits  
Accessori: tutti i kit di fissaggio



suction / aspirante

blowing / soffiante

Static pressure Pressione statica mm H <sub>2</sub> O	suction / aspirante			blowing / soffiante			Static pressure Pressione statica in H <sub>2</sub> O
	Airflow Portata m <sup>3</sup> /h	Current input Corrente assorbita A	Airflow Portata CFM	Airflow Portata m <sup>3</sup> /h	Current input Corrente assorbita A	Airflow Portata CFM	
0	3250	18,5	1918	3450	17,4	2036	0
5	2850	19,7	1682	3070	18,7	1811	0,2
10	2420	20,1	1428	2640	19,2	1558	0,4
12,5	2170	20,8	1280	2460	19,4	1451	0,5
15	1880	20,2	1109	2080	19,4	1227	0,6
17,5	1570	20,2	926	1690	19,5	997	0,7
20	1190	19,5	702	1460	19,3	861	0,8
25	640	19,5	378	790	18,3	466	1
27,5	470	19,2	277	490	18,3	289	1,1
30	0	19,2	0	0	17,9	0	1,2

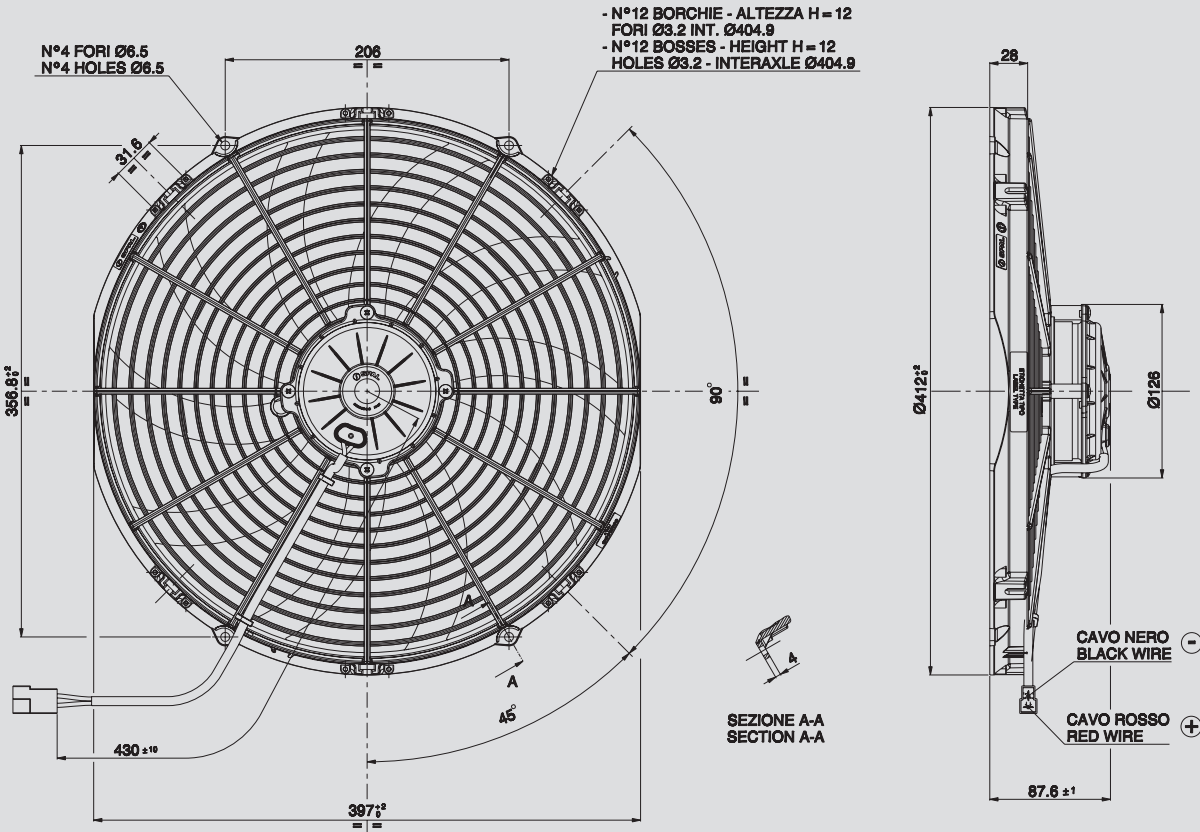
\* for OEM applications only.  
\* per applicazioni OEM

✓ = Standard feature  
Caratteristiche standard

✓ = Available upon request  
Disponibile su richiesta

12V C.C. - D.C.

VA18-AP71/LL-59A  
VA18-AP71/LL-42S



AMP connector Code 180908  
AMP terminal Code 42098-2  
Suggested mounting torque: 3(+1/-0) Nm with screw M5  
Weight 2,57 Kg. approx.

Connettore AMP Cod. 180908  
Terminali AMP Cod. 42098-2  
Coppia di serraggio consigliata: 3(+1/-0) Nm con vite M5  
Peso 2,57 Kg. circa

Ø 385 mm

Ø 16"

suction / aspirante

blowing / soffiante

PRODUCT FEATURES  
CARATTERISTICHE PRODOTTO

Static pressure Pressione statica mm H <sub>2</sub> O	suction / aspirante			blowing / soffiante			Static pressure Pressione statica inH <sub>2</sub> O
	Airflow Portata m <sup>3</sup> /h	Current input Corrente assorbita A	Airflow Portata CFM	Airflow Portata m <sup>3</sup> /h	Current input Corrente assorbita A	Airflow Portata CFM	
0	3430	19,5	2024	3320	21,5	1959	0
2,5	3300	19,9	1947	3030	21,6	1788	0,1
5	3090	20,5	1823	2770	21,8	1634	0,2
7,5	2840	20,2	1676	2500	21,8	1475	0,3
10	2510	21,0	1481	2090	21,5	1233	0,4
12,5	2170	20,3	1280	1700	20,8	1003	0,5
15	1600	19,3	944	1200	20,2	708	0,6
17,5	1030	18,0	608	530	20,5	313	0,7
20	660	17,7	389	0	20,6	0	0,8
25	0	18,0	0				1

Waterproof motor, IP 68 Motore chiuso, IP 68	✓
Low noise / Bassa rumorosità	✓
Long life / Lunga durata	✓
VLL version* / Versione VLL*	✓
Waterproof connector Connettori a tenuta stagna	✓
Accessories: all the fixing kits Accessori: tutti i kit di fissaggio	✓

\* for OEM applications only.

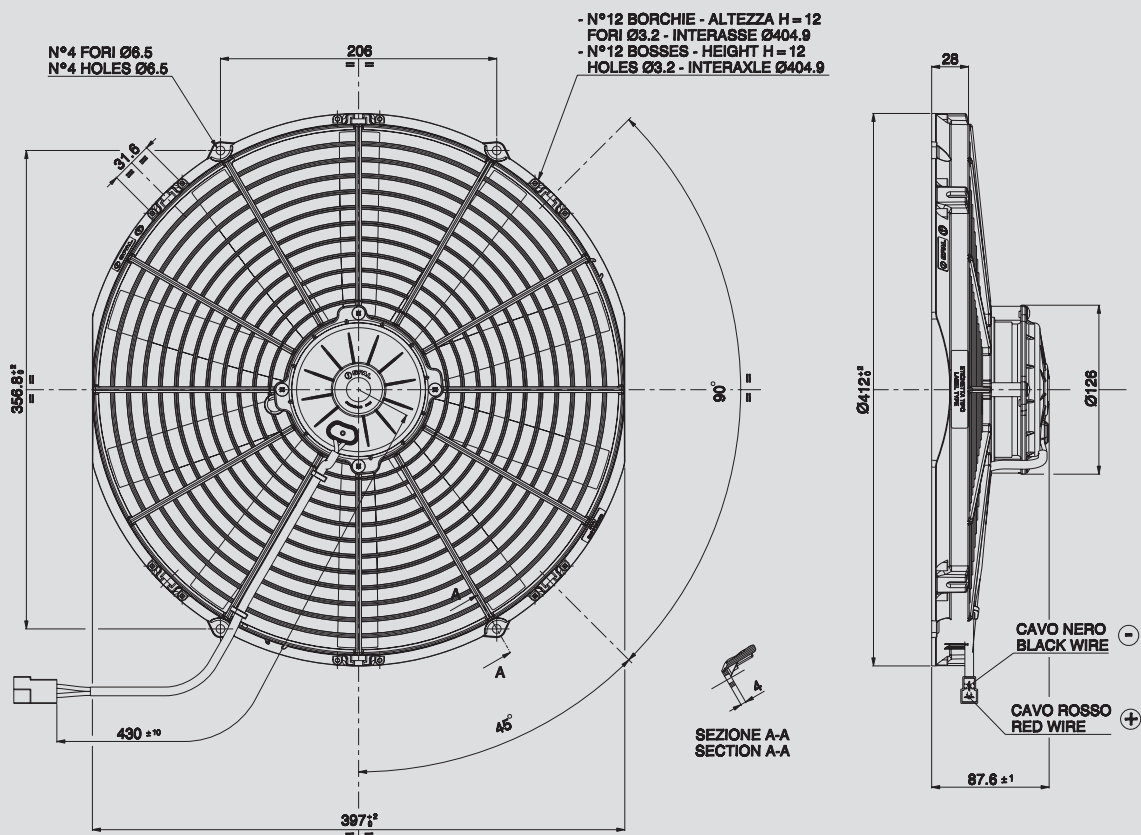
\* per applicazioni OEM

✓ = Standard feature  
Caratteristiche standard

✓ = Available upon request  
Disponibile su richiesta

Test voltage 13 V. d.c. - Tensione di prova 13 V. c.c.





Ø 385 mm  
Ø 16"

AMP connector Code 180908  
AMP terminal Code 42098-2  
Suggested mounting torque: 3(+1/-0) Nm with screw M5  
Weight 2,52 Kg. approx.

Connettore AMP Cod. 180908  
Terminali AMP Cod. 42098-2  
Coppia di serraggio consigliata: 3(+1/-0) Nm con vite M5  
Peso 2,52 Kg. circa

PRODUCT FEATURES  
CARATTERISTICHE PRODOTTO

suction / aspirante

blowing / soffiante

Waterproof motor, IP 68 <i>Motore chiuso, IP 68</i>	✓
Long life / Lunga durata	✓
VLL version* / Versione VLL*	✓
Waterproof connector <i>Connettori a tenuta stagna</i>	✓
Accessories: all the fixing kits <i>Accessori: tutti i kit di fissaggio</i>	✓

Static pressure Pressione statica mm H <sub>2</sub> O	suction / aspirante			blowing / soffiante			Static pressure Pressione statica inH <sub>2</sub> O
	Airflow Portata m <sup>3</sup> /h	Current input Corrente assorbita A	Airflow Portata CFM	Airflow Portata m <sup>3</sup> /h	Current input Corrente assorbita A	Airflow Portata CFM	
0	3030	17,3	1788	3020	15,4	1782	0
5	2630	18,4	1552	2650	16,1	1564	0,2
10	2230	18,8	1316	2280	16,8	1345	0,4
12,5	2020	18,7	1192	2080	16,9	1227	0,5
15	1790	18,6	1056	1800	17,2	1062	0,6
17,5	1580	18,5	932	1420	17,0	838	0,7
20	1280	18,3	755	1090	17,1	643	0,8
25	720	18,3	425	470	16,1	277	1
30	210	18,1	124	0	15,9	0	1,2
35	0	17,9	0				1,4

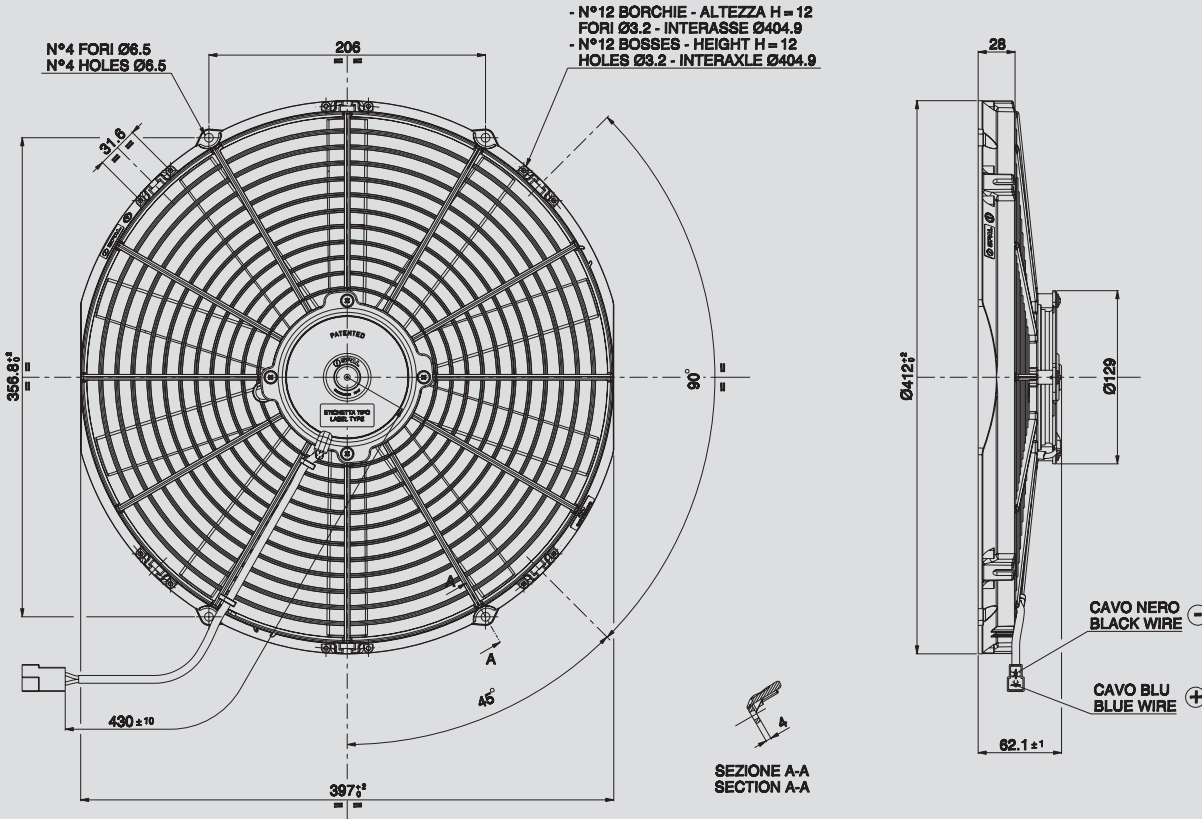
\* for OEM applications only.  
\* per applicazioni OEM

✓ = Standard feature  
Caratteristiche standard

✓ = Available upon request  
Disponibile su richiesta

12V C.C. - D.C.

VA18-AP51/C-41A  
VA18-AP51/C-41S



AMP connector Code 180908  
 AMP terminal Code 42098-2  
 Suggested mounting torque: 3(+1/-0) Nm with screw M5  
 Weight 1,75 Kg. approx.

Connettore AMP Cod. 180908  
 Terminali AMP Cod. 42098-2  
 Coppia di serraggio consigliata: 3(+1/-0) Nm con vite M5  
 Peso 1,75 Kg. circa

Ø 385 mm  
 Ø 16"

suction / aspirante

blowing / soffiante

PRODUCT FEATURES  
CARATTERISTICHE PRODOTTO

Static pressure Pressione statica mm H <sub>2</sub> O	suction / aspirante			blowing / soffiante			Static pressure Pressione statica inH <sub>2</sub> O
	Airflow Portata m <sup>3</sup> /h	Current input Corrente assorbita A	Airflow Portata CFM	Airflow Portata m <sup>3</sup> /h	Current input Corrente assorbita A	Airflow Portata CFM	
0	2490	10,7	1469	2550	10,5	1505	0
2,5	2280	11,6	1345	2360	11,2	1392	0,1
5	2050	12,1	1210	2180	11,6	1286	0,2
7,5	1960	12,5	1156	2010	11,8	1186	0,3
10	1660	12,7	979	1640	12,2	968	0,4
12,5	1270	12,1	749	1310	12,3	773	0,5
15	970	11,6	572	1090	11,8	643	0,6
17,5	810	11,8	478	750	11,7	443	0,7
20	470	11,6	277	550	11,2	325	0,8
25	0	11,6	0	0	11,1	0	1

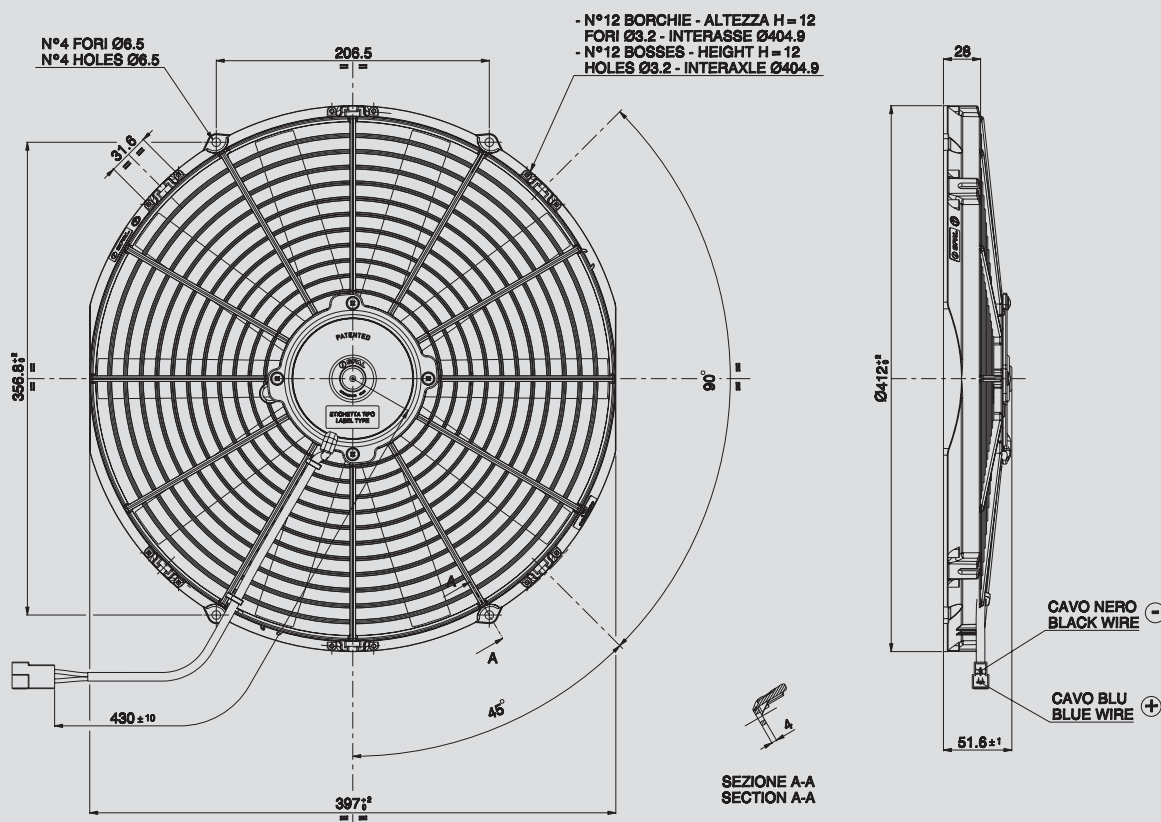
Waterproof motor, IP 68 Motore chiuso, IP 68	✓
Long life / Lunga durata	✓
LL and VLL version* Versione LL e VLL*	✓
Waterproof connector Connettori a tenuta stagna	✓
Accessories: all the fixing kits Accessori: tutti i kit di fissaggio	✓

\* for OEM applications only.  
\* per applicazioni OEM

✓ = Standard feature  
 Caratteristiche standard  
 ✓ = Available upon request  
 Disponibile su richiesta

Test voltage 13 V. d.c. - Tensione di prova 13 V. c.c.





Ø 385 mm

Ø 16"

AMP connector Code 180908  
AMP terminal Code 42098-2  
Suggested mounting torque: 3(+1/-0) Nm with screw M5  
Weight 1,3 Kg. approx.

Connettore AMP Cod. 180908  
Terminali AMP Cod. 42098-2  
Coppia di serraggio consigliata: 3(+1/-0) Nm con vite M5  
Peso 1,3 Kg. circa

PRODUCT FEATURES  
CARATTERISTICHE PRODOTTO

suction / aspirante

blowing / soffiante

Waterproof motor, IP 68  
Motore chiuso, IP 68



Long life / Lunga durata



LL and VLL version\*  
Versione LL e VLL\*



Waterproof connector  
Connettori a tenuta stagna



Accessories: all the fixing kits  
Accessori: tutti i kit di fissaggio



Static pressure Pressione statica mm H <sub>2</sub> O	suction / aspirante		blowing / soffiante		Static pressure Pressione statica inH <sub>2</sub> O		
	Airflow Portata m <sup>3</sup> /h	Current input Corrente assorbita A	Airflow Portata CFM	Airflow Portata m <sup>3</sup> /h		Current input Corrente assorbita A	
0	1820	6,8	1074	1870	6,4	1103	0
2,5	1510	7,3	891	1540	6,8	909	0,1
5	1260	7,4	743	1280	7,0	755	0,2
7,5	830	7,1	490	850	6,9	502	0,3
10	530	7,2	313	500	6,6	295	0,4
12,5	0	7,1	0	0	6,6	0	0,5

\* for OEM applications only.  
\* per applicazioni OEM

✓ = Standard feature  
Caratteristiche standard

✓ = Available upon request  
Disponibile su richiesta

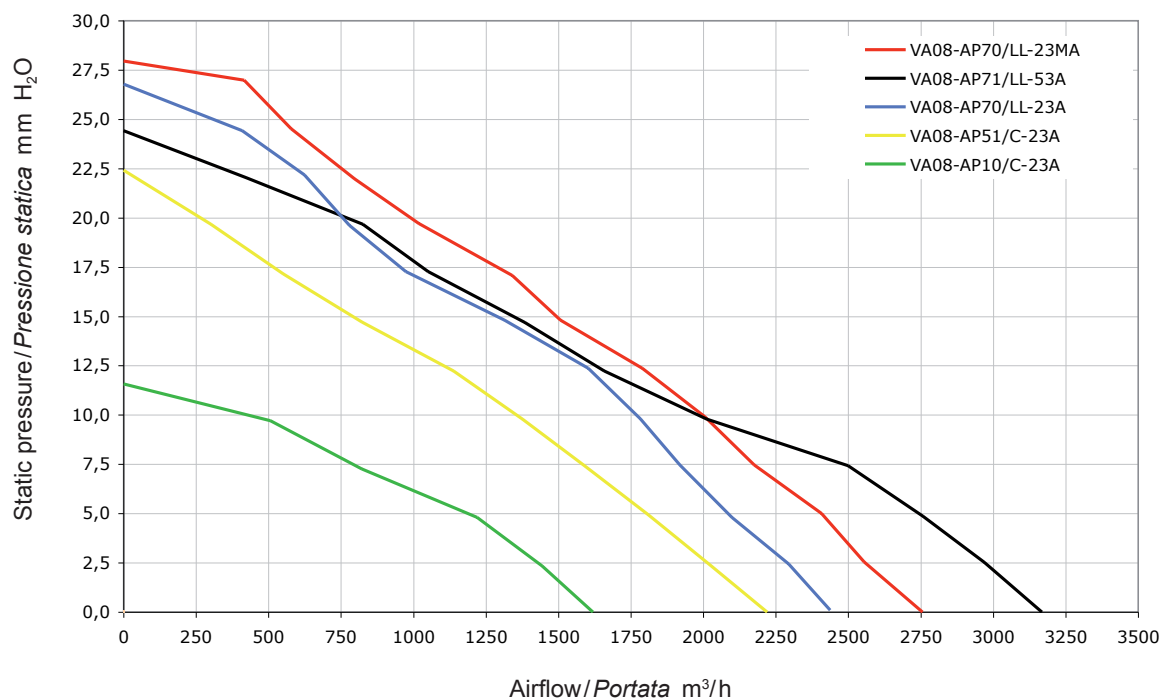


Type - Tipo

VA08-AP70/LL-23MA	Pag. 28
VA08-AP70/LL-23MS	Pag. 28
VA08-AP71/LL-53A	Pag. 29
VA08-AP71/LL-53S	Pag. 29
VA08-AP70/LL-23A	Pag. 30
VA08-AP70/LL-23S	Pag. 30
VA08-AP51/C-23A	Pag. 31
VA08-AP51/C-23S	Pag. 31
VA08-AP10/C-23A	Pag. 32
VA08-AP10/C-23S	Pag. 32



SUCTION / ASPIRANTE



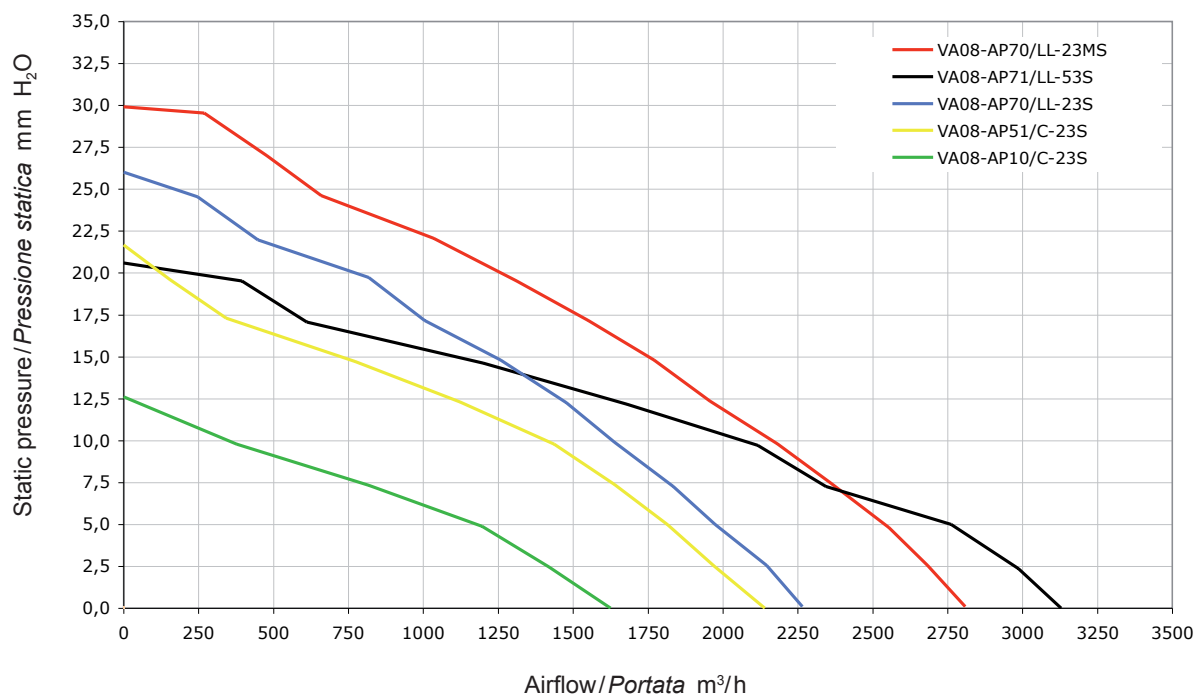




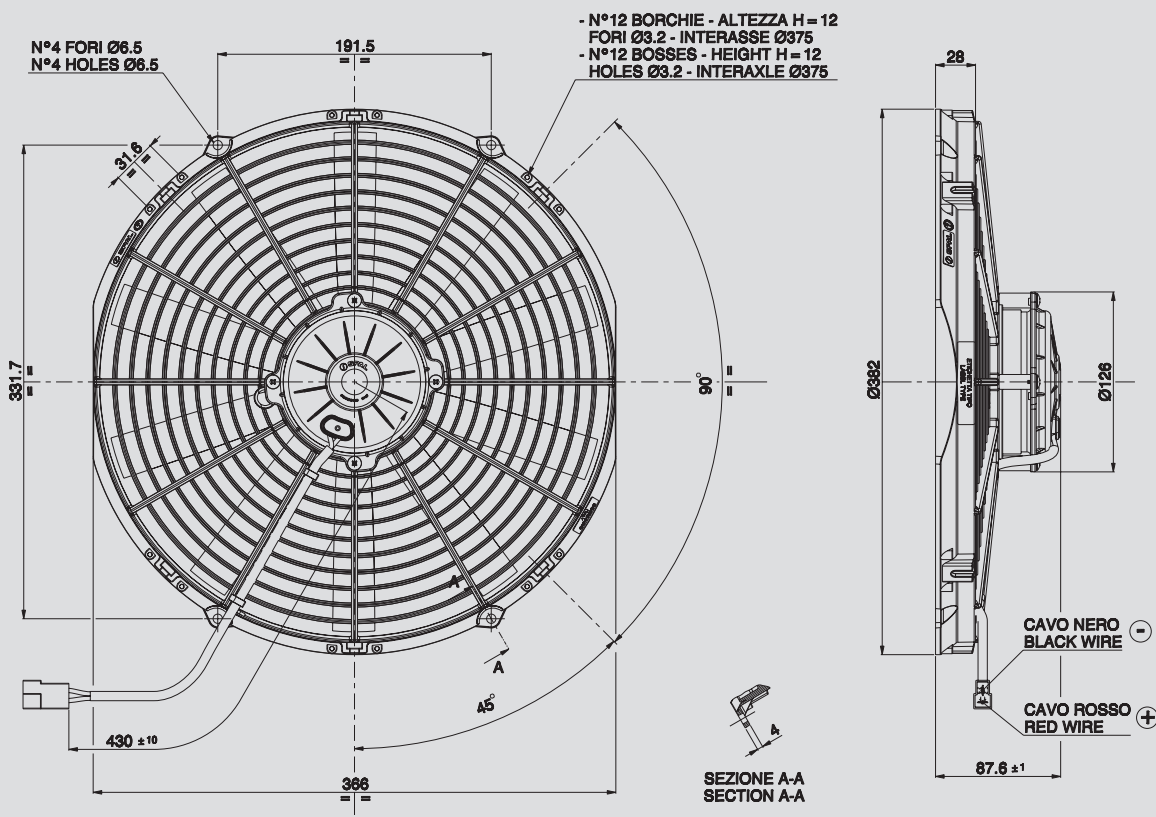
Ø 350 mm

Ø 14"

## BLOWING / SOFFIANTE



Static pressure: 1 mm H<sub>2</sub>O = 0,04 inches H<sub>2</sub>O    Airflow: 1 m³/h = 0,59 cfm



Ø 350 mm  
 Ø 14"

AMP connector Code 180908  
 AMP terminal Code 42098-2  
 Suggested mounting torque: 3(+1/-0) Nm with screw M5  
 Weight 2,34 Kg. approx.

Connettore AMP Cod. 180908  
 Terminali AMP Cod. 42098-2  
 Coppia di serraggio consigliata: 3(+1/-0) Nm con vite M5  
 Peso 2,34 Kg. circa

**PRODUCT FEATURES**  
**CARATTERISTICHE PRODOTTO**

suction / aspirante

blowing / soffiante

Waterproof motor, IP 68 <i>Motore chiuso, IP 68</i>	✓
Long life / Lunga durata	✓
VLL version* / Versione VLL*	✓
Waterproof connector <i>Connettori a tenuta stagna</i>	✓
Accessories: all the fixing kits <i>Accessori: tutti i kit di fissaggio</i>	✓

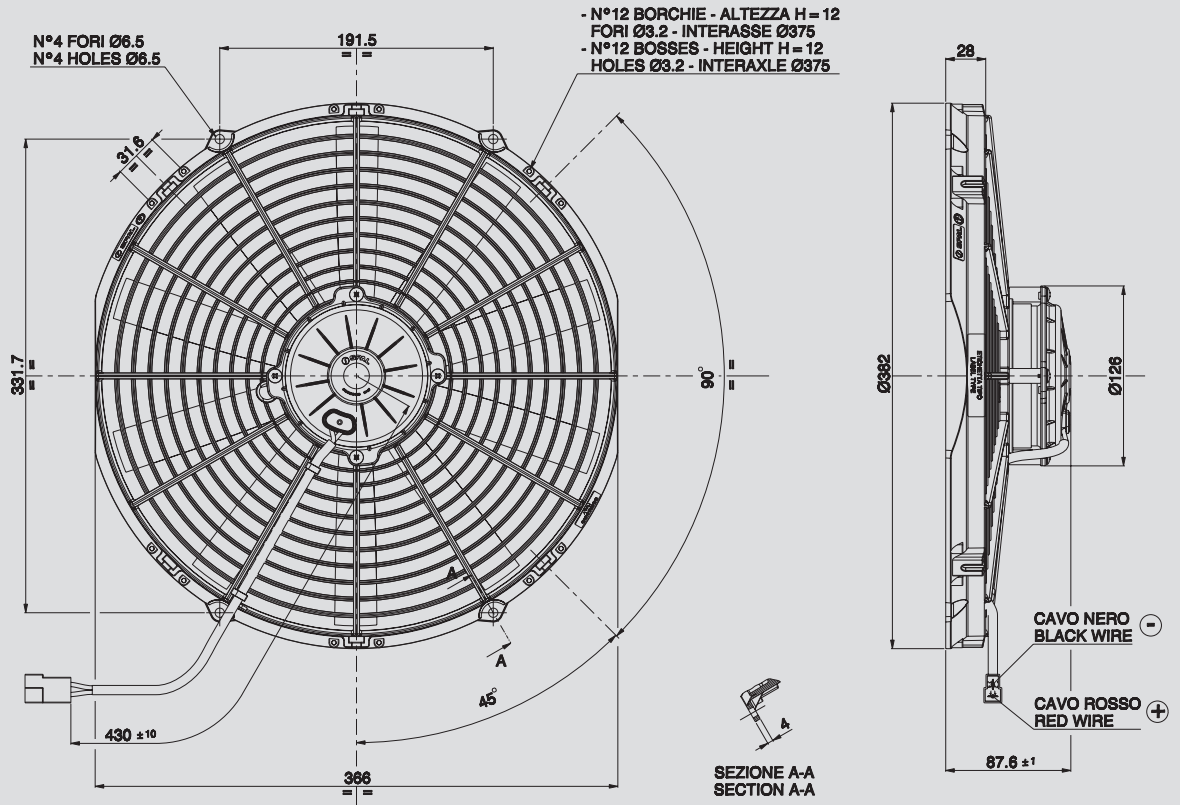
Static pressure Pressione statica mm H <sub>2</sub> O	suction / aspirante			blowing / soffiante			Static pressure Pressione statica in H <sub>2</sub> O
	Airflow Portata m <sup>3</sup> /h	Current input Corrente assorbita A	Airflow Portata CFM	Airflow Portata m <sup>3</sup> /h	Current input Corrente assorbita A	Airflow Portata CFM	
0	2750	17,3	1623	2810	17,5	1658	0
2,5	2550	18,0	1505	2680	18,9	1581	0,1
5	2400	18,2	1416	2550	18,8	1505	0,2
7,5	2170	18,4	1280	2360	19,6	1392	0,3
10	2000	18,2	1180	2180	19,2	1286	0,4
12,5	1790	18,3	1056	1950	19,8	1151	0,5
15	1500	18,2	885	1770	20,2	1044	0,6
17,5	1340	17,8	791	1550	20,2	915	0,7
20	1010	17,7	596	1310	20,5	773	0,8
22,5	790	18,4	466	1030	20,3	608	0,9
25	570	17,8	336	660	19,5	389	1
27,5	410	18,5	242	470	18,9	277	1,1
30	0	18,3	0	270	19,8	159	1,2
35				0	19,6	0	1,4

\* for OEM applications only.  
 \* per applicazioni OEM

✓ = Standard feature  
 Caratteristiche standard  
 ✓ = Available upon request  
 Disponibile su richiesta







AMP connector Code 180908  
AMP terminal Code 42098-2  
Suggested mounting torque: 3(+1/-0) Nm with screw M5  
Weight 2,34 Kg. approx.

Connettore AMP Cod. 180908  
Terminali AMP Cod. 42098-2  
Coppia di serraggio consigliata: 3(+1/-0) Nm con vite M5  
Peso 2,34 Kg. circa

Ø 350 mm

Ø 14"

PRODUCT FEATURES  
CARATTERISTICHE PRODOTTO

suction / aspirante

blowing / soffiante

Waterproof motor, IP 68  
Motore chiuso, IP 68



Long life / Lunga durata



VLL version\* / Versione VLL\*



Waterproof connector  
Connettori a tenuta stagna



Accessories: all the fixing kits  
Accessori: tutti i kit di fissaggio



Static pressure Pressione statica mm H <sub>2</sub> O	suction / aspirante			blowing / soffiante			Static pressure Pressione statica inH <sub>2</sub> O
	Airflow Portata m <sup>3</sup> /h	Current input Corrente assorbita A	Airflow Portata CFM	Airflow Portata m <sup>3</sup> /h	Current input Corrente assorbita A	Airflow Portata CFM	
0	2430	14,9	1434	2260	13,7	1333	0
2,5	2290	15,5	1351	2140	14,2	1263	0,1
5	2100	15,9	1239	1970	14,5	1162	0,2
7,5	1920	16,4	1133	1830	15,0	1080	0,3
10	1780	16,7	1050	1630	15,4	962	0,4
12,5	1600	16,5	944	1470	15,5	867	0,5
15	1310	16,4	773	1250	15,6	738	0,6
17,5	970	15,3	572	1000	15,6	590	0,7
20	770	15,8	454	810	15,7	478	0,8
25	400	16,1	236	240	15,1	142	1
30	0	15,9	0	0	14,9	0	1,2

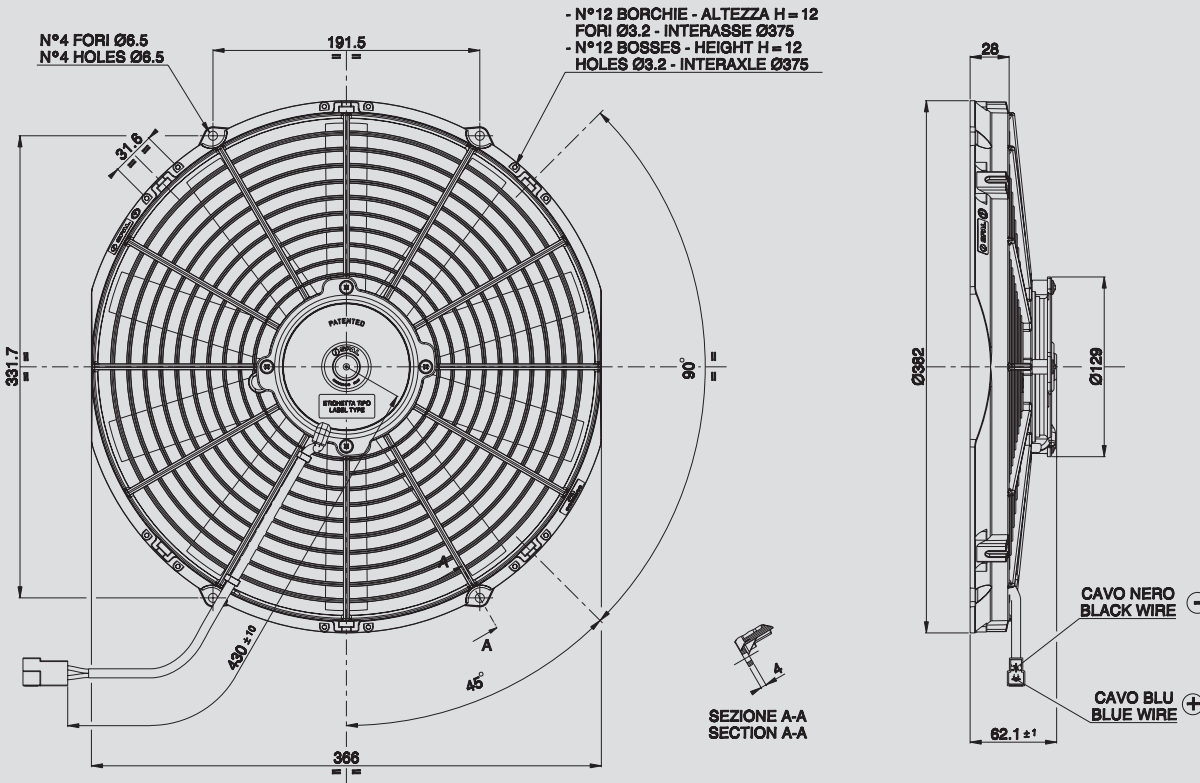
\* for OEM applications only.  
\* per applicazioni OEM

✓ = Standard feature  
Caratteristiche standard

✓ = Available upon request  
Disponibile su richiesta

12V C.C. - D.C.

VA08-AP51/C-23A  
VA08-AP51/C-23S



AMP connector Code 180908  
AMP terminal Code 42098-2  
Suggested mounting torque: 3(+1/-0) Nm with screw M5  
Weight 1,7 Kg. approx.

Connettore AMP Cod. 180908  
Terminali AMP Cod. 42098-2  
Coppia di serraggio consigliata: 3(+1/-0) Nm con vite M5  
Peso 1,7 Kg. circa

Ø 350 mm

Ø 14"

suction / aspirante

blowing / soffiante

PRODUCT FEATURES  
CARATTERISTICHE PRODOTTO

Static pressure Pressione statica mm H <sub>2</sub> O	suction / aspirante			blowing / soffiante			Static pressure Pressione statica inH <sub>2</sub> O
	Airflow Portata m <sup>3</sup> /h	Current input Corrente assorbita A	Airflow Portata CFM	Airflow Portata m <sup>3</sup> /h	Current input Corrente assorbita A	Airflow Portata CFM	
0	2220	9,5	1310	2140	8,7	1263	0
2,5	2020	9,8	1192	1970	9,2	1162	0,1
5	1810	10,2	1068	1810	9,5	1068	0,2
7,5	1590	10,4	938	1640	9,7	968	0,3
10	1370	10,1	808	1430	9,8	844	0,4
12,5	1140	9,9	673	1120	10,1	661	0,5
15	820	9,8	484	770	10,0	454	0,6
17,5	550	9,9	325	340	9,3	201	0,7
20	300	9,9	177	150	9,5	89	0,8
25	0	9,7	0	0	9,6	0	1

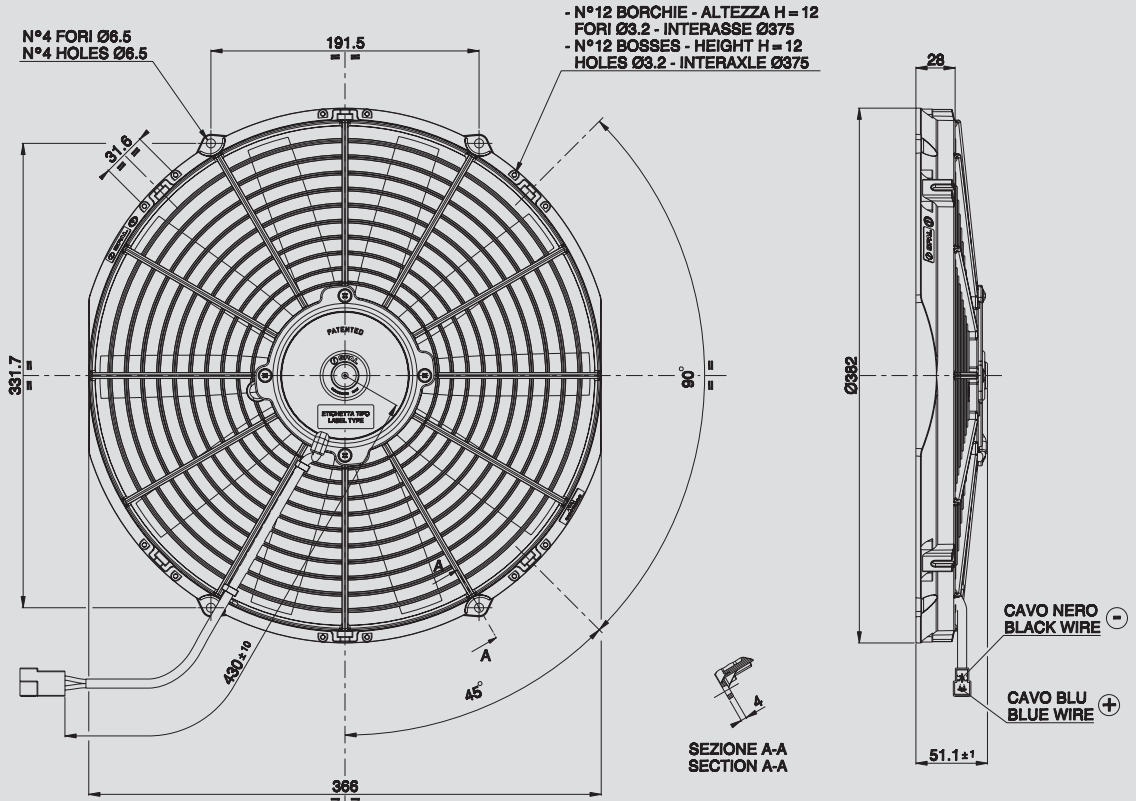
Waterproof motor, IP 68 Motore chiuso, IP 68	✓
Long life / Lunga durata	✓
LL and VLL version* Versione LL e VLL*	✓
Waterproof connector Connettori a tenuta stagna	✓
Accessories: all the fixing kits Accessori: tutti i kit di fissaggio	✓

\* for OEM applications only.  
\* per applicazioni OEM

✓ = Standard feature  
Caratteristiche standard

✓ = Available upon request  
Disponibile su richiesta

Test voltage 13 V. d.c. - Tensione di prova 13 V. c.c.



Ø 350 mm

Ø 14"

AMP connector Code 180908  
AMP terminal Code 42098-2  
Suggested mounting torque: 3(+1/-0) Nm with screw M5  
Weight 1,3 Kg. approx.

Connettore AMP Cod. 180908  
Terminali AMP Cod. 42098-2  
Coppia di serraggio consigliata: 3(+1/-0) Nm con vite M5  
Peso 1,3 Kg. circa

PRODUCT FEATURES  
CARATTERISTICHE PRODOTTO

suction / aspirante

blowing / soffiante

Waterproof motor, IP 68 <i>Motore chiuso, IP 68</i>	✓
Long life / Lunga durata	✓
LL and VLL version* <i>Versione LL e VLL*</i>	✓
Waterproof connector <i>Connettori a tenuta stagna</i>	✓
Accessories: all the fixing kits <i>Accessori: tutti i kit di fissaggio</i>	✓

Static pressure Pressione statica mm H <sub>2</sub> O	suction / aspirante			blowing / soffiante			Static pressure Pressione statica inH <sub>2</sub> O
	Airflow Portata m <sup>3</sup> /h	Current input Corrente assorbita A	Airflow Portata CFM	Airflow Portata m <sup>3</sup> /h	Current input Corrente assorbita A	Airflow Portata CFM	
0	1620	6,5	956	1620	5,5	956	0
2,5	1440	6,9	850	1420	5,8	838	0,1
5	1220	7,2	720	1190	6,0	702	0,2
7,5	820	6,8	484	810	6,1	478	0,3
10	500	6,9	295	370	5,8	218	0,4
15	0	6,8	0	0	5,8	0	0,6

\* for OEM applications only.  
\* per applicazioni OEM

✓ = Standard feature  
Caratteristiche standard

✓ = Available upon request  
Disponibile su richiesta





Type - Tipo

VA78-AP71/LL-92A

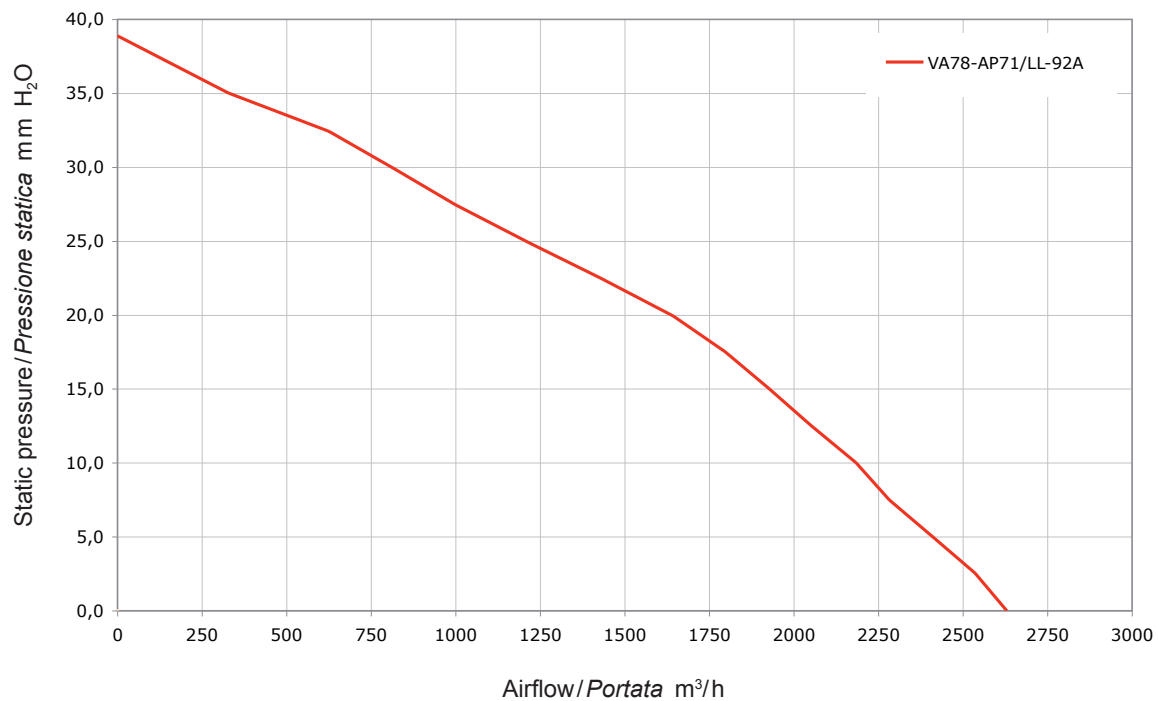
Pag. 35



∅ 340 mm

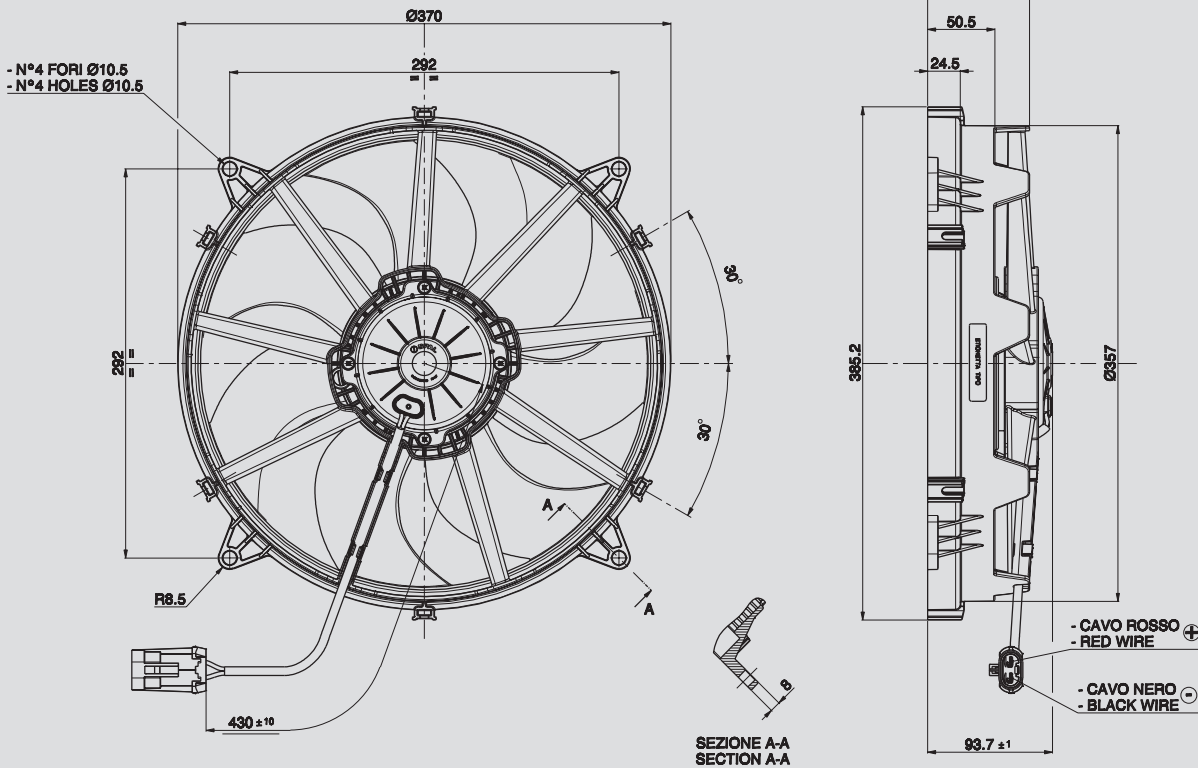
∅ 13,5"

SUCTION / ASPIRANTE



Static pressure: 1 mm H<sub>2</sub>O = 0,04 inches H<sub>2</sub>O    Airflow: 1 m<sup>3</sup>/h = 0,59 cfm

12V C.C. - D.C. VA78-AP71/LL-92A



Male connector 630 Packard Code 15363993  
 Male terminal 630 Packard Code 12064735  
 Suggested mounting torque: 15( $\pm 1$ ) Nm with screw M8  
 Weight 2,73 Kg. approx.

Connettore porta maschi serie 630 Packard Cod. 15363993  
 Terminali maschi serie 630 Packard Cod. 12064735  
 Coppia di serraggio consigliata: 15( $\pm 1$ ) Nm con vite M8  
 Peso 2,73 Kg. circa

$\varnothing 340$  mm  
 $\varnothing 13,5''$

suction / aspirante

Static pressure Pressione statica mm H <sub>2</sub> O	Airflow Portata m <sup>3</sup> /h	Current input Corrente assorbita A	Airflow Portata CFM	Static pressure Pressione statica in H <sub>2</sub> O
0	2630	15,7	1552	0
5	2410	16,7	1422	0,2
10	2180	18,2	1286	0,4
15	1920	19,0	1133	0,6
20	1640	20,2	968	0,8
25	1210	20,7	714	1
30	810	21,7	478	1,2
35	320	22,9	189	1,4
40	0	25,0	0	1,6

PRODUCT FEATURES  
 CARATTERISTICHE PRODOTTO

Waterproof motor, IP 68 Motore chiuso, IP 68	✓
Waterproof connector Connettori a tenuta stagna	✓
Long life / Lunga durata	✓
Low noise / Bassa rumorosità	✓
VLL version* / Versione VLL*	✓
Accessories: all the fixing kits Accessori: tutti i kit di fissaggio	✓

\* for OEM applications only.  
 \* per applicazioni OEM

✓ = Standard feature  
 Caratteristiche standard  
 ✓ = Available upon request  
 Disponibile su richiesta

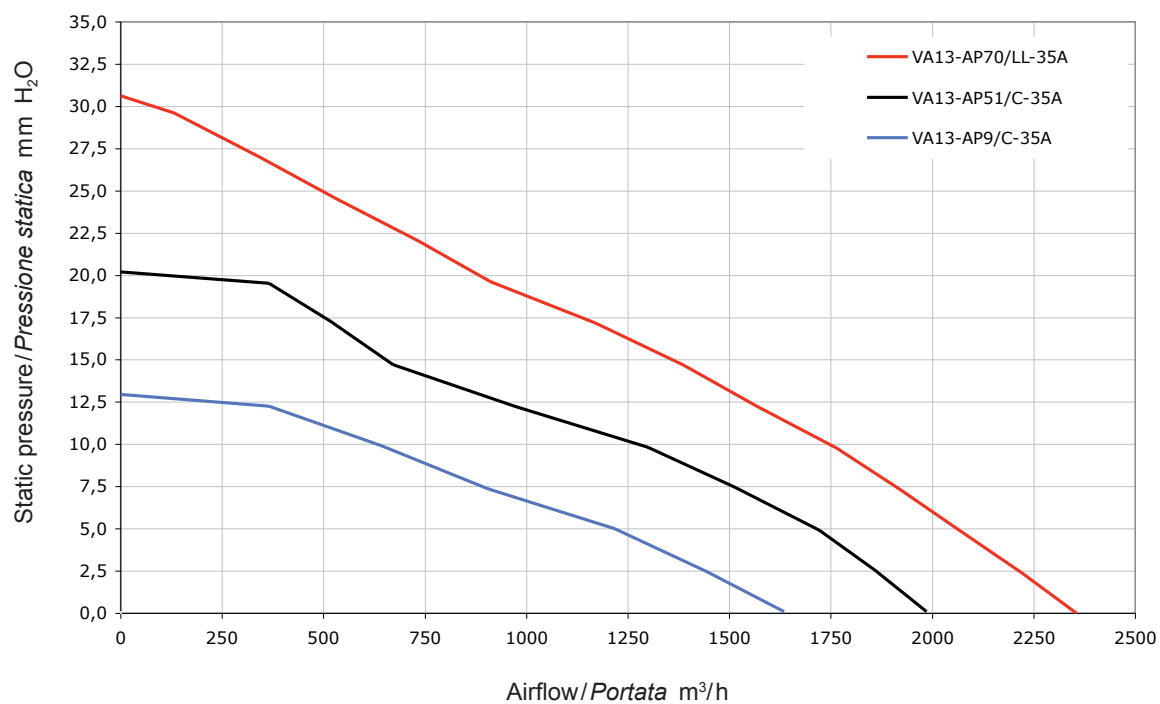


Type - Tipo

VA13-AP70/LL-35A	Pag.	38
VA13-AP70/LL-35S	Pag.	38
VA13-AP51/C-35A	Pag.	39
VA13-AP51/C-35S	Pag.	39
VA13-AP9/C-35A	Pag.	40
VA13-AP9/C-35S	Pag.	40



SUCTION / ASPIRANTE

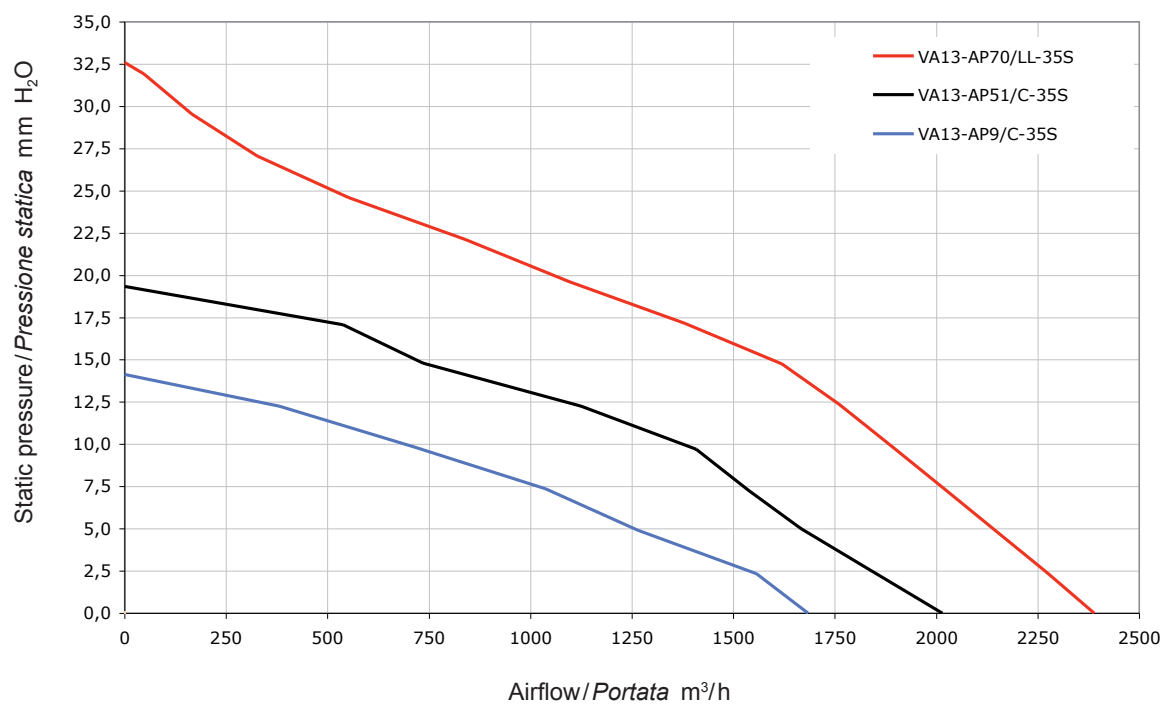




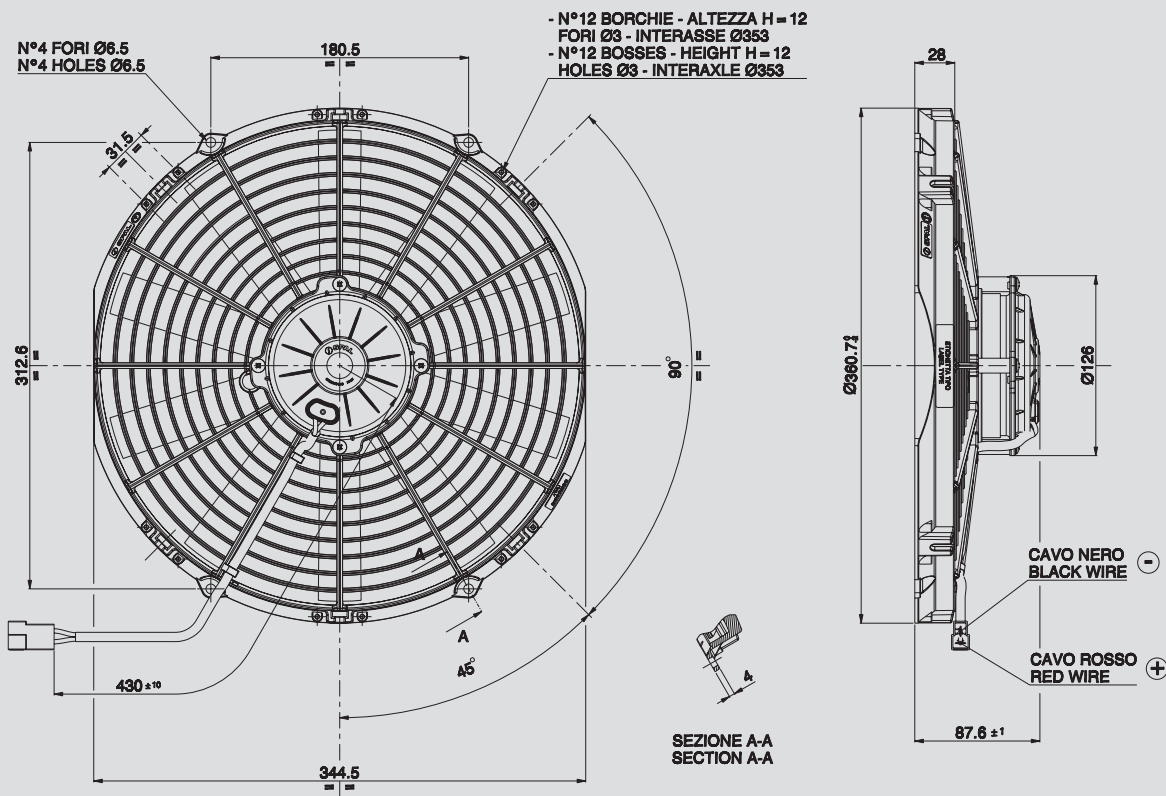
Ø 330 mm

Ø 13"

## BLOWING / SOFFIANTE



Static pressure: 1 mm H<sub>2</sub>O = 0,04 inches H<sub>2</sub>O    Airflow: 1 m<sup>3</sup>/h = 0,59 cfm



Ø 330 mm

Ø 13"

AMP connector Code 180908  
AMP terminal Code 42098-2  
Suggested mounting torque: 3(+1/-0) Nm with screw M5  
Weight 2,35 Kg. approx.

Connettore AMP Cod. 180908  
Terminali AMP Cod. 42098-2  
Coppia di serraggio consigliata: 3(+1/-0) Nm con vite M5  
Peso 2,35 Kg. circa

PRODUCT FEATURES  
CARATTERISTICHE PRODOTTO

Waterproof motor, IP 68 <i>Motore chiuso, IP 68</i>	✓
Long life / Lunga durata	✓
VLL version* / Versione VLL*	✓
Waterproof connector <i>Connettori a tenuta stagna</i>	✓
Accessories: all the fixing kits <i>Accessori: tutti i kit di fissaggio</i>	✓

suction / aspirante

blowing / soffiante

Static pressure Pressione statica mm H <sub>2</sub> O	suction / aspirante			blowing / soffiante			Static pressure Pressione statica in H <sub>2</sub> O
	Airflow Portata m <sup>3</sup> /h	Current input Corrente assorbita A	Airflow Portata CFM	Airflow Portata m <sup>3</sup> /h	Current input Corrente assorbita A	Airflow Portata CFM	
0	2350	14,6	1387	2380	14,6	1404	0
5	2060	15,5	1215	2140	15,5	1263	0,2
10	1760	15,7	1038	1890	16,1	1115	0,4
12,5	1560	15,7	920	1760	16,1	1038	0,5
15	1380	15,6	814	1620	16,2	956	0,6
17,5	1170	15,3	690	1380	16,6	814	0,7
20	910	15,3	537	1090	16,4	643	0,8
25	530	15,5	313	550	16,0	325	1
30	130	16,0	77	160	15,8	94	1,2
35	0	15,6	0	0	15,7	0	1,4

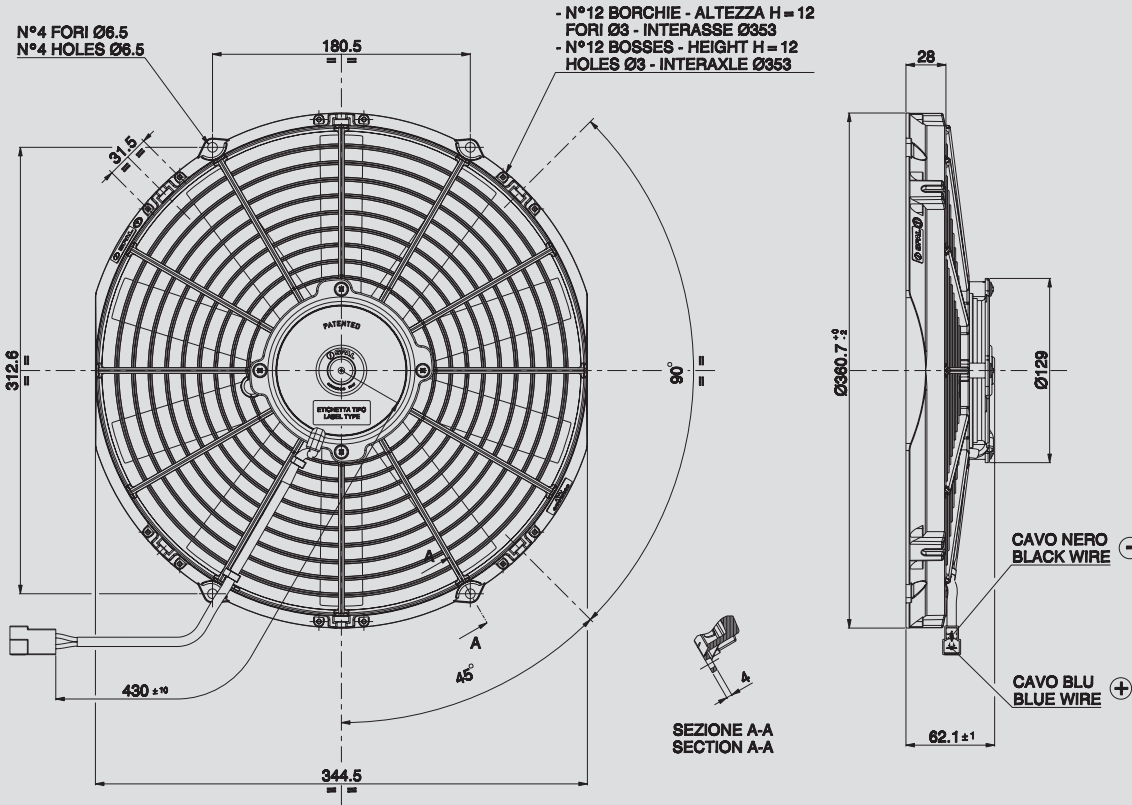
\* for OEM applications only.  
\* per applicazioni OEM

✓ = Standard feature  
Caratteristiche standard

✓ = Available upon request  
Disponibile su richiesta

12V C.C. - D.C.

VA13-AP51/C-35A  
VA13-AP51/C-35S



AMP connector Code 180908  
 AMP terminal Code 42098-2  
 Suggested mounting torque: 3(+1/-0) Nm with screw M5  
 Weight 1,52 Kg. approx.

Connettore AMP Cod. 180908  
 Terminali AMP Cod. 42098-2  
 Coppia di serraggio consigliata: 3(+1/-0) Nm con vite M5  
 Peso 1,52 Kg. circa

Ø 330 mm

Ø 13"

suction / aspirante

blowing / soffiante

PRODUCT FEATURES  
CARATTERISTICHE PRODOTTO

Static pressure Pressione statica mm H <sub>2</sub> O	suction / aspirante			blowing / soffiante			Static pressure Pressione statica inH <sub>2</sub> O
	Airflow Portata m <sup>3</sup> /h	Current input Corrente assorbita A	Airflow Portata CFM	Airflow Portata m <sup>3</sup> /h	Current input Corrente assorbita A	Airflow Portata CFM	
0	1980	8,7	1168	2010	7,9	1186	0
2,5	1850	9,0	1092	1850	8,5	1092	0,1
5	1720	9,4	1015	1660	8,9	979	0,2
7,5	1510	9,7	891	1540	9,3	909	0,3
10	1300	10,0	767	1400	9,3	826	0,4
12,5	970	9,3	572	1120	9,8	661	0,5
15	670	9,3	395	730	9,7	431	0,6
17,5	510	9,8	301	530	9,5	313	0,7
20	360	9,6	212	0	9,0	0	0,8
25	0	9,4	0				1

Waterproof motor, IP 68 Motore chiuso, IP 68	✓
Long life / Lunga durata	✓
LL and VLL version* Versione LL e VLL*	✓
Waterproof connector Connettori a tenuta stagna	✓
Accessories: all the fixing kits Accessori: tutti i kit di fissaggio	✓

\* for OEM applications only.

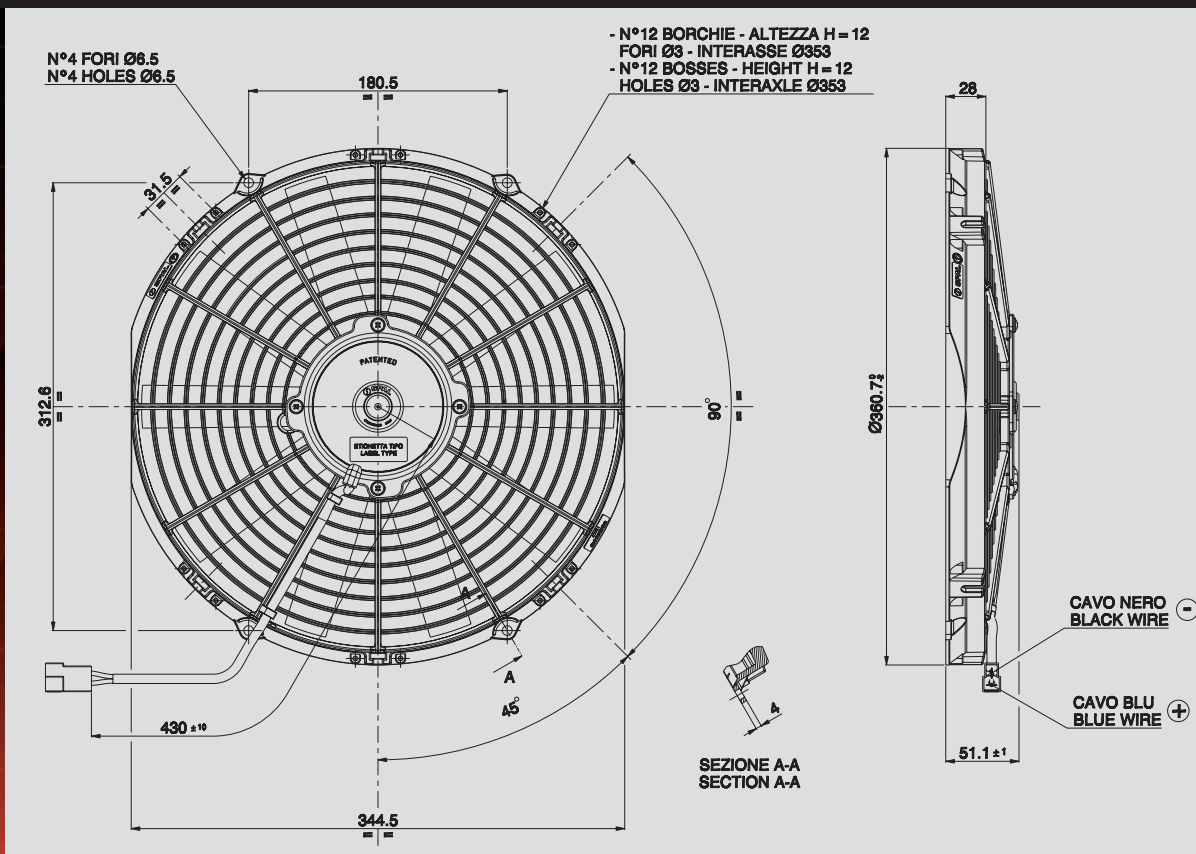
\* per applicazioni OEM

✓ = Standard feature  
Caratteristiche standard

✓ = Available upon request  
Disponibile su richiesta

Test voltage 13 V. d.c. - Tensione di prova 13 V. c.c.





Ø 330 mm

Ø 13"

AMP connector Code 180908  
AMP terminal Code 42098-2  
Suggested mounting torque: 3(+1/-0) Nm with screw M5  
Weight 1,12 Kg. approx.

Connettore AMP Cod. 180908  
Terminali AMP Cod. 42098-2  
Coppia di serraggio consigliata: 3(+1/-0) Nm con vite M5  
Peso 1,12 Kg. circa

PRODUCT FEATURES  
CARATTERISTICHE PRODOTTO

Waterproof motor, IP 68  
Motore chiuso, IP 68



Long life / Lunga durata



LL and VLL version\*  
Versione LL e VLL\*



Waterproof connector  
Connettori a tenuta stagna



Accessories: all the fixing kits  
Accessori: tutti i kit di fissaggio



suction / aspirante

blowing / soffiante

Static pressure Pressione statica mm H <sub>2</sub> O	suction / aspirante		blowing / soffiante		Static pressure Pressione statica inH <sub>2</sub> O		
	Airflow Portata m <sup>3</sup> /h	Current input Corrente assorbita A	Airflow Portata CFM	Airflow Portata m <sup>3</sup> /h		Current input Corrente assorbita A	
0	1630	7,5	962	1680	7,1	991	0
2,5	1440	8,0	850	1550	7,3	915	0,1
5	1210	8,0	714	1260	7,5	743	0,2
7,5	900	7,7	531	1030	7,6	608	0,3
10	640	7,6	378	710	7,7	419	0,4
12,5	360	7,8	212	380	7,4	224	0,5
15	0	7,7	0	0	7,3	0	0,6

\* for OEM applications only.  
\* per applicazioni OEM

✓ = Standard feature  
Caratteristiche standard

✓ = Available upon request  
Disponibile su richiesta

**NOTES**  
**NOTE**

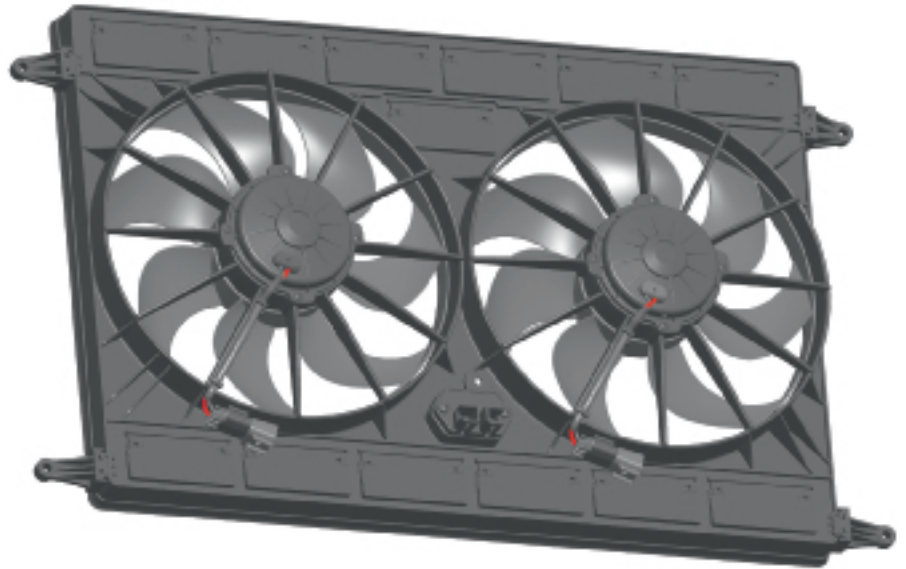


A series of horizontal lines for writing notes, filling most of the page.

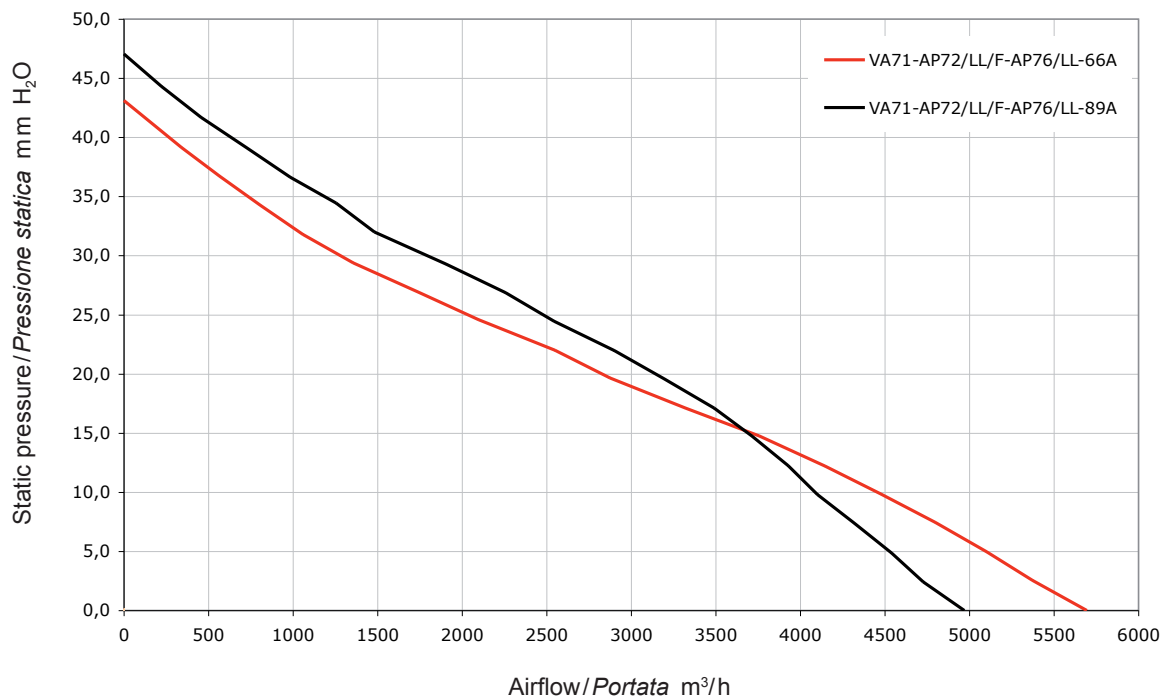
Type - Tipo

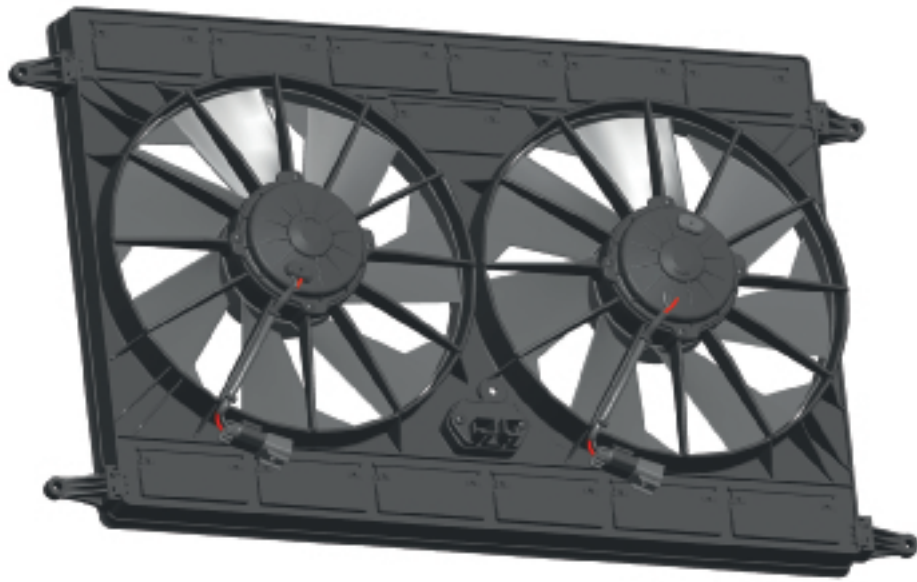
VA71-AP76/LL-AP72/LL/F-66A    Pag. 44

VA71-AP76/LL-AP72/LL/F-89A    Pag. 45



SUCTION / ASPIRANTE

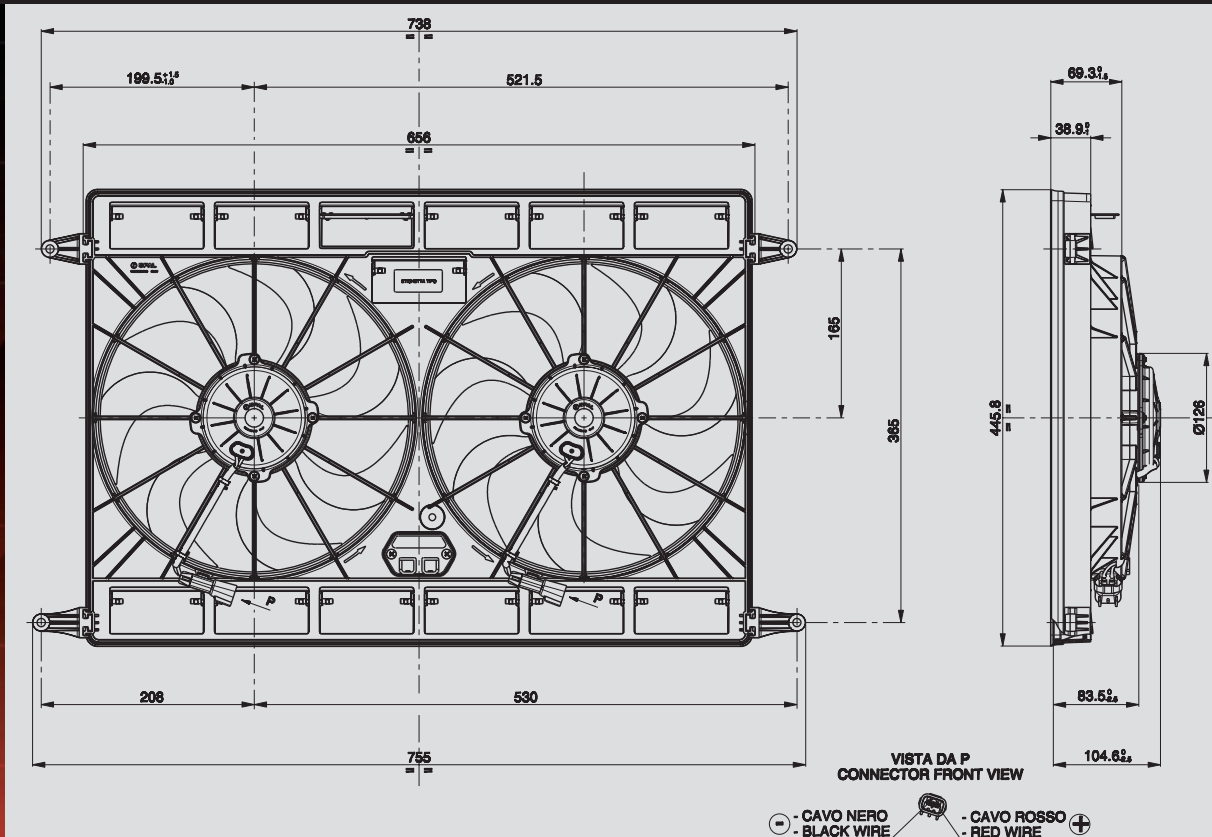




Ø 305 mm

Ø 12"





Ø 305 mm  
Ø 12"

Connector 280 Packard Code 15300002 Delphi  
Terminal Packard Code 15363932 Delphi  
Suggested mounting torque: 15(±1) Nm with screw M8  
Weight 5,50 Kg. approx.

Connettore serie 280 Packard Cod.15300002 Delphi  
Terminali Packard Cod. 15363932 Delphi  
Coppia di serraggio consigliata: 15(±1) Nm con vite M8  
Peso 5,50 Kg. circa

**PRODUCT FEATURES**  
**CARATTERISTICHE PRODOTTO**

Long life / Lunga durata	✓
Low noise / Bassa rumorosità	✓
VLL version* / Versione VLL*	✓
Accessories: all the fixing kits Accessori: tutti i kit di fissaggio	✓

**suction / aspirante**

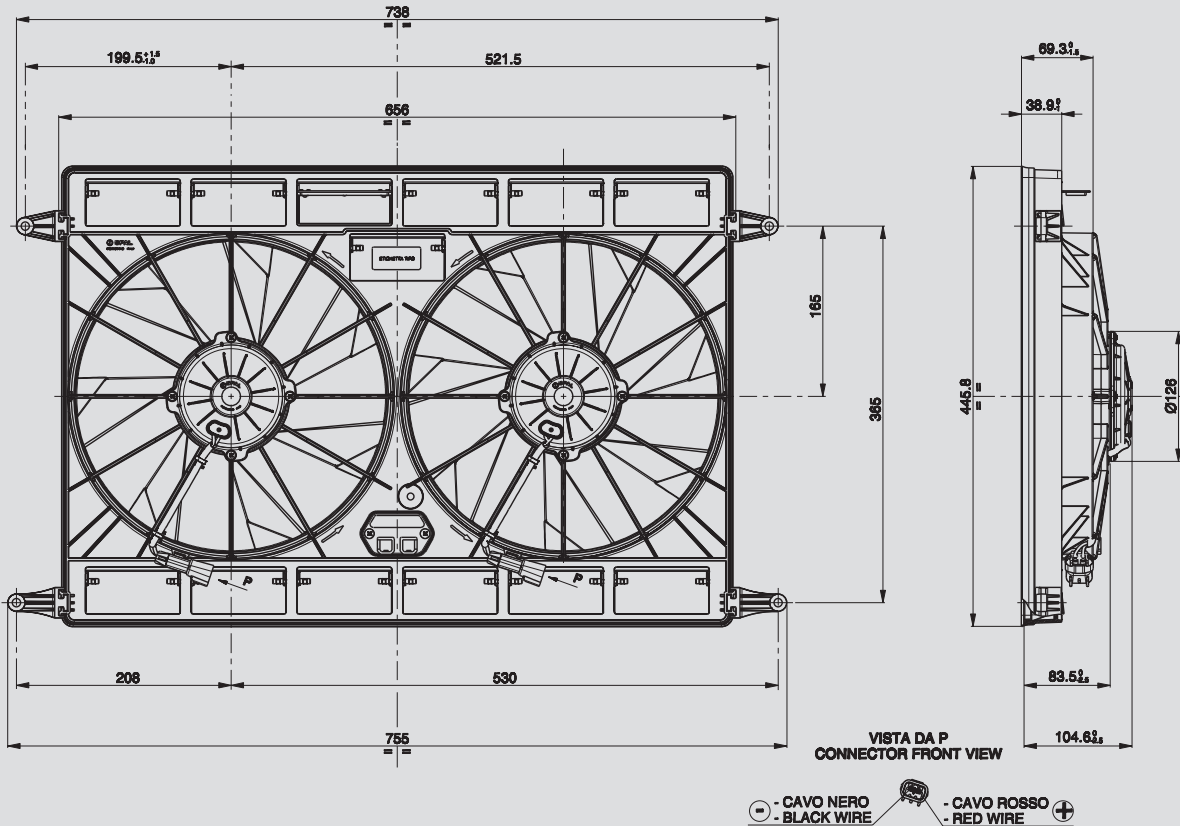
Static pressure Pressione statica mm H <sub>2</sub> O	Airflow Portata m <sup>3</sup> /h	Current input Corrente assorbita A	Airflow Portata CFM	Static pressure Pressione statica inH <sub>2</sub> O
0	5690	41,0	3357	0
5	5100	43,2	3009	0,2
10	4480	44,5	2643	0,4
15	3750	45,4	2213	0,6
20	2870	45,9	1693	0,8
25	2090	48,1	1233	1
30	1350	51,9	797	1,2
35	810	56,0	478	1,4
40	340	60,7	201	1,6
45	0	64,8	0	1,8

\* for OEM applications only.  
\* per applicazioni OEM

- ✓ = Standard feature  
Caratteristiche standard
- ✓ = Available upon request  
Disponibile su richiesta

12V C.C. - D.C.

VA71-AP76/LL-AP72/LL/F-89A



Connector 280 Packard Code 15300002 Delphi  
Terminal Packard Code 15363932 Delphi  
Suggested mounting torque: 15(±1) Nm with screw M8  
Weight 5,50 Kg. approx.

Connettore serie 280 Packard Cod. 15300002 Delphi  
Terminali Packard Cod. 15363932 Delphi  
Coppia di serraggio consigliata: 15(±1) Nm con vite M8  
Peso 5,50 Kg. circa

Ø 305 mm

Ø 12"

suction / aspirante

Static pressure Pressione statica mm H <sub>2</sub> O	Airflow Portata m <sup>3</sup> /h	Current input Corrente assorbita A	Airflow Portata CFM	Static pressure Pressione statica inH <sub>2</sub> O
0	4970	35,0	2932	0
5	4540	36,6	2679	0,2
10	4100	39,3	2419	0,4
15	3710	41,5	2189	0,6
20	3190	42,9	1882	0,8
25	2540	44,6	1499	1
30	1900	46,6	1121	1,2
35	1250	48,7	738	1,4
40	720	51,4	425	1,6
45	220	53,9	130	1,8
50	0	55,3	0	2

PRODUCT FEATURES  
CARATTERISTICHE PRODOTTO

Long life / Lunga durata	✓
Low noise / Bassa rumorosità	✓
VLL version* / Versione VLL*	✓
Accessories: all the fixing kits Accessori: tutti i kit di fissaggio	✓

\* for OEM applications only.

\* per applicazioni OEM

✓ = Standard feature  
Caratteristiche standard

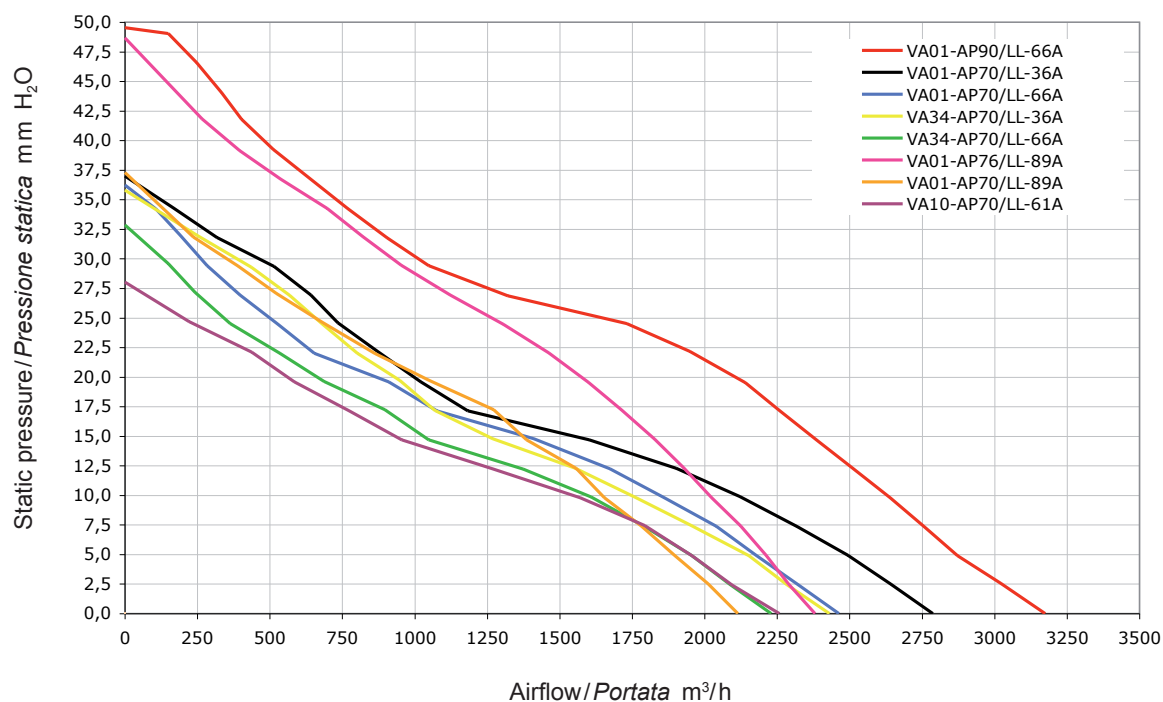
✓ = Available upon request  
Disponibile su richiesta

### Type - Tipo

VA01-AP90/LL-66A	Pag. 48
VA01-AP90/LL-79S	Pag. 48
VA01-AP70/LL-36A	Pag. 49
VA01-AP70/LL-36S	Pag. 49
VA01-AP70/LL-66A	Pag. 50
VA01-AP70/LL-79S	Pag. 50
VA01-AP76/LL-89A	Pag. 51
VA01-AP70/LL-89A	Pag. 52
VA51-AP76/LL/F-69A	Pag. 53
VA51-AP70/LL-69A	Pag. 54
VA34-AP70/LL-66A	Pag. 55
VA34-AP70/LL-79S	Pag. 55
VA34-AP70/LL-36A	Pag. 56
VA34-AP70/LL-36S	Pag. 56
VA10-AP70/LL-61A	Pag. 57
VA10-AP70/LL-61S	Pag. 57



### SUCTION / ASPIRANTE

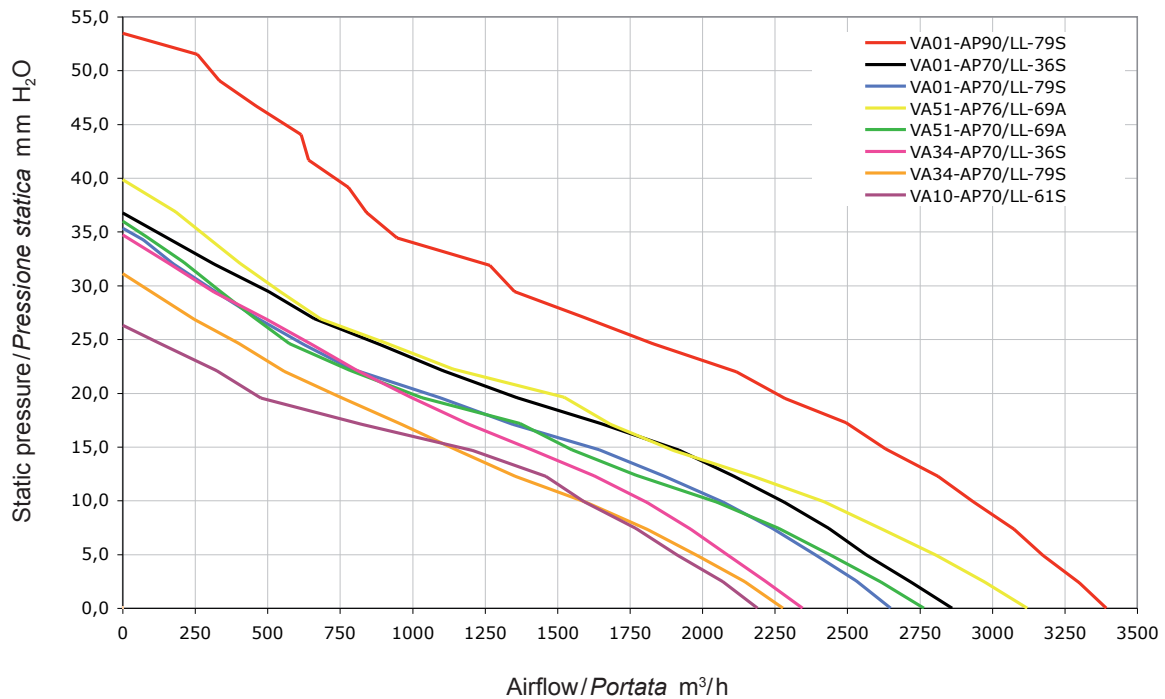




Ø 305 mm

Ø 12"

## BLOWING / SOFFIANTE

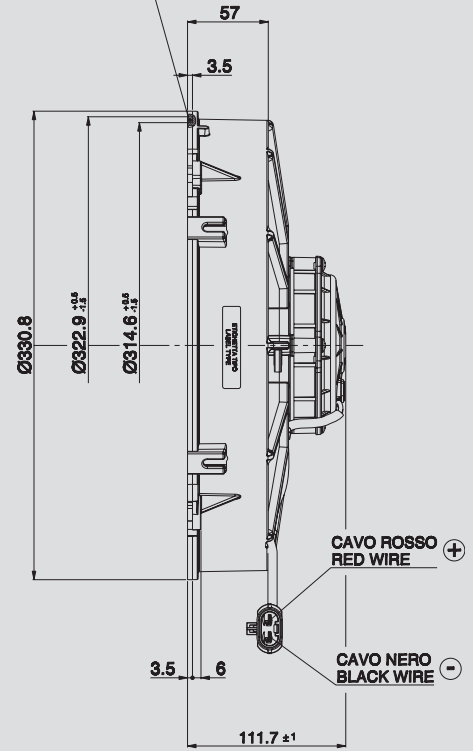
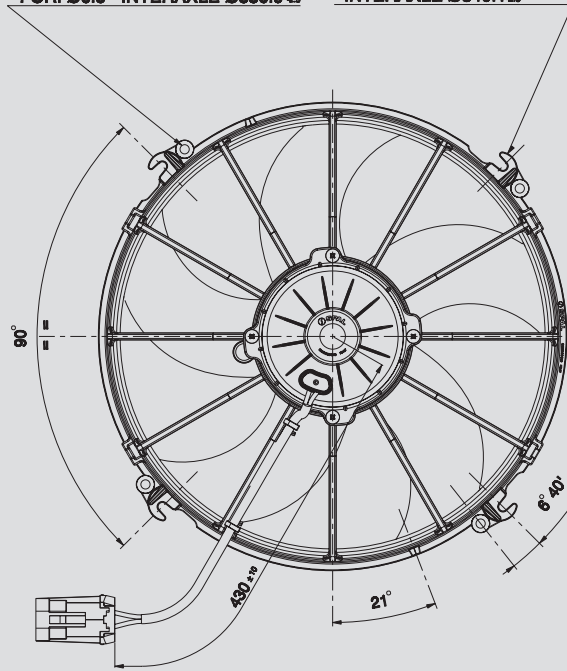


Static pressure: 1 mm H<sub>2</sub>O = 0,04 inches H<sub>2</sub>O    Airflow: 1 m<sup>3</sup>/h = 0,59 cfm



- N°4 BORCHIE ALTEZZA H = 7.5  
FORI Ø6.5 INT. Ø336.9 ±0.2
- N°4 BOSSES - HEIGHT H = 7.5  
FORI Ø6.5 - INTERAXLE Ø336.9 ±0.2
- N°4 GANCI PER PERNI Ø6  
INTERASSE Ø340.1 ±0.2
- N°4 HOOKS Ø6  
INTERAXLE Ø340.1 ±0.2

SEDE PER ANELLO IN GOMMA  
RUBBER SEAL HOUSING



Ø 305 mm

Ø 12"

Connector 630 Packard Code 15363993  
Terminal Packard Code 12064735  
Suggested mounting torque: 3(+1/-0) Nm with screw M5  
Weight 3,23 Kg. approx.

Connettore serie 280 Packard Cod. 15363993  
Terminali Packard Cod. 12064735  
Coppia di serraggio consigliata: 3(+1/-0) Nm con vite M5  
Peso 3,23 Kg. circa

PRODUCT FEATURES  
CARATTERISTICHE PRODOTTO

suction / aspirante

blowing / soffiante

Waterproof motor, IP 68  
Motore chiuso, IP 68



Waterproof connector  
Connettori a tenuta stagna



Long life / Lunga durata



Low noise / Bassa rumorosità



VLL version\* / Versione VLL\*



Accessories: all the fixing kits  
Accessori: tutti i kit di fissaggio



Static pressure Pressione statica mm H <sub>2</sub> O	suction / aspirante			blowing / soffiante			Static pressure Pressione statica in H <sub>2</sub> O
	Airflow Portata m <sup>3</sup> /h	Current input Corrente assorbita A	Airflow Portata CFM	Airflow Portata m <sup>3</sup> /h	Current input Corrente assorbita A	Airflow Portata CFM	
0	3170	25,0	1870	3390	32,2	2000	0
5	2870	27,1	1693	3170	33,4	1870	0,2
10	2640	28,9	1558	2930	33,5	1729	0,4
15	2380	29,7	1404	2630	34,4	1552	0,6
20	2140	30,8	1263	2280	34,2	1345	0,8
25	1730	31,0	1021	1820	34,6	1074	1
30	1040	32,2	614	1350	34,4	797	1,2
35	760	34,0	448	940	35,7	555	1,4
40	510	36,1	301	780	37,9	460	1,6
45	330	36,6	195	610	37,9	360	1,8
50	150	38,9	89	330	39,7	195	2
55	0	38,6	0	0	41,7	0	2,2

\* for OEM applications only.  
\* per applicazioni OEM

✓ = Standard feature  
Caratteristiche standard

✓ = Available upon request  
Disponibile su richiesta

12V C.C. - D.C.

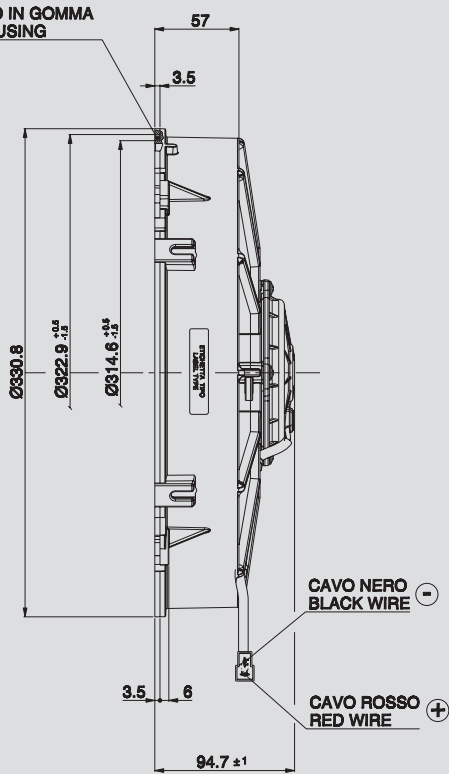
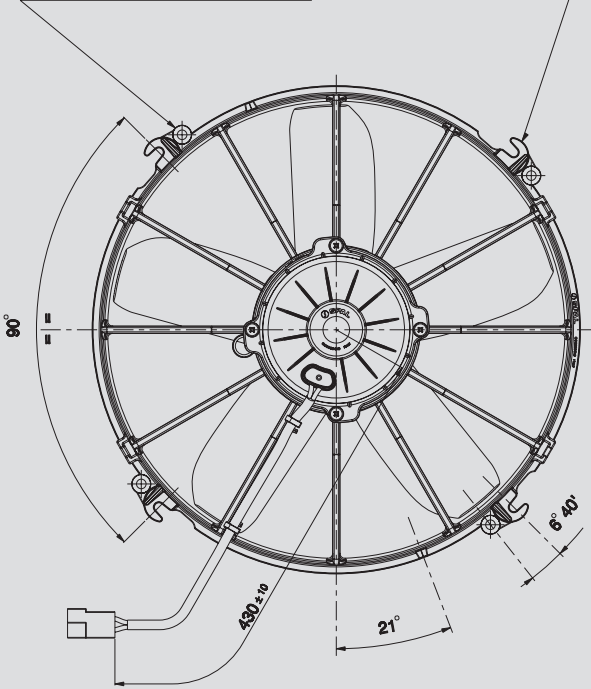
VA01-AP70/LL-36A  
VA01-AP70/LL-36S



- N°4 BORCHIE - ALTEZZA H = 7.5  
FORI Ø6.5 - INTERASSE Ø336.9 ±0.2  
- N°4 BOSSES - HEIGHT H = 7.5  
HOLES Ø6.5 - INTERAXLE Ø336.9 ±0.2

- N°4 GANCI PER PERNI Ø6  
INTERASSE Ø340.1 ±0.2  
- N°4 HOOKS Ø6  
INTERASSE Ø340.1 ±0.2

SEDE PER ANELLO IN GOMMA  
RUBBER RING HOUSING



AMP connector Code 180908  
AMP terminal Code 42098-2  
Suggested mounting torque: 3(+1/-0) Nm with screw M5  
Weight 2,35 Kg. approx.

Connettore AMP Cod. 180908  
Terminali AMP Cod. 42098-2  
Coppia di serraggio consigliata: 3(+1/-0) Nm con vite M5  
Peso 2,35 Kg. circa

Ø 305 mm

Ø 12"

suction / aspirante

blowing / soffiante

PRODUCT FEATURES  
CARATTERISTICHE PRODOTTO

Static pressure Pressione statica mm H <sub>2</sub> O	suction / aspirante			blowing / soffiante			Static pressure Pressione statica inH <sub>2</sub> O
	Airflow Portata m <sup>3</sup> /h	Current input Corrente assorbita A	Airflow Portata CFM	Airflow Portata m <sup>3</sup> /h	Current input Corrente assorbita A	Airflow Portata CFM	
0	2780	13,9	1640	2860	13,9	1687	0
5	2490	15,2	1469	2560	14,8	1510	0,2
10	2120	16,0	1251	2280	15,8	1345	0,4
15	1600	15,9	944	1920	16,6	1133	0,6
20	1020	16,7	602	1360	17,1	802	0,8
25	730	18,0	431	890	17,8	525	1
30	510	18,9	301	500	18,5	295	1,2
35	160	20,5	94	0	21,0	0	1,4
40	0	21,8	0				1,6

Waterproof motor, IP 68 Motore chiuso, IP 68	✓
Long life / Lunga durata	✓
VLL version* / Versione VLL*	✓
Waterproof connector Connettori a tenuta stagna	✓
Accessories: all the fixing kits Accessori: tutti i kit di fissaggio	✓

\* for OEM applications only.  
\* per applicazioni OEM

✓ = Standard feature  
Caratteristiche standard

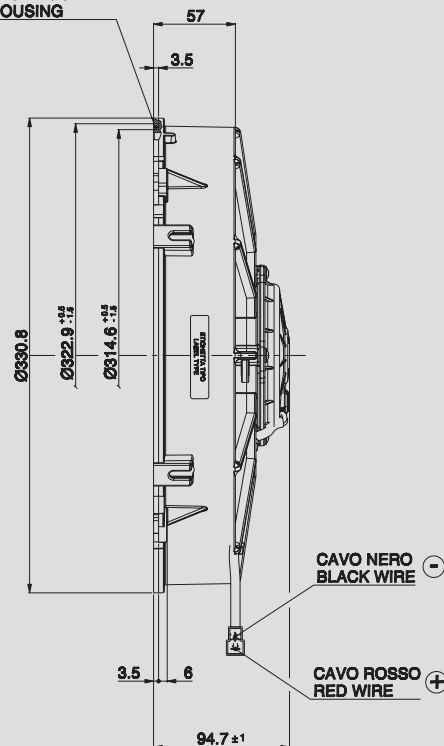
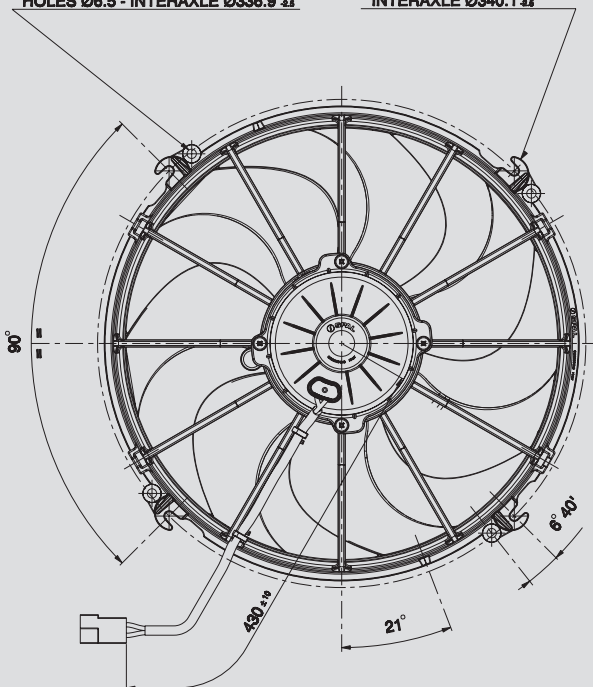
✓ = Available upon request  
Disponibile su richiesta

Test voltage 13 V. d.c. - Tensione di prova 13 V. c.c.

- N°4 BORCHIE - ALTEZZA H=7.5  
FORI Ø6.5 - INTERASSE Ø336.9 ±0.15  
- N°4 BOSSES - HEIGHT H=7.5  
HOLES Ø6.5 - INTERAXLE Ø336.9 ±0.15

- N°4 GANCI PER PERNI Ø6  
INTERASSE Ø340.1 ±0.15  
- N°4 HOOKS Ø6  
INTERAXLE Ø340.1 ±0.15

SEDE PER ANELLO IN GOMMA  
RUBBER RING HOUSING



Ø 305 mm

Ø 12"

AMP connector Code 180908  
AMP terminal Code 42098-2  
Suggested mounting torque: 3(+1/-0) Nm with screw M5  
Weight 2,47 Kg. approx.

Connettore AMP Cod. 180908  
Terminali AMP Cod. 42098-2  
Coppia di serraggio consigliata: 3(+1/-0) Nm con vite M5  
Peso 2,47 Kg. circa

PRODUCT FEATURES  
CARATTERISTICHE PRODOTTO

Waterproof motor, IP 68 <i>Motore chiuso, IP 68</i>	✓
Low noise / <i>Bassa rumorosità</i>	✓
Long life / <i>Lunga durata</i>	✓
VLL version* / <i>Versione VLL*</i>	✓
Waterproof connector <i>Connettori a tenuta stagna</i>	✓
Accessories: all the fixing kits <i>Accessori: tutti i kit di fissaggio</i>	✓

suction / aspirante

blowing / soffiante

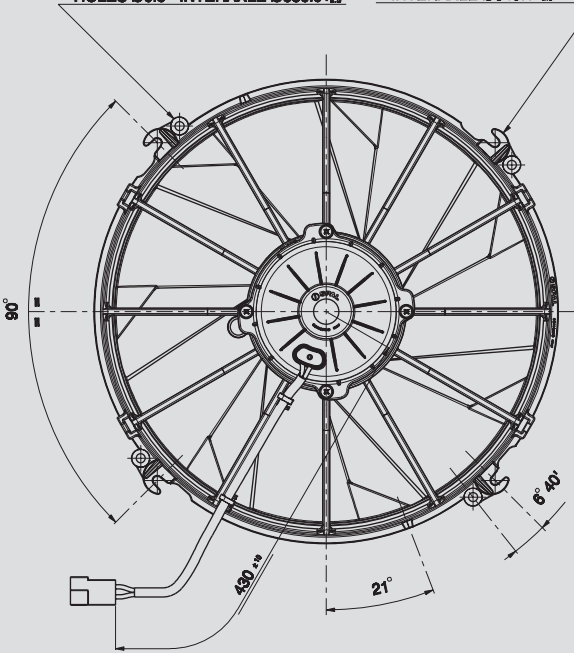
Static pressure Pressione statica mm H <sub>2</sub> O	suction / aspirante			blowing / soffiante			Static pressure Pressione statica in H <sub>2</sub> O
	Airflow Portata m <sup>3</sup> /h	Current input Corrente assorbita A	Airflow Portata CFM	Airflow Portata m <sup>3</sup> /h	Current input Corrente assorbita A	Airflow Portata CFM	
0	2460	12,8	1451	2650	15,8	1564	0
5	2170	14,2	1280	2390	16,4	1410	0,2
10	1860	15,0	1097	2070	17,0	1221	0,4
15	1410	15,3	832	1640	17,1	968	0,6
20	910	16,6	537	1090	17,4	643	0,8
25	520	17,8	307	620	18,0	366	1
30	280	19,4	165	320	18,9	189	1,2
35	100	21,6	59	70	20,7	41	1,4
40	0	22,5	0	0	21,0	0	1,6

\* for OEM applications only.  
\* per applicazioni OEM

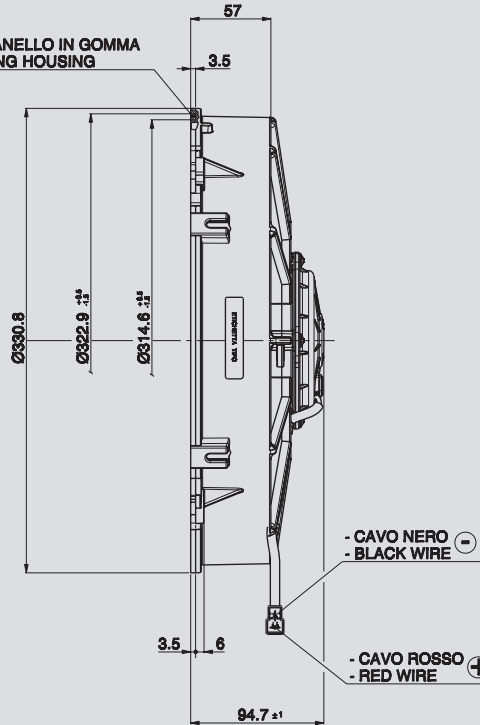
✓ = Standard feature  
Caratteristiche standard

✓ = Available upon request  
Disponibile su richiesta

- N°4 BORCHIE - ALTEZZA H = 7.5  
FORI Ø6.5 - INTERASSE Ø336.9 ±0.2
- N°4 BOSSES - HEIGHT H = 7.5  
HOLES Ø6.5 - INTERAXLE Ø336.9 ±0.2
- N°4 GANCI PER PERNI Ø6  
INTERASSE Ø340.1 ±0.2
- N°4 HOOKS Ø6  
INTERAXLE Ø340.1 ±0.2



- SEDE PER ANELLO IN GOMMA  
- RUBBER RING HOUSING



AMP connector Code 180908  
AMP terminal Code 42098-2  
Suggested mounting torque: 3(+1/-0) Nm with screw M5  
Weight 2,50 Kg. approx.

Connettore AMP Cod. 180908  
Terminali AMP Cod. 42098-2  
Coppia di serraggio consigliata: 3(+1/-0) Nm con vite M5  
Peso 2,50 Kg. circa

Ø 305 mm

Ø 12"

suction / aspirante

Static pressure Pressione statica mm H <sub>2</sub> O	Airflow Portata m <sup>3</sup> /h	Current input Corrente assorbita A	Airflow Portata CFM	Static pressure Pressione statica inH <sub>2</sub> O
0	2380	15,4	1404	0
5	2210	16,9	1304	0,2
10	2020	18,0	1192	0,4
15	1820	19,2	1074	0,6
20	1600	20,2	944	0,8
25	1300	21,2	767	1,0
30	950	22,2	561	1,2
35	690	23,4	407	1,4
40	390	24,0	230	1,6
50	0	26,2	0	2,0

PRODUCT FEATURES  
CARATTERISTICHE PRODOTTO

Waterproof motor, IP 68 Motore chiuso, IP 68	✓
Low noise / Bassa rumorosità	✓
Long life / Lunga durata	✓
VLL version* / Versione VLL*	✓
Waterproof connector Connettori a tenuta stagna	✓
Accessories: all the fixing kits Accessori: tutti i kit di fissaggio	✓

\* for OEM applications only.

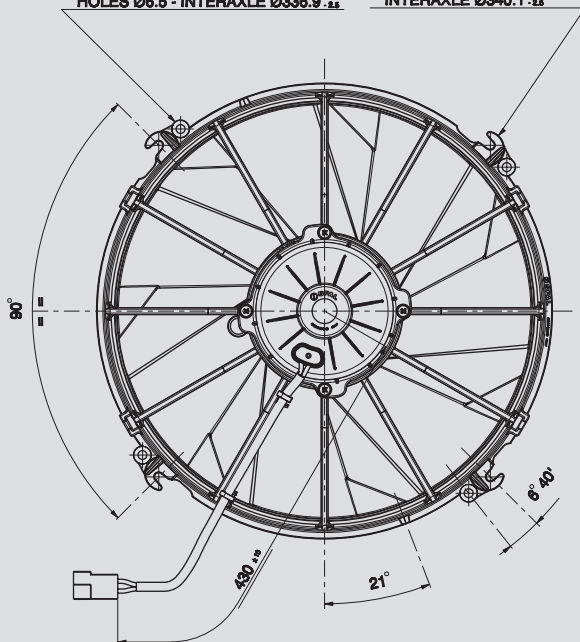
\* per applicazioni OEM

✓ = Standard feature  
Caratteristiche standard

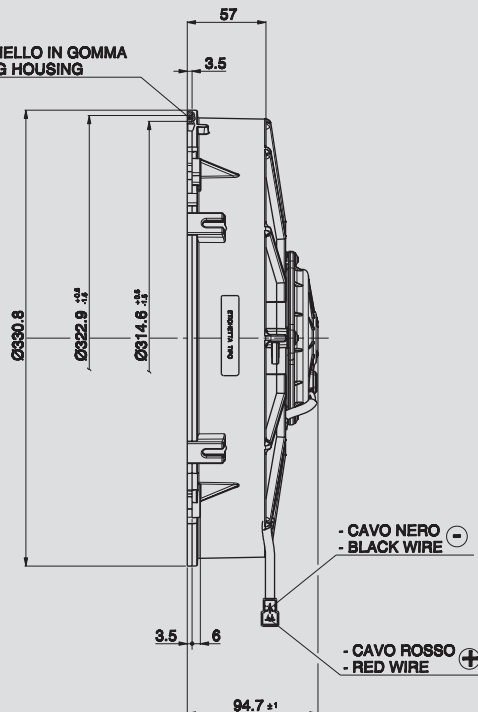
✓ = Available upon request  
Disponibile su richiesta



- N°4 BORCHIE - ALTEZZA H = 7,5  
FORI Ø6.5 - INTERASSE Ø336.9 ±0.2
- N°4 BOSSES - HEIGHT H = 7,5  
HOLES Ø6.5 - INTERAXLE Ø336.9 ±0.2
- N°4 GANCI PER PERNI Ø6  
INTERASSE Ø340.1 ±0.2
- N°4 HOOKS Ø6  
INTERAXLE Ø340.1 ±0.2



- SEDE PER ANELLO IN GOMMA  
- RUBBER RING HOUSING



Ø 305 mm

Ø 12"

AMP connector Code 180908  
AMP terminal Code 42098-2  
Suggested mounting torque: 3(+1/-0) Nm with screw M5  
Weight 2,50 Kg. approx.

Connettore AMP Cod. 180908  
Terminali AMP Cod. 42098-2  
Coppia di serraggio consigliata: 3(+1/-0) Nm con vite M5  
Peso 2,50 Kg. circa

**PRODUCT FEATURES  
CARATTERISTICHE PRODOTTO**

Waterproof motor, IP 68 <i>Motore chiuso, IP 68</i>	✓
Low noise / <i>Bassa rumorosità</i>	✓
Long life / <i>Lunga durata</i>	✓
VLL version* / <i>Versione VLL*</i>	✓
Waterproof connector <i>Connettori a tenuta stagna</i>	✓
Accessories: all the fixing kits <i>Accessori: tutti i kit di fissaggio</i>	✓

**suction / aspirante**

Static pressure <i>Pressione statica</i> mm H <sub>2</sub> O	Airflow <i>Portata</i> m <sup>3</sup> /h	Current input <i>Corrente assorbita</i> A	Airflow <i>Portata</i> CFM	Static pressure <i>Pressione statica</i> inH <sub>2</sub> O
0	2110	10,3	1245	0
5	1890	11,6	1115	0,2
10	1650	12,6	974	0,4
15	1380	13,4	814	0,6
20	1050	14,7	620	0,8
25	680	15,9	401	1
30	390	16,6	230	1,2
40	0	18,3	0	1,6

\* for OEM applications only.  
\* per applicazioni OEM

✓ = Standard feature  
*Caratteristiche standard*

✓ = Available upon request  
*Disponibile su richiesta*

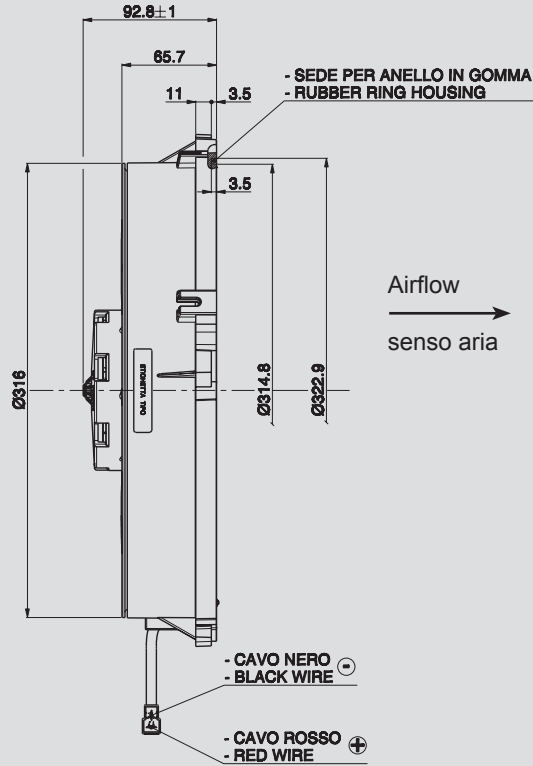
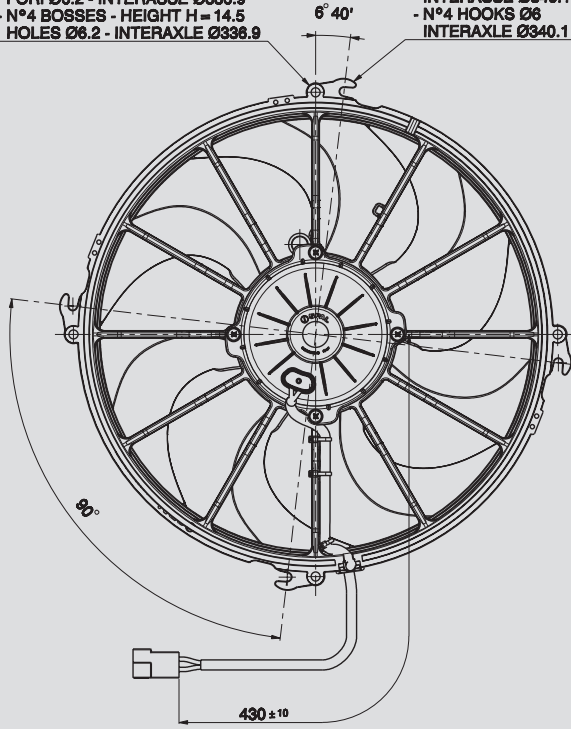
12V C.C. - D.C.

VA51-AP76/LL/F-69A



- N°4 BORCHIE - ALTEZZA H = 14.5  
FORI Ø6.2 - INTERASSE Ø336.9
- N°4 BOSSES - HEIGHT H = 14.5  
HOLES Ø6.2 - INTERAXLE Ø336.9

- N°4 GANCI PER PERNI Ø6  
INTERASSE Ø340.1
- N°4 HOOKS Ø6  
INTERAXLE Ø340.1



AMP connector Code 180908  
AMP terminal Code 42098-2  
Suggested mounting torque: 3(+1/-0) Nm with screw M5  
Weight 2,58 Kg. approx.

Connettore AMP Cod. 180908  
Terminali AMP Cod. 42098-2  
Coppia di serraggio consigliata: 3(+1/-0) Nm con vite M5  
Peso 2,58 Kg. circa

Ø 305 mm

Ø 12"

blowing / soffiante

PRODUCT FEATURES  
CARATTERISTICHE PRODOTTO

Static pressure Pressione statica mm H <sub>2</sub> O	Airflow Portata m <sup>3</sup> /h	Current input Corrente assorbita A	Airflow Portata CFM	Static pressure Pressione statica in H <sub>2</sub> O
0	3120	23,2	1841	0
5	2800	23,2	1652	0,2
10	2420	24,2	1428	0,4
15	1900	24,1	1121	0,6
20	1520	24,9	897	0,8
25	910	27,0	537	1
30	540	28,7	319	1,2
35	290	31,5	171	1,4
40	0	34,8	0	1,6

Very Low noise Bassissima rumorosità	✓
Long life / Lunga durata	✓
VLL version* / Versione VLL*	✓
Accessories: all the fixing kits Accessori: tutti i kit di fissaggio	✓

\* for OEM applications only.  
\* per applicazioni OEM

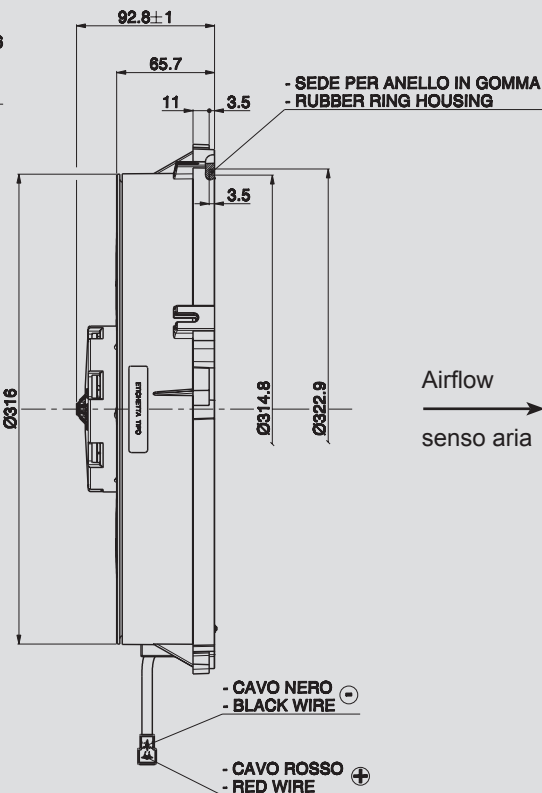
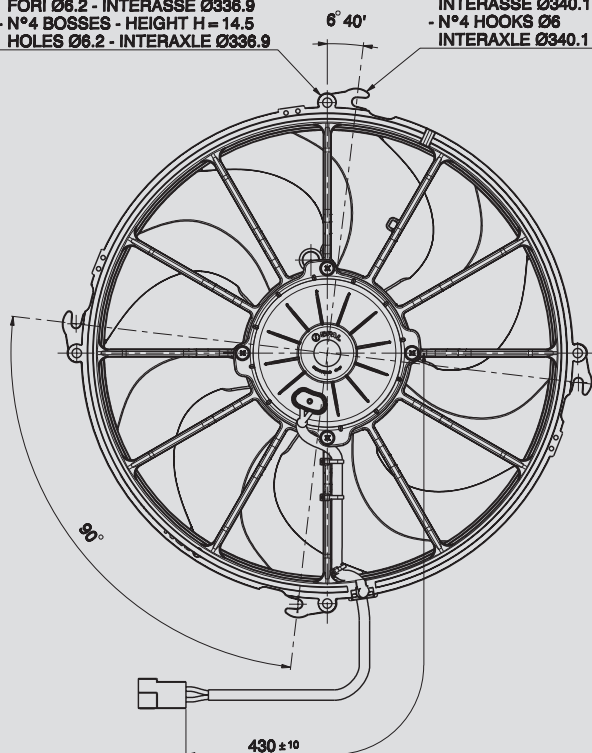
✓ = Standard feature  
Caratteristiche standard

✓ = Available upon request  
Disponibile su richiesta

Test voltage 13 V. d.c. - Tensione di prova 13 V. c.c.

- N°4 BORCHIE - ALTEZZA H = 14.5  
FORI Ø6.2 - INTERASSE Ø336.9  
- N°4 BOSSES - HEIGHT H = 14.5  
HOLES Ø6.2 - INTERAXLE Ø336.9

- N°4 GANCI PER PERNI Ø6  
INTERASSE Ø340.1  
- N°4 HOOKS Ø6  
INTERAXLE Ø340.1



Ø 305 mm

Ø 12"

AMP connector Code 180908  
AMP terminal Code 42098-2  
Suggested mounting torque: 3(+1/-0) Nm with screw M5  
Weight 2,58 Kg. approx.

Connettore AMP Cod. 180908  
Terminali AMP Cod. 42098-2  
Coppia di serraggio consigliata: 3(+1/-0) Nm con vite M5  
Peso 2,58 Kg. circa

PRODUCT FEATURES  
CARATTERISTICHE PRODOTTO

Waterproof motor, IP 68  
Motore chiuso, IP 68



Very Low noise  
Bassissima rumorosità



Long life / Lunga durata



VLL version\* / Versione VLL\*



Waterproof connector  
Connettori a tenuta stagna



Accessories: all the fixing kits  
Accessori: tutti i kit di fissaggio



blowing / soffiante

Static pressure Pressione statica mm H <sub>2</sub> O	Airflow Portata m <sup>3</sup> /h	Current input Corrente assorbita A	Airflow Portata CFM	Static pressure Pressione statica inH <sub>2</sub> O
0	2760	17,9	1628	0
5	2440	19,3	1440	0,2
10	2050	20,2	1210	0,4
15	1540	20,0	909	0,6
20	1030	21,8	608	0,8
25	570	23,1	336	1
30	330	25,4	195	1,2
35	80	28,4	47	1,4
40	0	29,1	0	1,6

\* for OEM applications only.  
\* per applicazioni OEM

✓ = Standard feature  
Caratteristiche standard

✓ = Available upon request  
Disponibile su richiesta

**12V** C.C. - D.C.

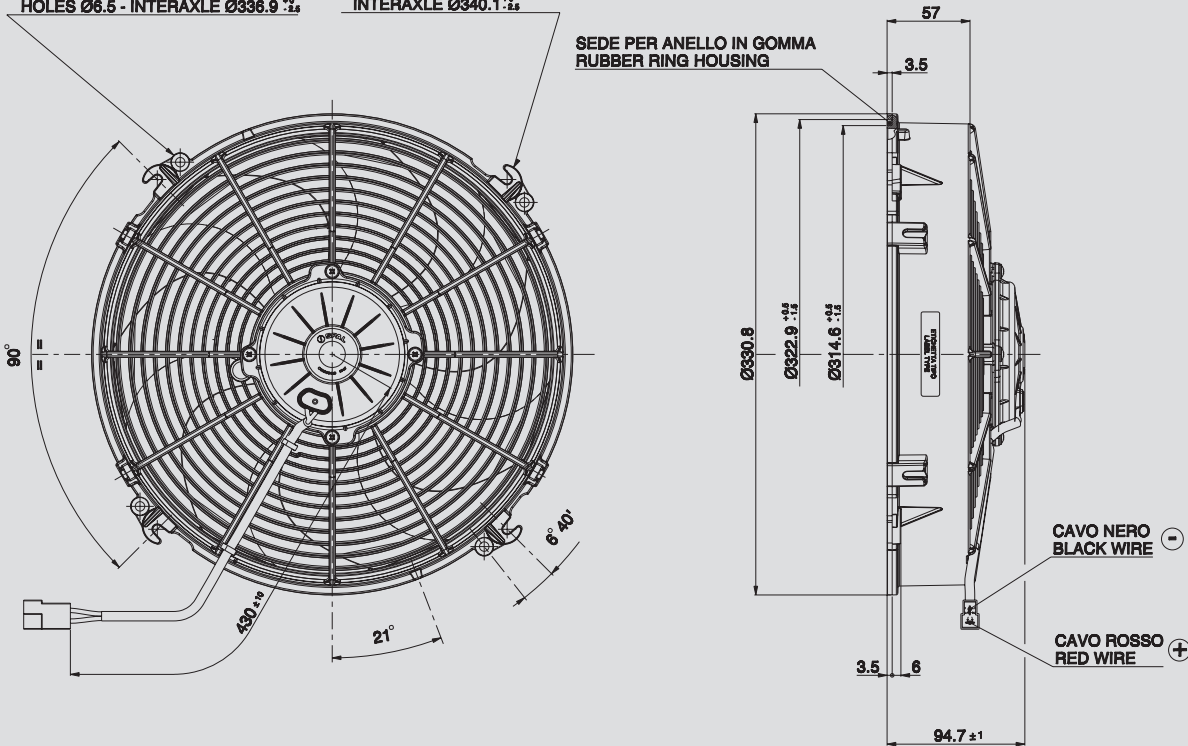
**VA34-AP70/LL-66A**  
**VA34-AP70/LL-79S**



- N°4 BORCHIE - ALTEZZA H = 7.5  
FORI Ø6.5 - INTERASSE Ø336.9 ±0.2  
- N°4 BOSSES - HEIGHT H = 7.5  
HOLES Ø6.5 - INTERAXLE Ø336.9 ±0.2

- N°4 GANCI PER PERNI Ø6  
INTERASSE Ø340.1 ±0.2  
- N°4 HOOKS Ø6  
INTERAXLE Ø340.1 ±0.2

SEDE PER ANELLO IN GOMMA  
RUBBER RING HOUSING



AMP connector Code 180908  
AMP terminal Code 42098-2  
Suggested mounting torque: 3(+1/-0) Nm with screw M5  
Weight 2,55 Kg. approx.

Connettore AMP Cod. 180908  
Terminali AMP Cod. 42098-2  
Coppia di serraggio consigliata: 3(+1/-0) Nm con vite M5  
Peso 2,55 Kg. circa

Ø 305 mm

Ø 12"

suction / aspirante

blowing / soffiante

PRODUCT FEATURES  
CARATTERISTICHE PRODOTTO

Static pressure Pressione statica mm H <sub>2</sub> O	suction / aspirante			blowing / soffiante			Static pressure Pressione statica inH <sub>2</sub> O
	Airflow Portata m <sup>3</sup> /h	Current input Corrente assorbita A	Airflow Portata CFM	Airflow Portata m <sup>3</sup> /h	Current input Corrente assorbita A	Airflow Portata CFM	
0	2230	13,5	1316	2270	15,5	1339	0
5	1950	14,4	1151	1980	15,6	1168	0,2
10	1600	14,6	944	1590	15,8	938	0,4
15	1040	14,3	614	1150	16,2	679	0,6
20	680	15,5	401	740	16,5	437	0,8
25	360	17,0	212	400	17,7	236	1
30	150	19,0	89	240	18,1	142	1,2
35	0	20,7	0	0	20,0	0	1,4

Waterproof motor, IP 68 Motore chiuso, IP 68	✓
Low noise / Bassa rumorosità	✓
Long life / Lunga durata	✓
VLL version* / Versione VLL*	✓
Waterproof connector Connettori a tenuta stagna	✓
Accessories: all the fixing kits Accessori: tutti i kit di fissaggio	✓

\* for OEM applications only.

\* per applicazioni OEM

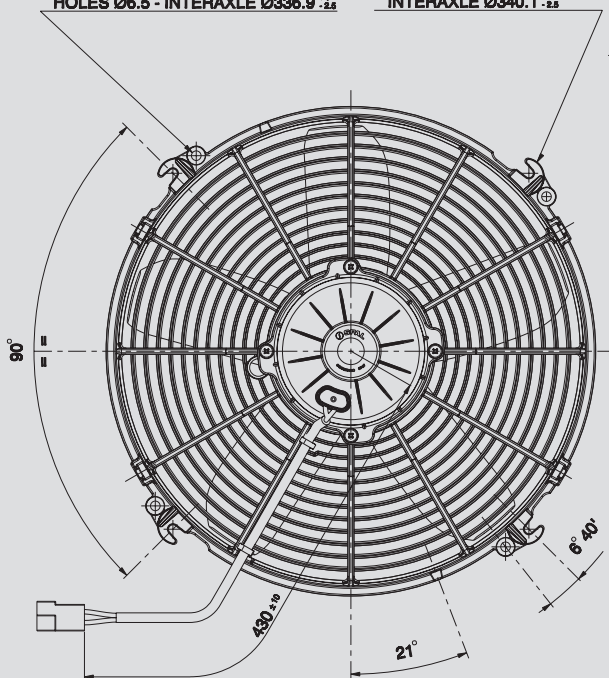
✓ = Standard feature  
Caratteristiche standard

✓ = Available upon request  
Disponibile su richiesta

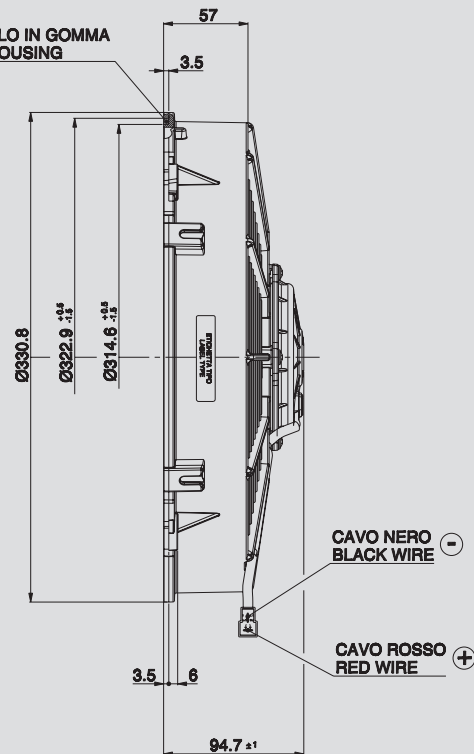
Test voltage 13 V. d.c. - Tensione di prova 13 V. c.c.

- N°4 BORCHIE - ALTEZZA H = 7.5  
FORI Ø6.5 - INTERASSE Ø336.9 ±0.25  
- N°4 BOSSES - HEIGHT H = 7.5  
HOLES Ø6.5 - INTERAXLE Ø336.9 ±0.25

- N°4 GANCI PER PERNI Ø6  
INTERASSE Ø340.1 ±0.25  
- N°4 HOOKS Ø6  
INTERAXLE Ø340.1 ±0.25



SEDE PER ANELLO IN GOMMA  
RUBBER RING HOUSING



Ø 305 mm

Ø 12"

AMP connector Code 180908  
AMP terminal Code 42098-2  
Suggested mounting torque: 3(+1/-0) Nm with screw M5  
Weight 2,35 Kg. approx.

Connettore AMP Cod. 180908  
Terminali AMP Cod. 42098-2  
Coppia di serraggio consigliata: 3(+1/-0) Nm con vite M5  
Peso 2,35 Kg. circa

PRODUCT FEATURES  
CARATTERISTICHE PRODOTTO

Waterproof motor, IP 68 <i>Motore chiuso, IP 68</i>	✓
Low noise / <i>Bassa rumorosità</i>	✓
Long life / <i>Lunga durata</i>	✓
VLL version* / <i>Versione VLL*</i>	✓
Waterproof connector <i>Connettori a tenuta stagna</i>	✓
Accessories: all the fixing kits <i>Accessori: tutti i kit di fissaggio</i>	✓

suction / aspirante

blowing / soffiante

Static pressure Pressione statica mm H <sub>2</sub> O	suction / aspirante			blowing / soffiante			Static pressure Pressione statica in H <sub>2</sub> O
	Airflow Portata m <sup>3</sup> /h	Current input Corrente assorbita A	Airflow Portata CFM	Airflow Portata m <sup>3</sup> /h	Current input Corrente assorbita A	Airflow Portata CFM	
0	2430	15,6	1434	2340	15,3	1381	0
5	2150	16,1	1269	2080	15,9	1227	0,2
10	1760	16,1	1038	1810	16,0	1068	0,4
15	1260	16,0	743	1410	16,3	832	0,6
20	940	17,1	555	990	16,8	584	0,8
25	680	18,2	401	650	17,5	384	1
30	430	19,1	254	310	18,5	183	1,2
35	250	19,9	148	150	19,7	89	1,4
40	0	21,4	0	0	20,4	0	1,6

\* for OEM applications only.  
\* per applicazioni OEM

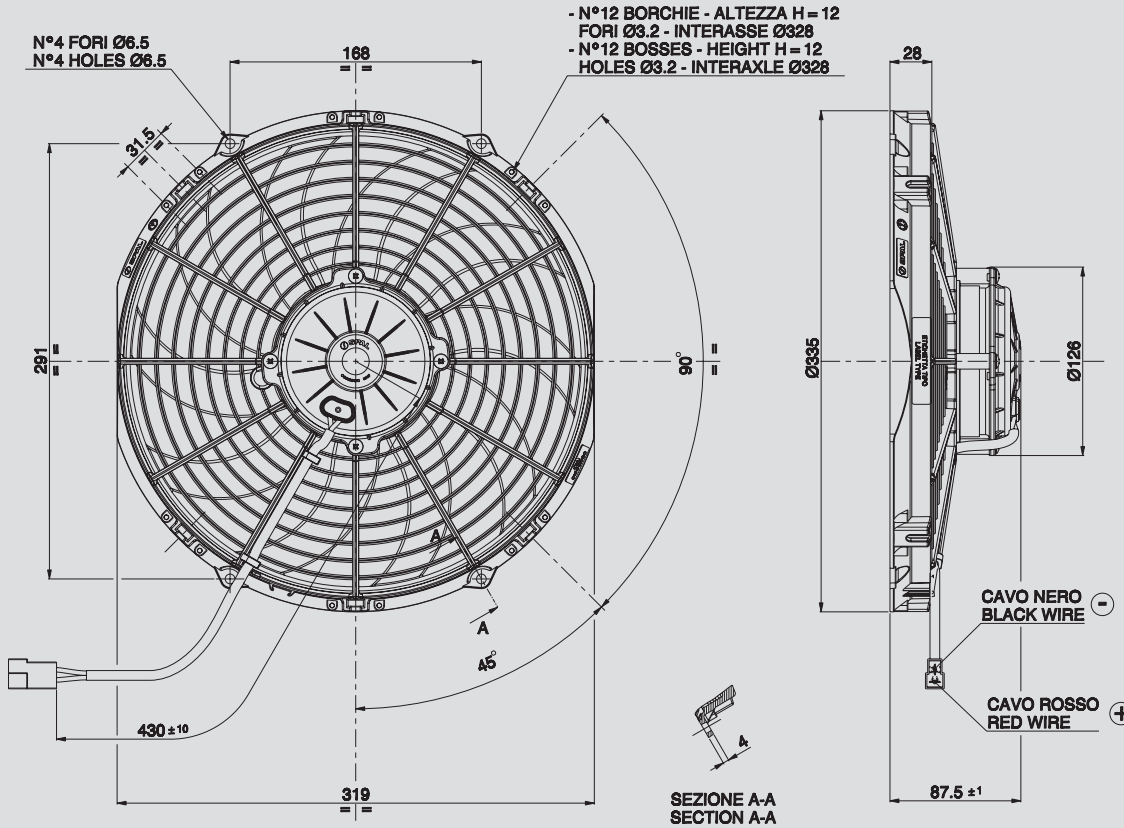
✓ = Standard feature  
Caratteristiche standard

✓ = Available upon request  
Disponibile su richiesta



12V C.C. - D.C.

VA10-AP70/LL-61A  
VA10-AP70/LL-61S



AMP connector Code 180908  
AMP terminal Code 42098-2  
Suggested mounting torque: 3(+1/-0) Nm with screw M5  
Weight 2,33 Kg. approx.

Connettore AMP Cod. 180908  
Terminali AMP Cod. 42098-2  
Coppia di serraggio consigliata: 3(+1/-0) Nm con vite M5  
Peso 2,33 Kg. circa

Ø 305 mm

Ø 12"

suction / aspirante

blowing / soffiante

PRODUCT FEATURES  
CARATTERISTICHE PRODOTTO

Static pressure Pressione statica mm H <sub>2</sub> O	suction / aspirante			blowing / soffiante			Static pressure Pressione statica inH <sub>2</sub> O
	Airflow Portata m <sup>3</sup> /h	Current input Corrente assorbita A	Airflow Portata CFM	Airflow Portata m <sup>3</sup> /h	Current input Corrente assorbita A	Airflow Portata CFM	
0	2250	13,5	1328	2190	12,6	1292	0
5	1950	14,2	1151	1910	13,1	1127	0,2
10	1570	13,7	926	1590	13,4	938	0,4
12,5	1260	13,6	743	1460	14,3	861	0,5
15	950	13,2	561	1200	13,7	708	0,6
17,5	770	13,6	454	820	13,9	484	0,7
20	580	13,6	342	470	13,2	277	0,8
22,5	430	13,5	254	320	13,4	189	0,9
25	220	13,6	130	120	13,6	71	1
30	0	14,1	0	0	14,3	0	1,2

Waterproof motor, IP 68 Motore chiuso, IP 68	✓
Low noise / Bassa rumorosità	✓
Long life / Lunga durata	✓
VLL version* / Versione VLL*	✓
Waterproof connector Connettori a tenuta stagna	✓
Accessories: all the fixing kits Accessori: tutti i kit di fissaggio	✓

\* for OEM applications only.

\* per applicazioni OEM

✓ = Standard feature  
Caratteristiche standard

✓ = Available upon request  
Disponibile su richiesta

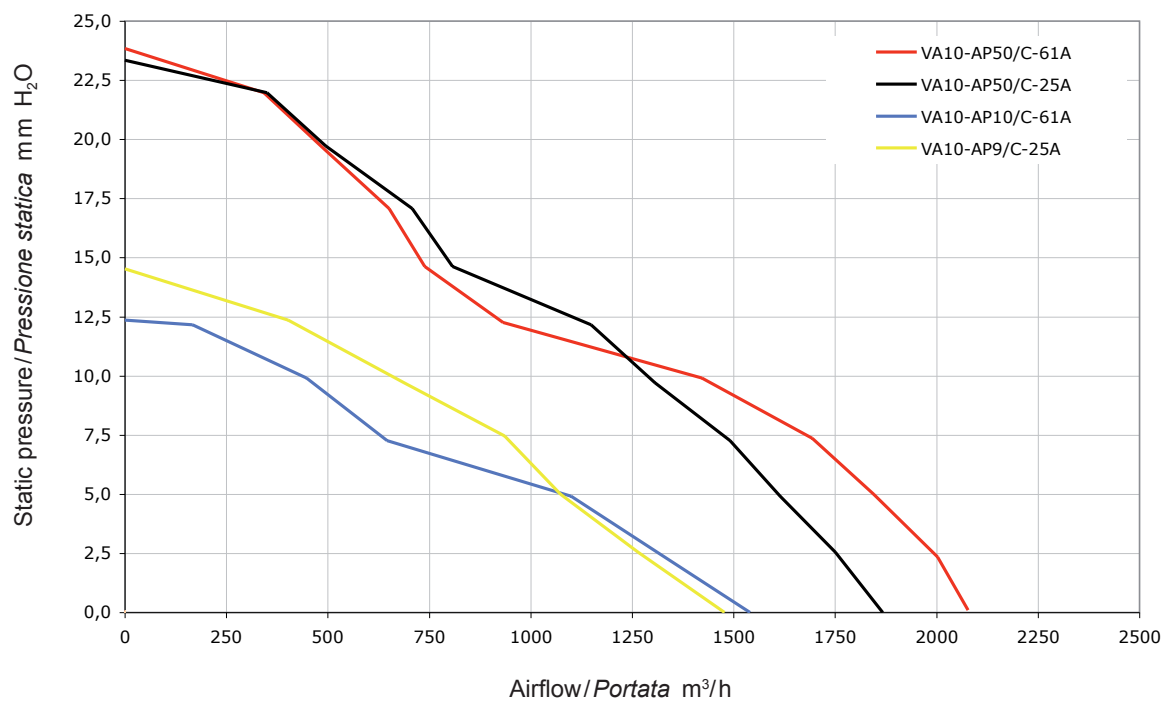
Test voltage 13 V. d.c. - Tensione di prova 13 V. c.c.

### Type - Tipo

VA10-AP50/C-61A	Pag.	60
VA10-AP50/C-61S	Pag.	60
VA10-AP50/C-25A	Pag.	61
VA10-AP50/C-25S	Pag.	61
VA10-AP10/C-61A	Pag.	62
VA10-AP10/C-61S	Pag.	62
VA10-AP9/C-25A	Pag.	63
VA10-AP9/C-25S	Pag.	63



### SUCTION / ASPIRANTE

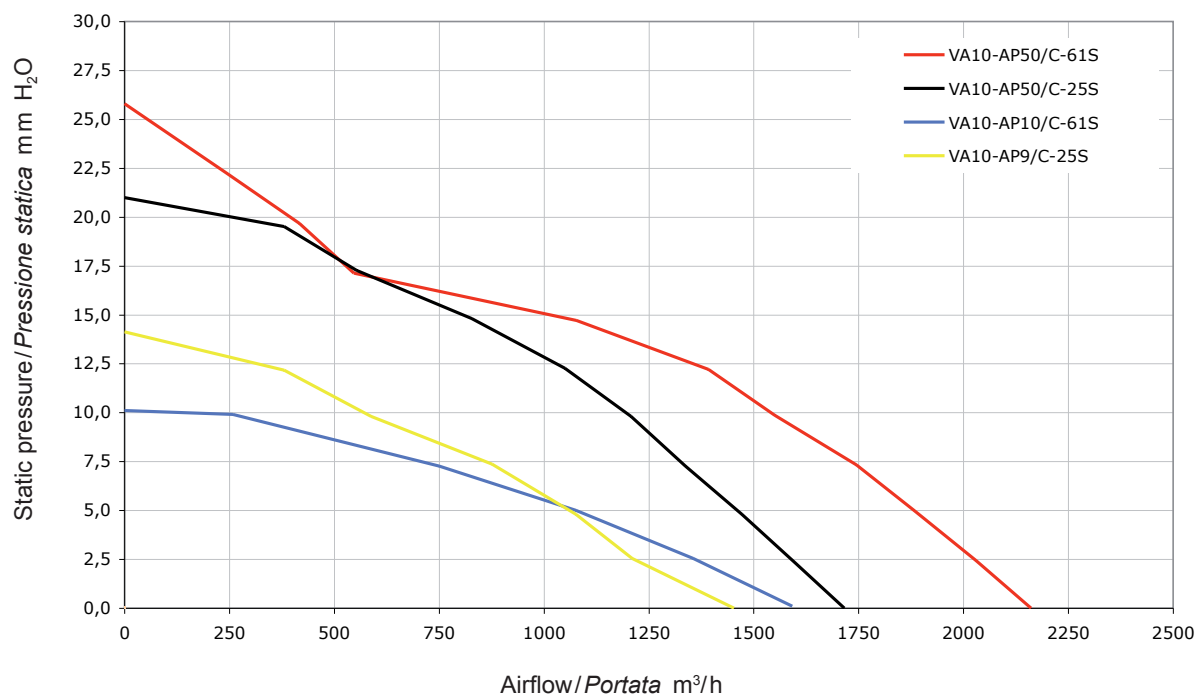




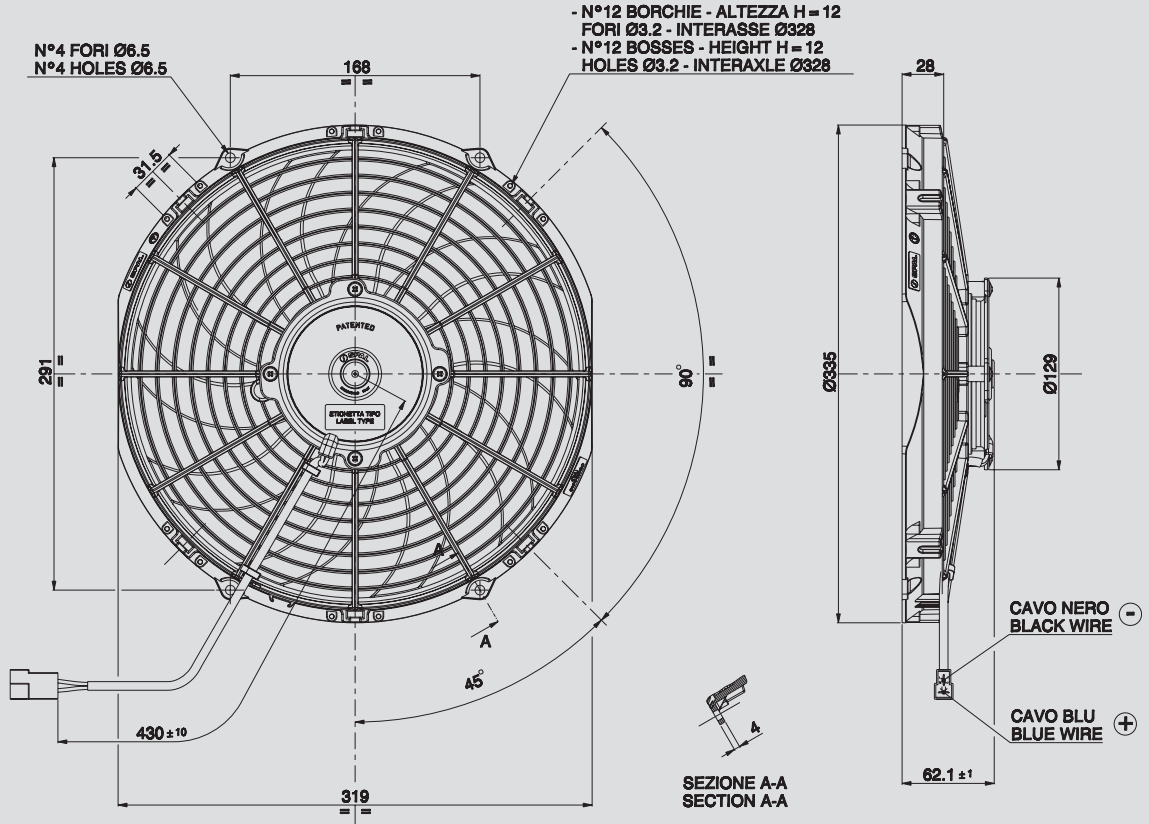
Ø 305 mm

Ø 12"

## BLOWING / SOFFIANTE



Static pressure: 1 mm H<sub>2</sub>O = 0,04 inches H<sub>2</sub>O    Airflow: 1 m<sup>3</sup>/h = 0,59 cfm



Ø 305 mm

Ø 12"

AMP connector Code 180908  
AMP terminal Code 42098-2  
Suggested mounting torque: 3(+1/-0) Nm with screw M5  
Weight 1,5 Kg. approx.

Connettore AMP Cod. 180908  
Terminali AMP Cod. 42098-2  
Coppia di serraggio consigliata: 3(+1/-0) Nm con vite M5  
Peso 1,5 Kg. circa

PRODUCT FEATURES  
CARATTERISTICHE PRODOTTO

suction / aspirante

blowing / soffiante

Waterproof motor, IP 68  
Motore chiuso, IP 68



Low noise / Bassa rumorosità



Long life / Lunga durata



LL and VLL version\*  
Versione LL e VLL\*



Waterproof connector  
Connettori a tenuta stagna



Accessories: all the fixing kits  
Accessori: tutti i kit di fissaggio



Static pressure Pressione statica mm H <sub>2</sub> O	suction / aspirante			blowing / soffiante			Static pressure Pressione statica inH <sub>2</sub> O
	Airflow Portata m <sup>3</sup> /h	Current input Corrente assorbita A	Airflow Portata CFM	Airflow Portata m <sup>3</sup> /h	Current input Corrente assorbita A	Airflow Portata CFM	
0	2250	13,5	1328	2190	12,6	1292	0
5	1950	14,2	1151	1910	13,1	1127	0,2
10	1570	13,7	926	1590	13,4	938	0,4
12,5	1260	13,6	743	1460	14,3	861	0,5
15	950	13,2	561	1200	13,7	708	0,6
17,5	770	13,6	454	820	13,9	484	0,7
20	580	13,6	342	470	13,2	277	0,8
22,5	430	13,5	254	320	13,4	189	0,9
25	220	13,6	130	120	13,6	71	1
30	0	14,1	0	0	14,3	0	1,2

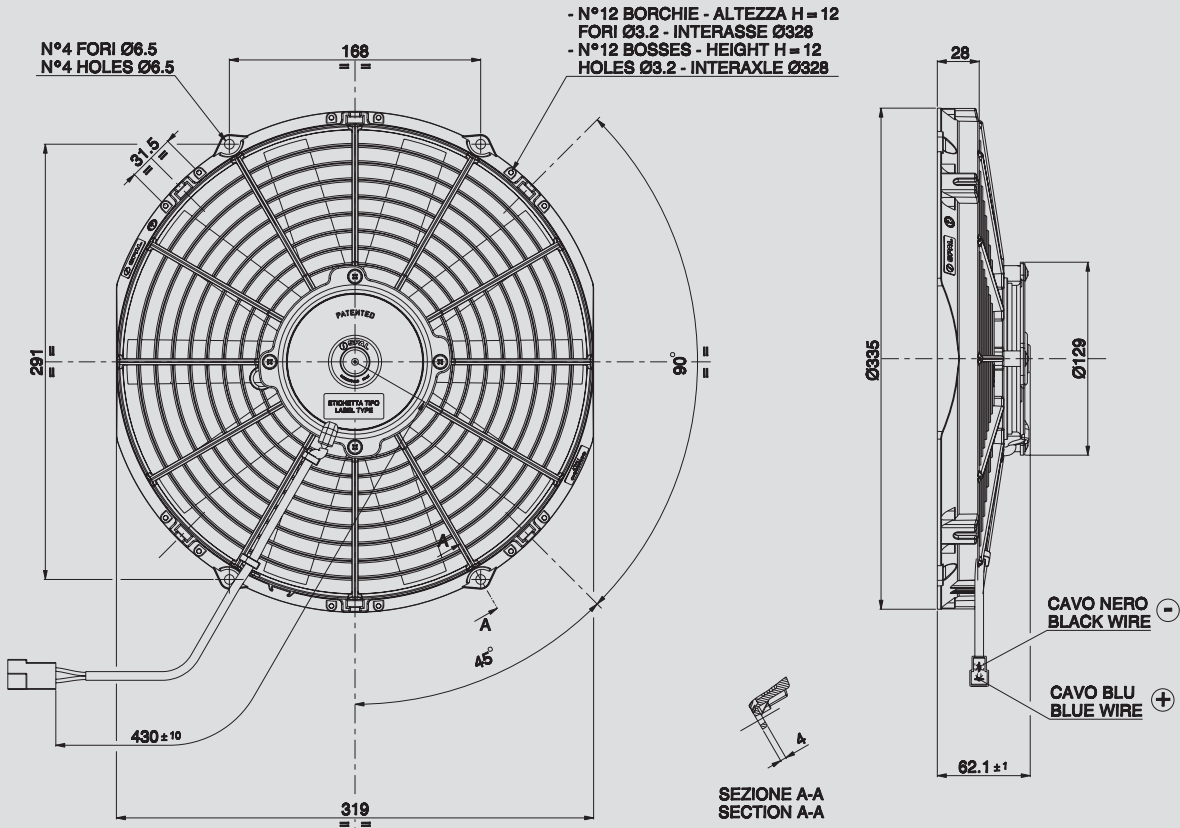
\* for OEM applications only.  
\* per applicazioni OEM

✓ = Standard feature  
Caratteristiche standard

✓ = Available upon request  
Disponibile su richiesta

12V C.C. - D.C.

VA10-AP50/C-25A  
VA10-AP50/C-25S



AMP connector Code 180908  
AMP terminal Code 42098-2  
Suggested mounting torque: 3(+1/-0) Nm with screw M5  
Weight 1,5 Kg. approx.

Connettore AMP Cod. 180908  
Terminali AMP Cod. 42098-2  
Coppia di serraggio consigliata: 3(+1/-0) Nm con vite M5  
Peso 1,5 Kg. circa

Ø 305 mm

Ø 12"

suction / aspirante

blowing / soffiante

PRODUCT FEATURES  
CARATTERISTICHE PRODOTTO

Static pressure Pressione statica mm H <sub>2</sub> O	suction / aspirante			blowing / soffiante			Static pressure Pressione statica inH <sub>2</sub> O
	Airflow Portata m <sup>3</sup> /h	Current input Corrente assorbita A	Airflow Portata CFM	Airflow Portata m <sup>3</sup> /h	Current input Corrente assorbita A	Airflow Portata CFM	
0	1860	10,0	1097	1710	8,2	1009	0
2,5	1750	10,2	1033	1590	8,5	938	0,1
5	1610	10,6	950	1470	9,3	867	0,2
7,5	1490	10,6	879	1330	9,0	785	0,3
10	1300	10,7	767	1200	9,6	708	0,4
12,5	1150	10,7	679	1050	9,8	620	0,5
15	800	10,3	472	820	9,6	484	0,6
17,5	700	10,5	413	550	9,5	325	0,7
20	490	10,5	289	380	9,3	224	0,8
25	350	10,8	207	0	8,9	0	1
30	0	10,7	0				1,2

Waterproof motor, IP 68 Motore chiuso, IP 68	✓
Long life / Lunga durata	✓
LL and VLL version* Versione LL e VLL*	✓
Waterproof connector Connettori a tenuta stagna	✓
Accessories: all the fixing kits Accessori: tutti i kit di fissaggio	✓

\* for OEM applications only.

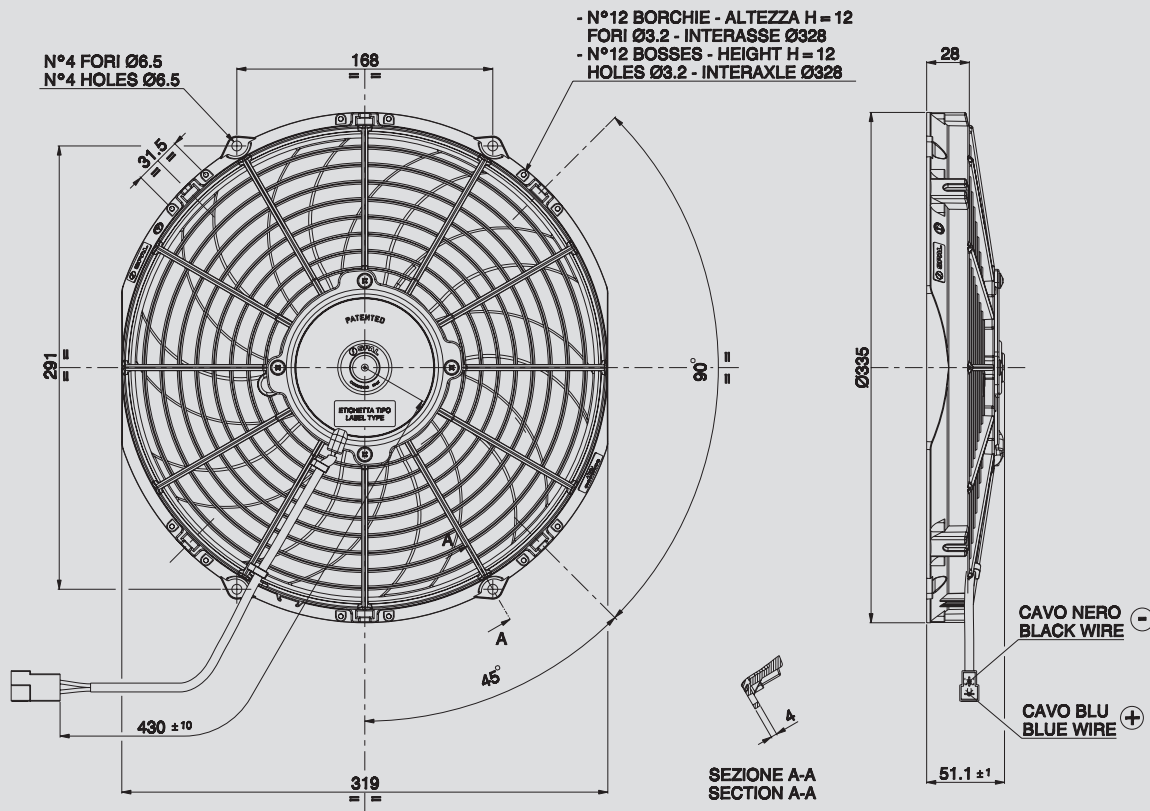
\* per applicazioni OEM

✓ = Standard feature  
Caratteristiche standard

✓ = Available upon request  
Disponibile su richiesta

Test voltage 13 V. d.c. - Tensione di prova 13 V. c.c.





Ø 305 mm

Ø 12"

AMP connector Code 180908  
AMP terminal Code 42098-2  
Suggested mounting torque: 3(+1/-0) Nm with screw M5  
Weight 2,30 Kg. approx.

Connettore AMP Cod. 180908  
Terminali AMP Cod. 42098-2  
Coppia di serraggio consigliata: 3(+1/-0) Nm con vite M5  
Peso 2,30 Kg. circa

PRODUCT FEATURES  
CARATTERISTICHE PRODOTTO

Waterproof motor, IP 68  
Motore chiuso, IP 68



Low noise / Bassa rumorosità



Long life / Lunga durata



LL and VLL version\*  
Versione LL e VLL\*



Waterproof connector  
Connettori a tenuta stagna



Accessories: all the fixing kits  
Accessori: tutti i kit di fissaggio



suction / aspirante

blowing / soffiante

Static pressure Pressione statica mm H <sub>2</sub> O	suction / aspirante			blowing / soffiante			Static pressure Pressione statica inH <sub>2</sub> O
	Airflow Portata m <sup>3</sup> /h	Current input Corrente assorbita A	Airflow Portata CFM	Airflow Portata m <sup>3</sup> /h	Current input Corrente assorbita A	Airflow Portata CFM	
0	1540	6,7	909	1590	6,2	938	0
2,5	1320	6,8	779	1350	6,6	797	0,1
5	1100	6,8	649	1070	7,0	631	0,2
7,5	640	6,5	378	750	6,8	443	0,3
10	440	6,7	260	260	6,6	153	0,4
12,5	160	6,6	94	0	6,4	0	0,5
15	0	6,8	0				0,6

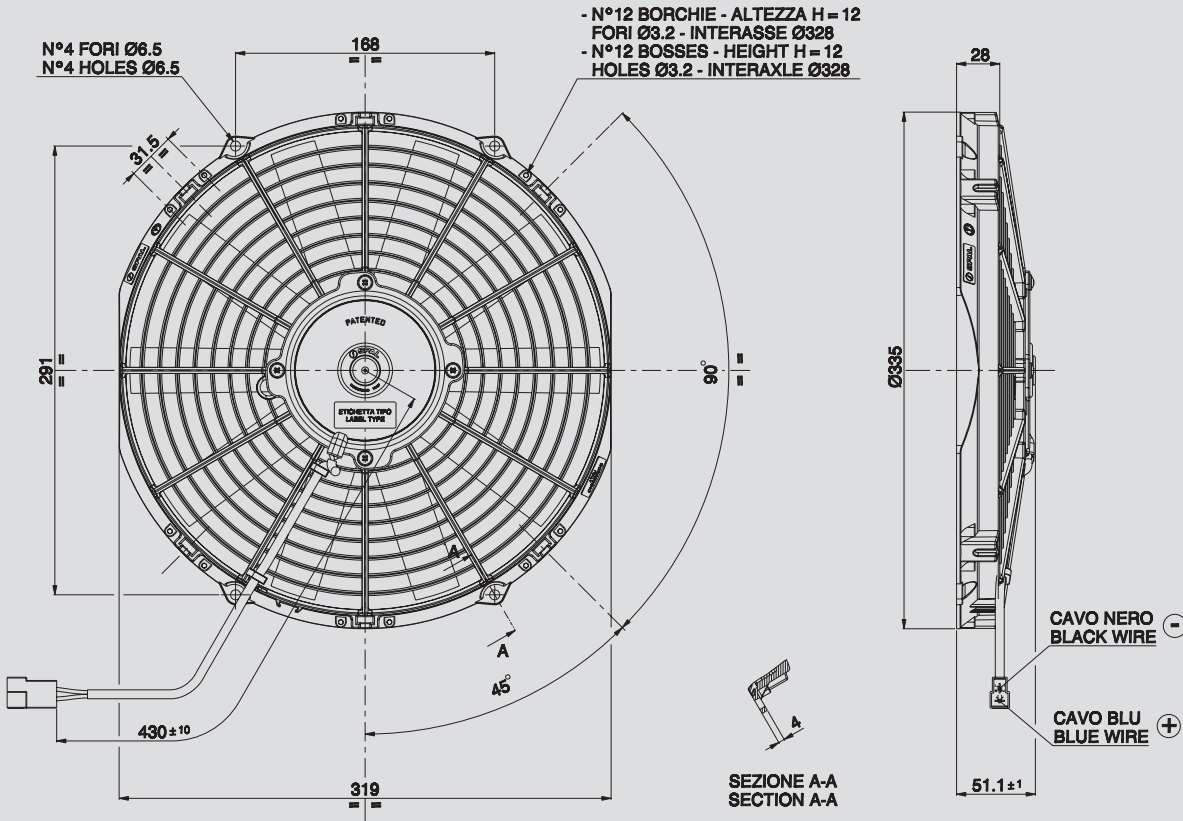
\* for OEM applications only.  
\* per applicazioni OEM

✓ = Standard feature  
Caratteristiche standard

✓ = Available upon request  
Disponibile su richiesta

12V C.C. - D.C.

VA10-AP9/C-25A  
VA10-AP9/C-25S



AMP connector Code 180908  
 AMP terminal Code 42098-2  
 Suggested mounting torque: 3(+1/-0) Nm with screw M5  
 Weight 1,1 Kg. approx.

Connettore AMP Cod. 180908  
 Terminali AMP Cod. 42098-2  
 Coppia di serraggio consigliata: 3(+1/-0) Nm con vite M5  
 Peso 1,1 Kg. circa

Ø 305 mm

Ø 12"

suction / aspirante

blowing / soffiante

PRODUCT FEATURES  
CARATTERISTICHE PRODOTTO

Static pressure Pressione statica mm H <sub>2</sub> O	suction / aspirante			blowing / soffiante			Static pressure Pressione statica in H <sub>2</sub> O
	Airflow Portata m <sup>3</sup> /h	Current input Corrente assorbita A	Airflow Portata CFM	Airflow Portata m <sup>3</sup> /h	Current input Corrente assorbita A	Airflow Portata CFM	
0	1470	6,9	867	1450	6,4	856	0
2,5	1260	7,3	743	1210	6,5	714	0,1
5	1070	7,5	631	1070	6,6	631	0,2
7,5	930	7,3	549	870	6,7	513	0,3
10	680	7,0	401	580	6,8	342	0,4
12,5	400	7,2	236	380	6,7	224	0,5
15	0	7,3	0	0	6,5	0	0,6

Waterproof motor, IP 68 Motore chiuso, IP 68	✓
Long life / Lunga durata	✓
LL and VLL version* Versione LL e VLL*	✓
Waterproof connector Connettori a tenuta stagna	✓
Accessories: all the fixing kits Accessori: tutti i kit di fissaggio	✓

\* for OEM applications only.

\* per applicazioni OEM

✓ = Standard feature  
Caratteristiche standard

✓ = Available upon request  
Disponibile su richiesta

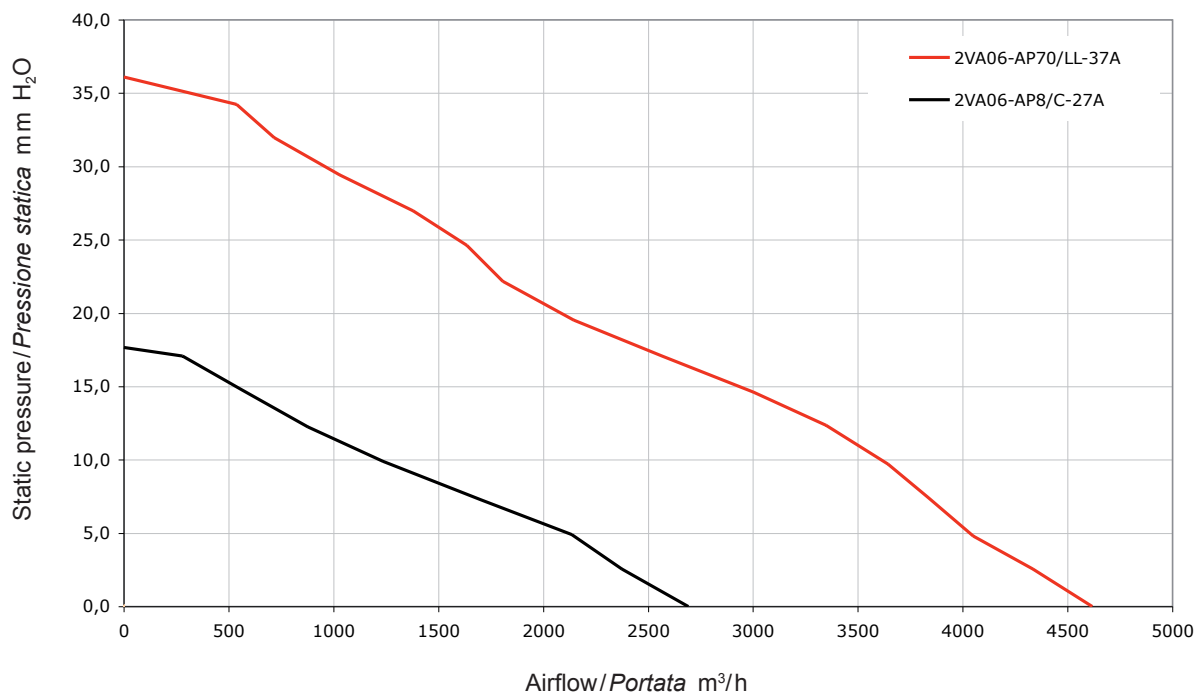
Test voltage 13 V. d.c. - Tensione di prova 13 V. c.c.

Type - Tipo

2VA06-AP70/LL-37A	Pag. 66
2VA06-AP70/LL-37S	Pag. 66
2VA06-AP8/C-27A	Pag. 67



SUCTION / ASPIRANTE

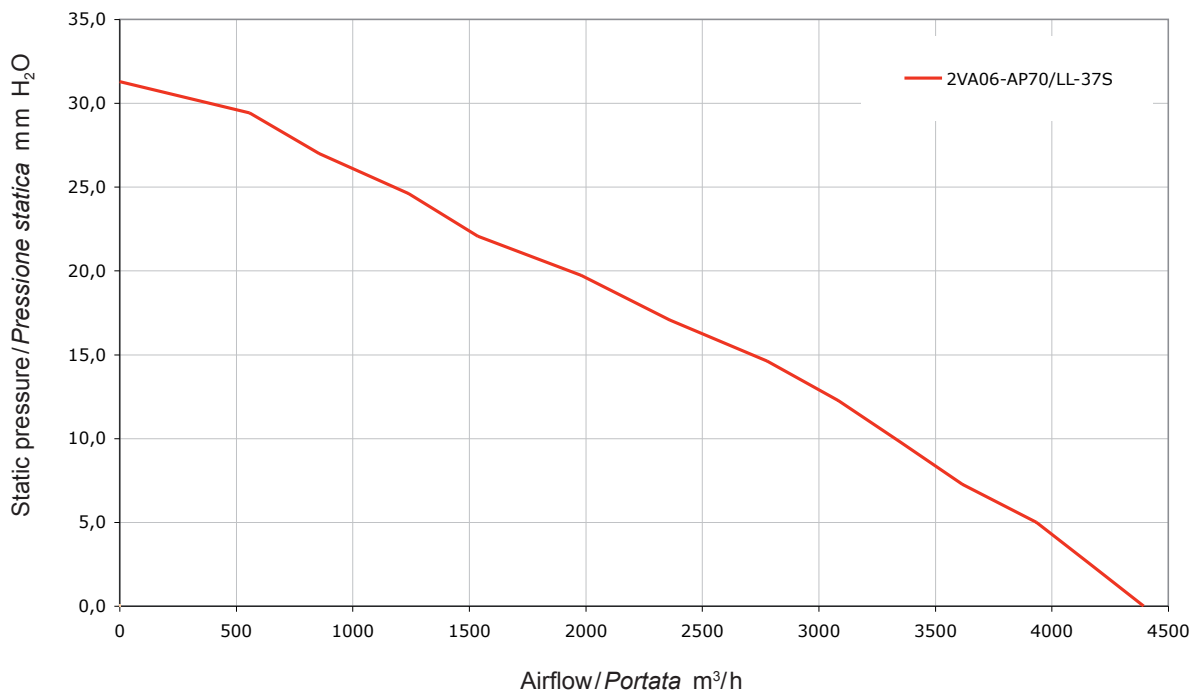




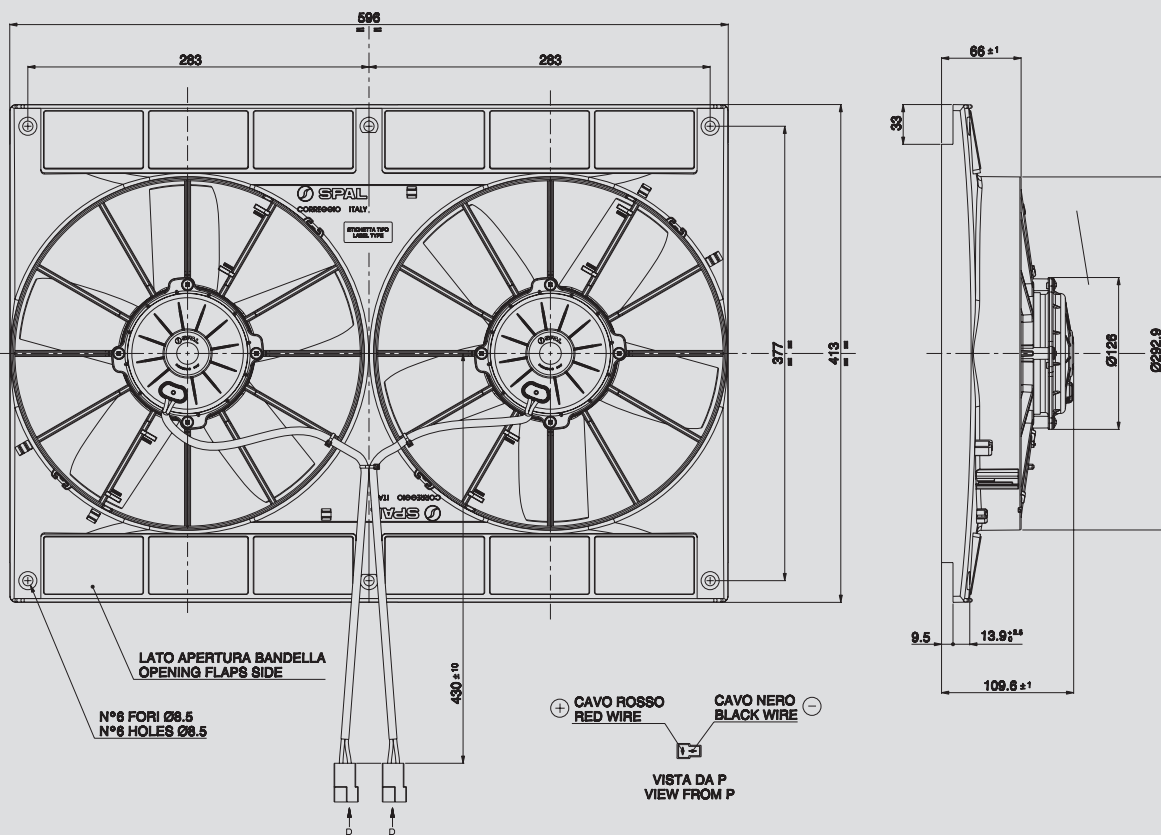
Ø 280 mm

Ø 11"

## BLOWING / SOFFIANTE



Static pressure: 1 mm H<sub>2</sub>O = 0,04 inches H<sub>2</sub>O    Airflow: 1 m<sup>3</sup>/h = 0,59 cfm



Ø 280 mm

Ø 11"

AMP connector Code 180908  
AMP terminal Code 42098-2  
Suggested mounting torque: 3(+1/-0) Nm with screw M8  
Weight 4,64 Kg. approx.

Connettore AMP Cod. 180908  
Terminali AMP Cod. 42098-2  
Coppia di serraggio consigliata: 3(+1/-0) Nm con vite M8  
Peso 4,64 Kg. circa

PRODUCT FEATURES  
CARATTERISTICHE PRODOTTO

Waterproof motor, IP 68  
Motore chiuso, IP 68



Long life / Lunga durata



VLL version\* / Versione VLL\*



Waterproof connector  
Connettori a tenuta stagna



suction / aspirante

blowing / soffiante

Static pressure Pressione statica mm H <sub>2</sub> O	suction / aspirante		blowing / soffiante		Static pressure Pressione statica inH <sub>2</sub> O
	Airflow Portata m <sup>3</sup> /h	Current input Corrente assorbita A	Airflow Portata CFM	Current input Corrente assorbita A	
0	4610	29,8	2720	29,7	0
5	4050	32,6	2390	31,7	0,2
10	3640	33,6	2148	33,3	0,4
15	3000	33,0	1770	34,3	0,6
20	2140	34,4	1263	35,0	0,8
25	1630	35,4	962	36,5	1
30	1030	37,1	608	37,1	1,2
35	530	38,0	313	37,6	1,4
40	0	39,3	0		1,6

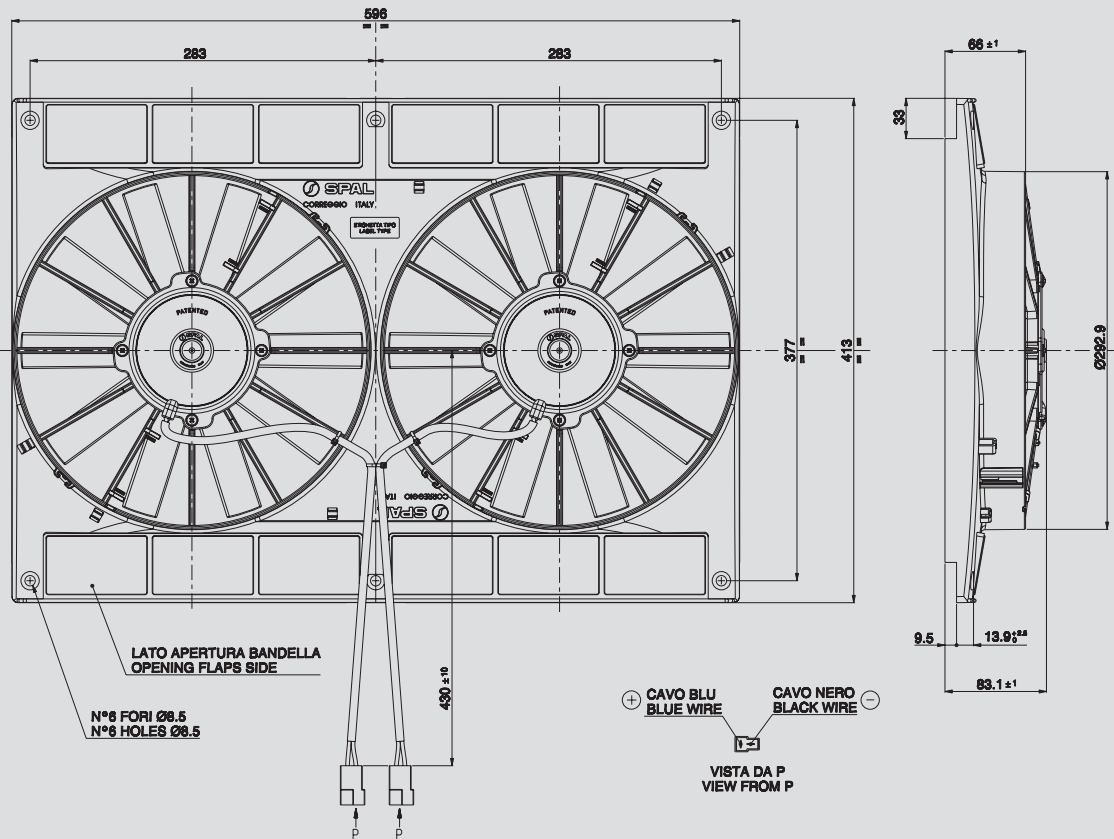
\* for OEM applications only.  
\* per applicazioni OEM

✓ = Standard feature  
Caratteristiche standard

✓ = Available upon request  
Disponibile su richiesta



12V C.C. - D.C. 2VA06-AP8/C-27A



AMP connector Code 180908  
 AMP terminal Code 42098-2  
 Suggested mounting torque: 3(+1/-0) Nm with screw M8  
 Weight 2,6 Kg. approx.

Connettore AMP Cod. 180908  
 Terminali AMP Cod. 42098-2  
 Coppia di serraggio consigliata: 3(+1/-0) Nm con vite M8  
 Peso 2,6 Kg. circa

Ø 280 mm  
 Ø 11"

suction / aspirante

Static pressure Pressione statica mm H <sub>2</sub> O	Airflow Portata m <sup>3</sup> /h	Current input Corrente assorbita A	Airflow Portata CFM	Static pressure Pressione statica in H <sub>2</sub> O
0	2690	12,7	1587	0
2,5	2370	13,3	1398	0,1
5	2130	13,7	1257	0,2
7,5	1700	13,7	1003	0,3
10	1230	14,0	726	0,4
12,5	870	14,1	513	0,5
15	550	14,0	325	0,6
17,5	280	14,0	165	0,7
20	0	14,0	0	0,8

PRODUCT FEATURES  
 CARATTERISTICHE PRODOTTO

Waterproof motor, IP 68 Motore chiuso, IP 68	✓
Long life / Lunga durata	✓
LL and VLL version* Versione LL e VLL*	✓
Waterproof connector Connettori a tenuta stagna	✓

\* for OEM applications only.  
 \* per applicazioni OEM

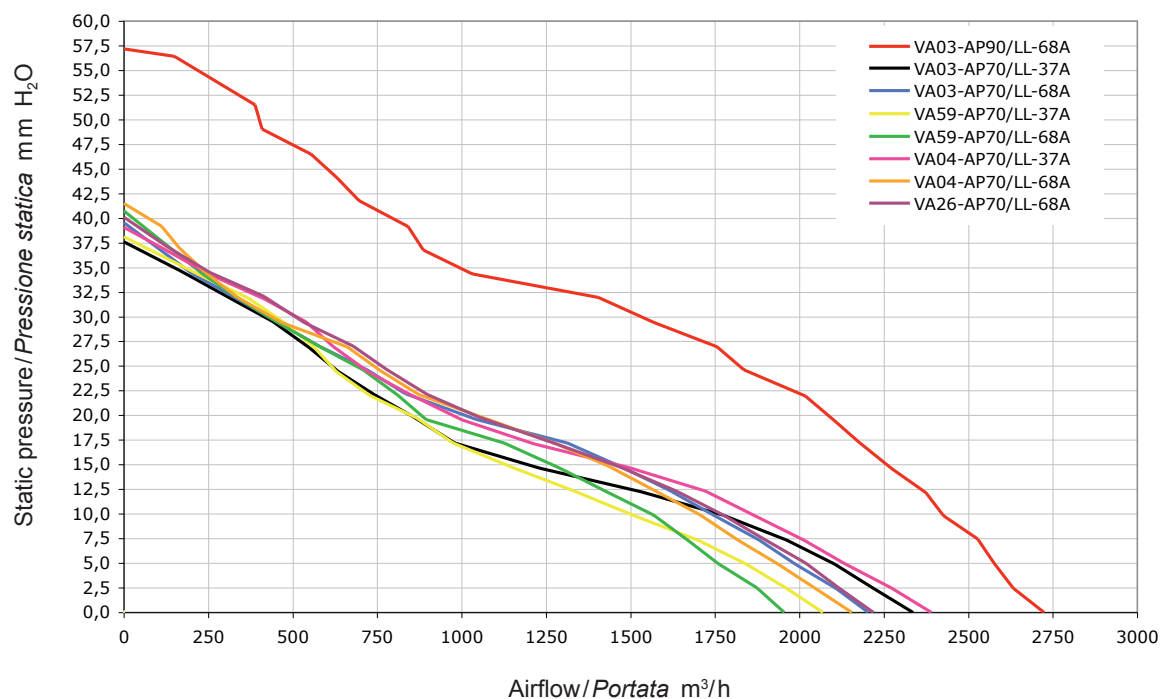
✓ = Standard feature  
 Caratteristiche standard  
 ✓ = Available upon request  
 Disponibile su richiesta

### Type - Tipo

VA03-AP90/LL-68A	Pag. 70
VA03-AP90/LL-88S	Pag. 70
VA03-AP70/LL-37A	Pag. 71
VA03-AP70/LL-37S	Pag. 71
VA03-AP70/LL-68A	Pag. 72
VA03-AP70/LL-88S	Pag. 72
VA59-AP70/LL-37A	Pag. 73
VA59-AP70/LL-37S	Pag. 73
VA59-AP70/LL-68A	Pag. 74
VA59-AP70/LL-88S	Pag. 74
VA04-AP70/LL-37A	Pag. 75
VA04-AP70/LL-37S	Pag. 75
VA04-AP70/LL-68A	Pag. 76
VA04-AP70/LL-88S	Pag. 76
VA26-AP70/LL-68A	Pag. 77
VA26-AP70/LL-88S	Pag. 77



### SUCTION / ASPIRANTE

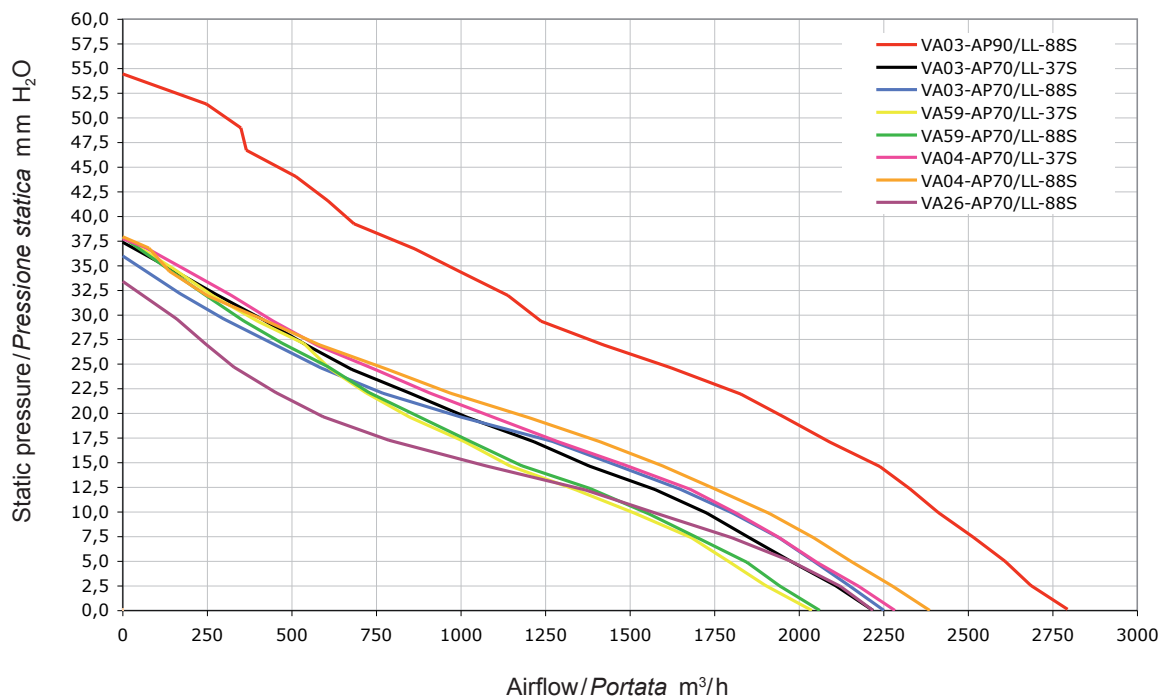




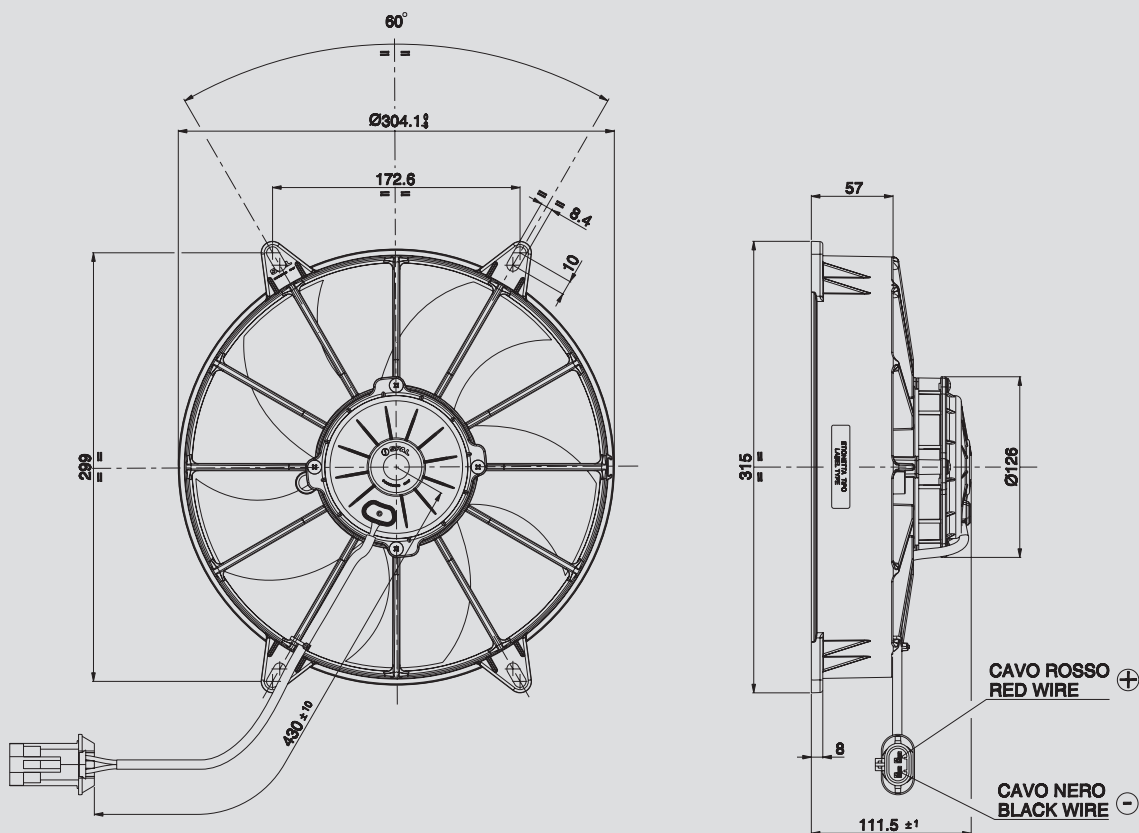
Ø 280 mm

Ø 11"

### BLOWING / SOFFIANTE



Static pressure: 1 mm H<sub>2</sub>O = 0,04 inches H<sub>2</sub>O    Airflow: 1 m<sup>3</sup>/h = 0,59 cfm



Ø 280 mm

Ø 11"

Connector 630 Packard Code 15363993  
Terminal Packard Code 12064735  
Suggested mounting torque: 3(+1/-0) Nm with screw M8  
Weight 3,12 Kg. approx.

Connettore serie 280 Packard Cod. 15363993  
Terminali Packard Cod. 12064735  
Coppia di serraggio consigliata: 3(+1/-0) Nm con vite M8  
Peso 3,12 Kg. circa

PRODUCT FEATURES  
CARATTERISTICHE PRODOTTO

Waterproof motor, IP 68 <i>Motore chiuso, IP 68</i>	✓
Low noise / <i>Bassa rumorosità</i>	✓
Long life / <i>Lunga durata</i>	✓
Waterproof connector <i>Connettori a tenuta stagna</i>	✓
VLL version* / <i>Versione VLL*</i>	✓

suction / *aspirante*

blowing / *soffiante*

Static pressure <i>Pressione statica</i> mm H <sub>2</sub> O	suction / <i>aspirante</i>			blowing / <i>soffiante</i>			Static pressure <i>Pressione statica</i> inH <sub>2</sub> O
	Airflow <i>Portata</i> m <sup>3</sup> /h	Current input <i>Corrente assorbita</i> A	Airflow <i>Portata</i> CFM	Airflow <i>Portata</i> m <sup>3</sup> /h	Current input <i>Corrente assorbita</i> A	Airflow <i>Portata</i> CFM	
0	2720	24,5	1605	2790	24,9	1646	0
5	2570	25,9	1516	2610	26,1	1540	0,2
10	2420	27,7	1428	2410	27,2	1422	0,4
15	2270	28,7	1339	2240	28,2	1322	0,6
20	2100	29,0	1239	1950	29,5	1151	0,8
25	1830	30,6	1080	1620	29,5	956	1
30	1570	30,9	926	1230	30,0	726	1,2
35	1030	31,0	608	990	31,1	584	1,4
40	840	32,4	496	680	31,6	401	1,6
45	630	32,3	372	510	32,0	301	1,8
50	410	33,4	242	350	33,1	207	2
55	270	34,8	159	0	35,2	0	2,2
60	0	35,8	0				2,4

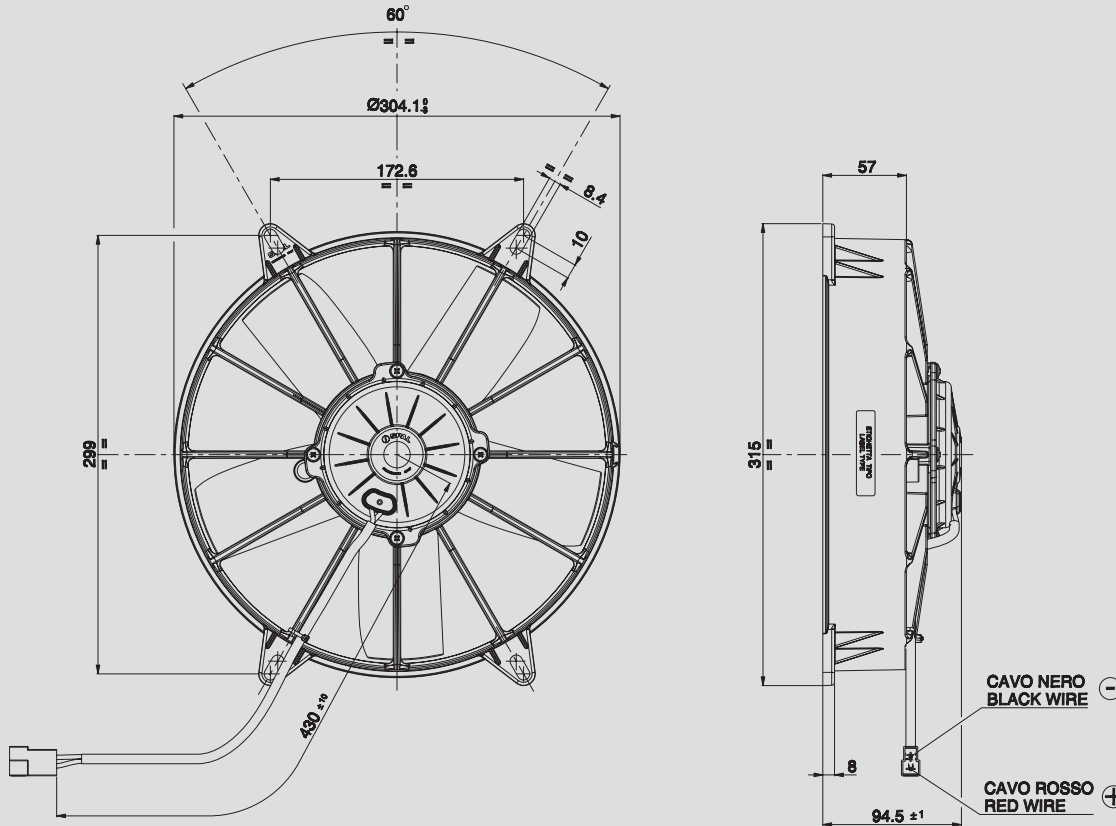
\* for OEM applications only.  
\* *per applicazioni OEM*

✓ = Standard feature  
*Caratteristiche standard*

✓ = Available upon request  
*Disponibile su richiesta*

12V C.C. - D.C.

VA03-AP70/LL-37A  
VA03-AP70/LL-37S



AMP connector Code 180908  
AMP terminal Code 42098-2  
Suggested mounting torque: 3(+1/-0) Nm with screw M8  
Weight 2,37 Kg. approx.

Connettore AMP Cod. 180908  
Terminali AMP Cod. 42098-2  
Coppia di serraggio consigliata: 3(+1/-0) Nm con vite M8  
Peso 2,37 Kg. circa

Ø 280 mm  
Ø 11"

suction / aspirante

blowing / soffiante

PRODUCT FEATURES  
CARATTERISTICHE PRODOTTO

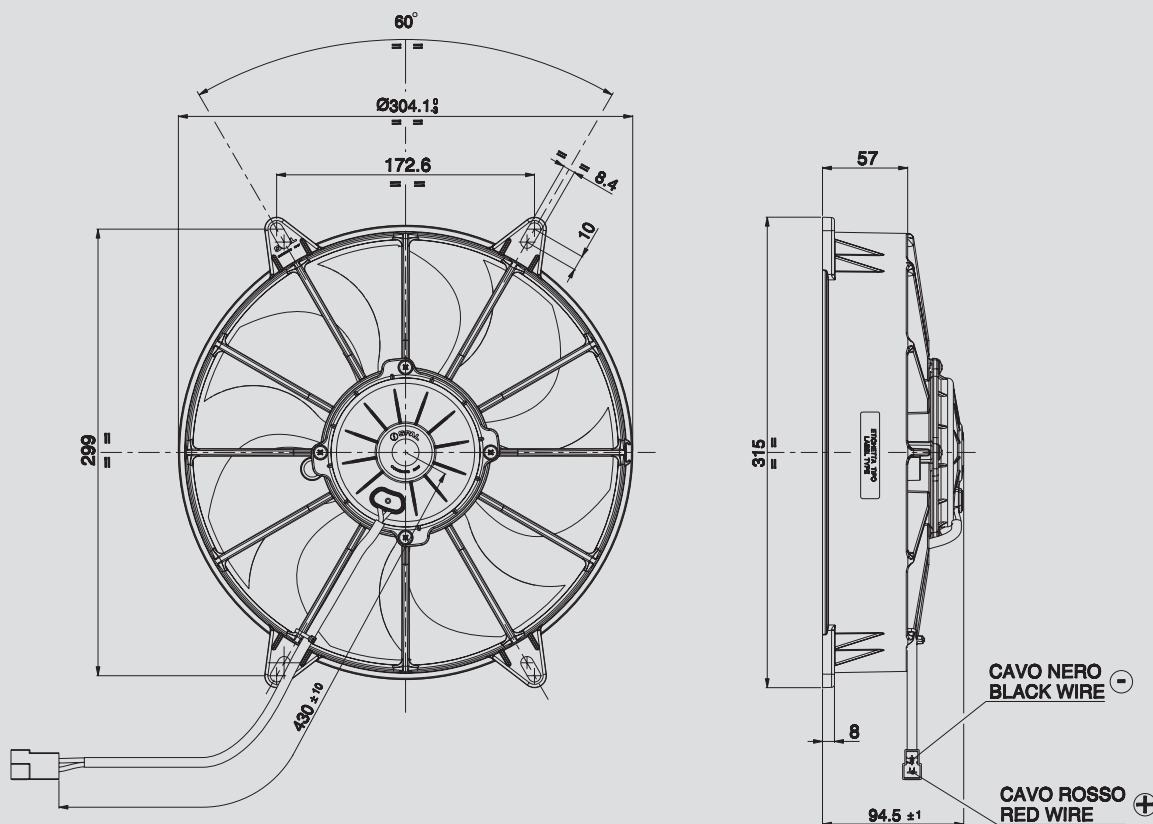
Static pressure Pressione statica mm H <sub>2</sub> O	suction / aspirante			blowing / soffiante			Static pressure Pressione statica inH <sub>2</sub> O
	Airflow Portata m <sup>3</sup> /h	Current input Corrente assorbita A	Airflow Portata CFM	Airflow Portata m <sup>3</sup> /h	Current input Corrente assorbita A	Airflow Portata CFM	
0	2330	12,8	1375	2220	11,2	1310	0
5	2100	14,0	1239	1970	12,2	1162	0,2
10	1770	14,4	1044	1720	13,0	1015	0,4
15	1230	13,9	726	1380	13,5	814	0,6
20	860	15,0	507	1010	14,2	596	0,8
25	630	15,6	372	670	14,5	395	1
30	440	16,0	260	410	15,0	242	1,2
35	170	17,1	100	140	16,1	83	1,4
40	0	18,4	0	0	17,1	0	1,6

Waterproof motor, IP 68 Motore chiuso, IP 68	✓
Long life / Lunga durata	✓
VLL version* / Versione VLL*	✓
Waterproof connector Connettori a tenuta stagna	✓

\* for OEM applications only.  
\* per applicazioni OEM

✓ = Standard feature  
Caratteristiche standard  
✓ = Available upon request  
Disponibile su richiesta





Ø 280 mm

Ø 11"

AMP connector Code 180908  
AMP terminal Code 42098-2  
Suggested mounting torque: 3(+1/-0) Nm with screw M8  
Weight 2,38 Kg. approx.

Connettore AMP Cod. 180908  
Terminali AMP Cod. 42098-2  
Coppia di serraggio consigliata: 3(+1/-0) Nm con vite M8  
Peso 2,38 Kg. circa

PRODUCT FEATURES  
CARATTERISTICHE PRODOTTO

Waterproof motor, IP 68 <i>Motore chiuso, IP 68</i>	✓
Low noise / <i>Bassa rumorosità</i>	✓
Long life / <i>Lunga durata</i>	✓
VLL version* / <i>Versione VLL*</i>	✓
Waterproof connector <i>Connettori a tenuta stagna</i>	✓

suction / aspirante

blowing / soffiante

Static pressure Pressione statica mm H <sub>2</sub> O	suction / aspirante			blowing / soffiante			Static pressure Pressione statica inH <sub>2</sub> O
	Airflow Portata m <sup>3</sup> /h	Current input Corrente assorbita A	Airflow Portata CFM	Airflow Portata m <sup>3</sup> /h	Current input Corrente assorbita A	Airflow Portata CFM	
0	2200	12,3	1298	2250	13,0	1328	0
5	1990	12,9	1174	2040	13,7	1204	0,2
10	1740	13,9	1027	1800	14,6	1062	0,4
15	1480	14,6	873	1460	15,0	861	0,6
20	1040	14,4	614	1000	15,0	590	0,8
25	720	15,5	425	580	15,4	342	1
30	450	16,3	266	300	16,5	177	1,2
35	200	17,5	118	0	18,5	0	1,4
40	0	19,6	0				1,6

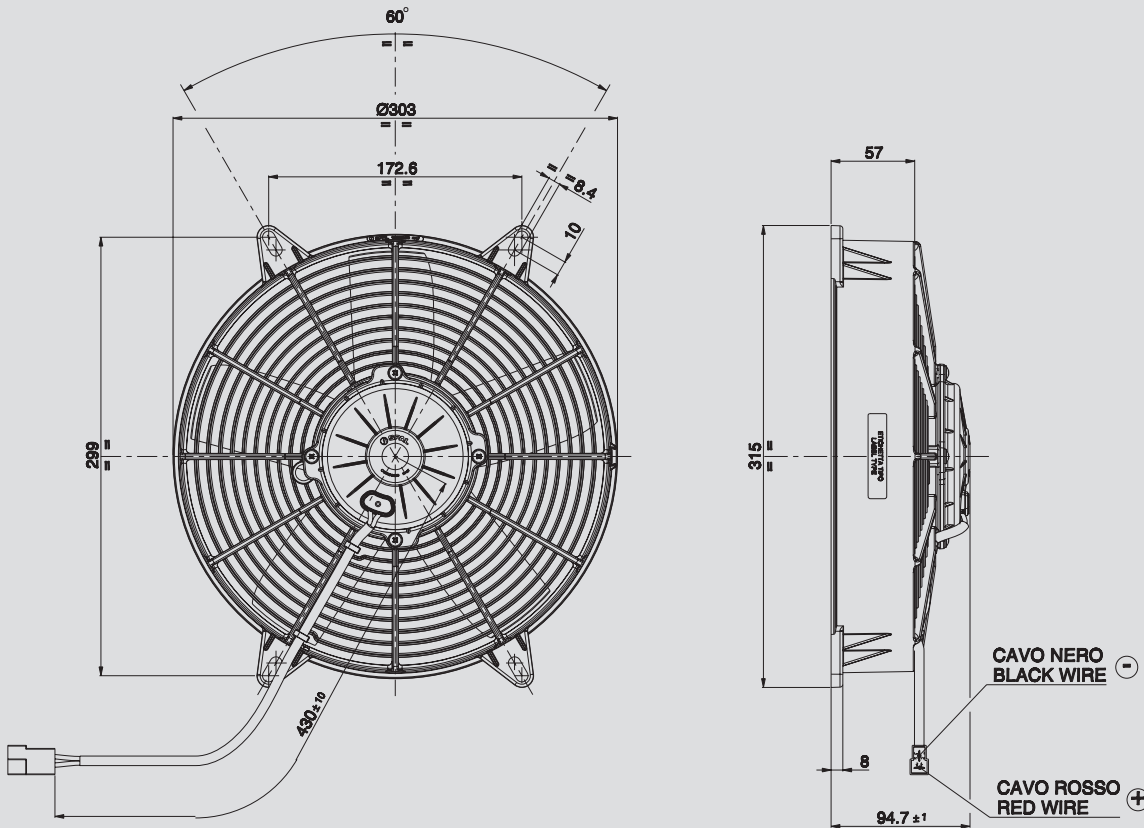
\* for OEM applications only.  
\* per applicazioni OEM

✓ = Standard feature  
Caratteristiche standard

✓ = Available upon request  
Disponibile su richiesta

**12V** C.C. - D.C.

**VA59-AP70/LL-37A**  
**VA59-AP70/LL-37S**



AMP connector Code 180908  
AMP terminal Code 42098-2  
Suggested mounting torque: 3(+1/-0) Nm with screw M8  
Weight 2,41 Kg. approx.

Connettore AMP Cod. 180908  
Terminali AMP Cod. 42098-2  
Coppia di serraggio consigliata: 3(+1/-0) Nm con vite M8  
Peso 2,41 Kg. circa

Ø 280 mm

Ø 11"

suction / aspirante

blowing / soffiante

PRODUCT FEATURES  
CARATTERISTICHE PRODOTTO

Static pressure Pressione statica mm H <sub>2</sub> O	suction / aspirante			blowing / soffiante			Static pressure Pressione statica inH <sub>2</sub> O
	Airflow Portata m <sup>3</sup> /h	Current input Corrente assorbita A	Airflow Portata CFM	Airflow Portata m <sup>3</sup> /h	Current input Corrente assorbita A	Airflow Portata CFM	
0	2070	13,8	1221	2040	13,1	1204	0
5	1840	13,8	1086	1790	13,4	1056	0,2
10	1510	14,0	891	1510	13,7	891	0,4
15	1150	13,7	679	1140	14,0	673	0,6
20	860	14,2	507	840	14,4	496	0,8
25	630	14,8	372	610	14,8	360	1
30	460	16,0	271	400	15,5	236	1,2
35	220	16,4	130	150	17,5	89	1,4
40	0	18,5	0	0	18,8	0	1,6

Waterproof motor, IP 68 Motore chiuso, IP 68	✓
Long life / Lunga durata	✓
VLL version* / Versione VLL*	✓
Waterproof connector Connettori a tenuta stagna	✓

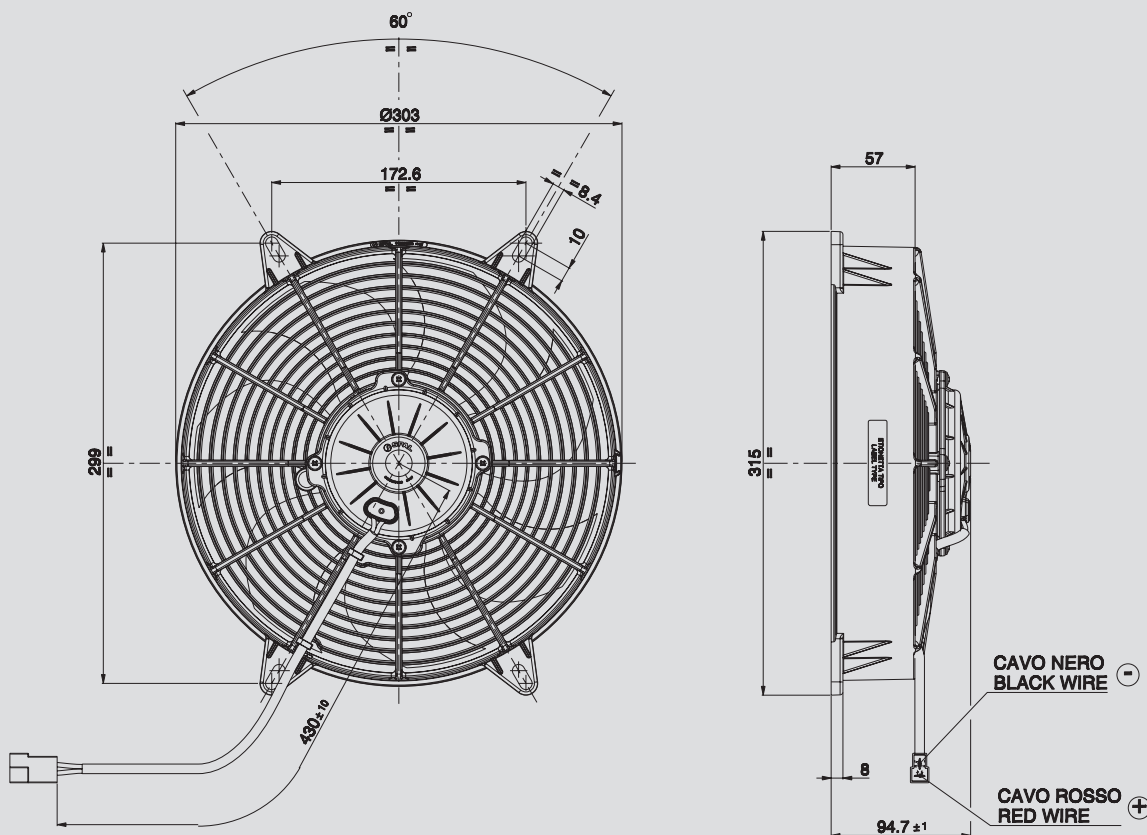
\* for OEM applications only.

\* per applicazioni OEM

✓ = Standard feature  
Caratteristiche standard

✓ = Available upon request  
Disponibile su richiesta

Test voltage 13 V. d.c. - Tensione di prova 13 V. c.c.



Ø 280 mm  
Ø 11"

AMP connector Code 180908  
AMP terminal Code 42098-2  
Suggested mounting torque: 3(+1/-0) Nm with screw M8  
Weight 2,41 Kg. approx.

Connettore AMP Cod. 180908  
Terminali AMP Cod. 42098-2  
Coppia di serraggio consigliata: 3(+1/-0) Nm con vite M8  
Peso 2,41 Kg. circa

PRODUCT FEATURES  
CARATTERISTICHE PRODOTTO

Waterproof motor, IP 68 <i>Motore chiuso, IP 68</i>	✓
Low noise / <i>Bassa rumorosità</i>	✓
Long life / <i>Lunga durata</i>	✓
VLL version* / <i>Versione VLL*</i>	✓
Waterproof connector <i>Connettori a tenuta stagna</i>	✓

suction / aspirante

blowing / soffiante

Static pressure Pressione statica mm H <sub>2</sub> O	suction / aspirante			blowing / soffiante			Static pressure Pressione statica inH <sub>2</sub> O
	Airflow Portata m <sup>3</sup> /h	Current input Corrente assorbita A	Airflow Portata CFM	Airflow Portata m <sup>3</sup> /h	Current input Corrente assorbita A	Airflow Portata CFM	
0	1950	12,5	1151	2060	14,6	1215	0
5	1760	13,5	1038	1840	15,0	1086	0,2
10	1560	14,2	920	1550	14,9	915	0,4
15	1280	14,6	755	1170	14,9	690	0,6
20	890	14,5	525	870	15,3	513	0,8
25	700	15,5	413	610	16,3	360	1
30	450	16,2	266	350	16,6	207	1,2
35	230	17,6	136	150	18,4	89	1,4
40	0	20,2	0	0	19,6	0	1,6

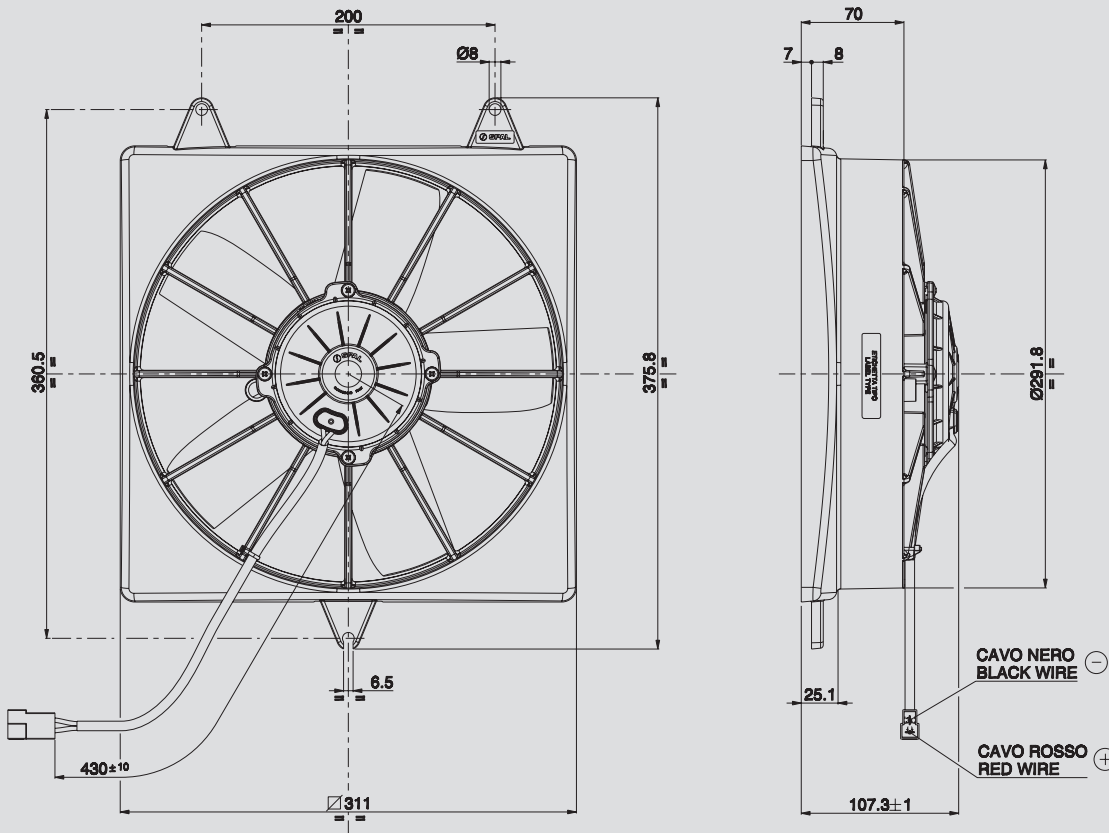
\* for OEM applications only.  
\* per applicazioni OEM

✓ = Standard feature  
Caratteristiche standard

✓ = Available upon request  
Disponibile su richiesta

12V C.C. - D.C.

VA04-AP70/LL-37A  
VA04-AP70/LL-37S



AMP connector Code 180908  
AMP terminal Code 42098-2  
Suggested mounting torque: 3(+1/-0) Nm with screw M5  
Weight 2,46 Kg. approx.

Connettore AMP Cod. 180908  
Terminali AMP Cod. 42098-2  
Coppia di serraggio consigliata: 3(+1/-0) Nm con vite M5  
Peso 2,46 Kg. circa

Ø 280 mm

Ø 11"

suction / aspirante

blowing / soffiante

PRODUCT FEATURES  
CARATTERISTICHE PRODOTTO

Static pressure Pressione statica mm H <sub>2</sub> O	suction / aspirante			blowing / soffiante			Static pressure Pressione statica inH <sub>2</sub> O
	Airflow Portata m <sup>3</sup> /h	Current input Corrente assorbita A	Airflow Portata CFM	Airflow Portata m <sup>3</sup> /h	Current input Corrente assorbita A	Airflow Portata CFM	
0	2390	12,7	1410	2280	11,4	1345	0
5	2130	13,8	1257	2050	12,5	1210	0,2
10	1860	14,5	1097	1810	13,4	1068	0,4
15	1490	14,7	879	1480	14,1	873	0,6
20	1000	14,6	590	1100	14,5	649	0,8
25	720	15,0	425	740	14,8	437	1
30	540	15,6	319	440	14,9	260	1,2
35	250	16,3	148	180	15,8	106	1,4
40	0	18,1	0	0	17,0	0	1,6

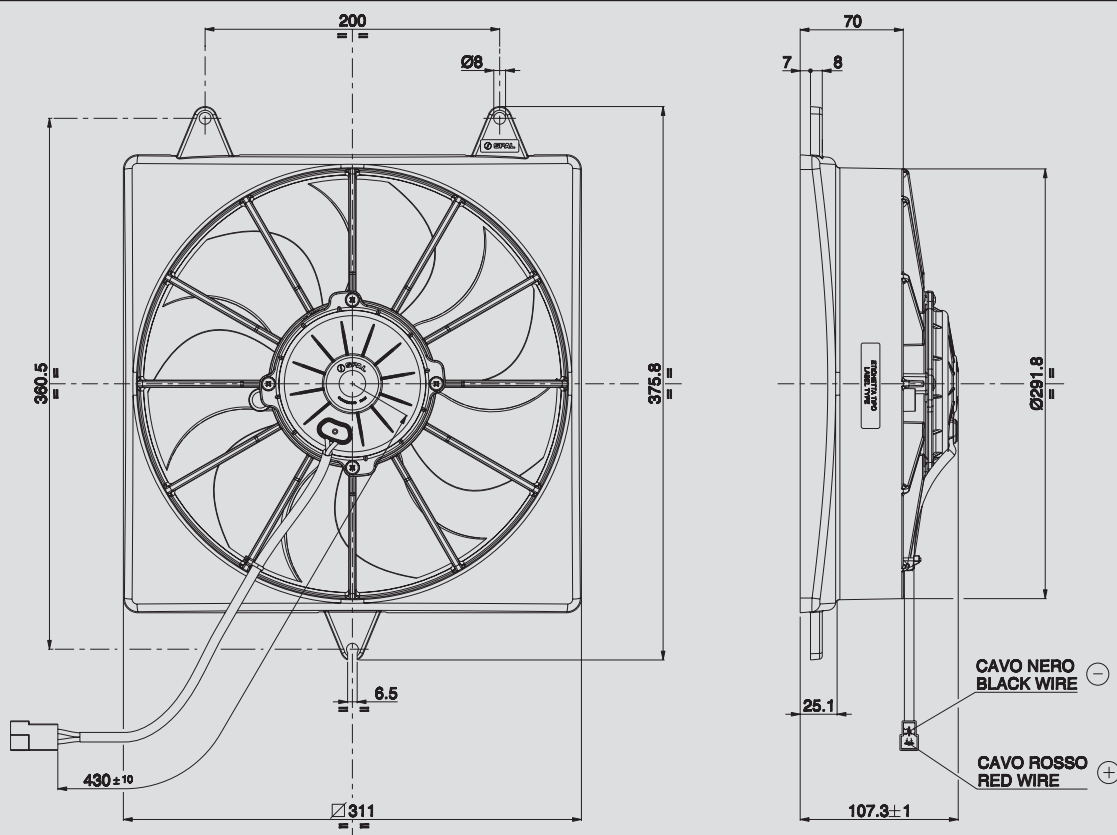
Waterproof motor, IP 68 Motore chiuso, IP 68	✓
Long life / Lunga durata	✓
VLL version* / Versione VLL*	✓
Waterproof connector Connettori a tenuta stagna	✓

\* for OEM applications only.  
\* per applicazioni OEM

✓ = Standard feature  
Caratteristiche standard

✓ = Available upon request  
Disponibile su richiesta

Test voltage 13 V. d.c. - Tensione di prova 13 V. c.c.



Ø 280 mm  
Ø 11"

AMP connector Code 180908  
AMP terminal Code 42098-2  
Suggested mounting torque: 3(+1/-0) Nm with screw M5  
Weight 2,49 Kg. approx.

Connettore AMP Cod. 180908  
Terminali AMP Cod. 42098-2  
Coppia di serraggio consigliata: 3(+1/-0) Nm con vite M5  
Peso 2,49 Kg. circa

PRODUCT FEATURES  
CARATTERISTICHE PRODOTTO

Waterproof motor, IP 68 <i>Motore chiuso, IP 68</i>	✓
Low noise / <i>Bassa rumorosità</i>	✓
Long life / <i>Lunga durata</i>	✓
VLL version* / <i>Versione VLL*</i>	✓
Waterproof connector <i>Connettori a tenuta stagna</i>	✓

suction / *aspirante*

blowing / *soffiante*

Static pressure <i>Pressione statica</i> mm H <sub>2</sub> O	suction / <i>aspirante</i>			blowing / <i>soffiante</i>			Static pressure <i>Pressione statica</i> inH <sub>2</sub> O
	Airflow <i>Portata</i> m <sup>3</sup> /h	Current input <i>Corrente assorbita</i> A	Airflow <i>Portata</i> CFM	Airflow <i>Portata</i> m <sup>3</sup> /h	Current input <i>Corrente assorbita</i> A	Airflow <i>Portata</i> CFM	
0	2150	11,5	1269	2380	13,1	1404	0
5	1930	12,6	1139	2150	13,9	1269	0,2
10	1700	13,9	1003	1910	14,9	1127	0,4
15	1430	14,4	844	1590	15,4	938	0,6
20	1080	14,2	637	1200	15,5	708	0,8
25	760	15,1	448	780	15,4	460	1,0
30	470	15,6	277	410	16,2	242	1,2
35	240	17,0	142	130	18,3	77	1,4
40	110	19,2	65	0	19,2	0	1,6
45	0	20,2	0				1,8

\* for OEM applications only.  
\* *per applicazioni OEM*

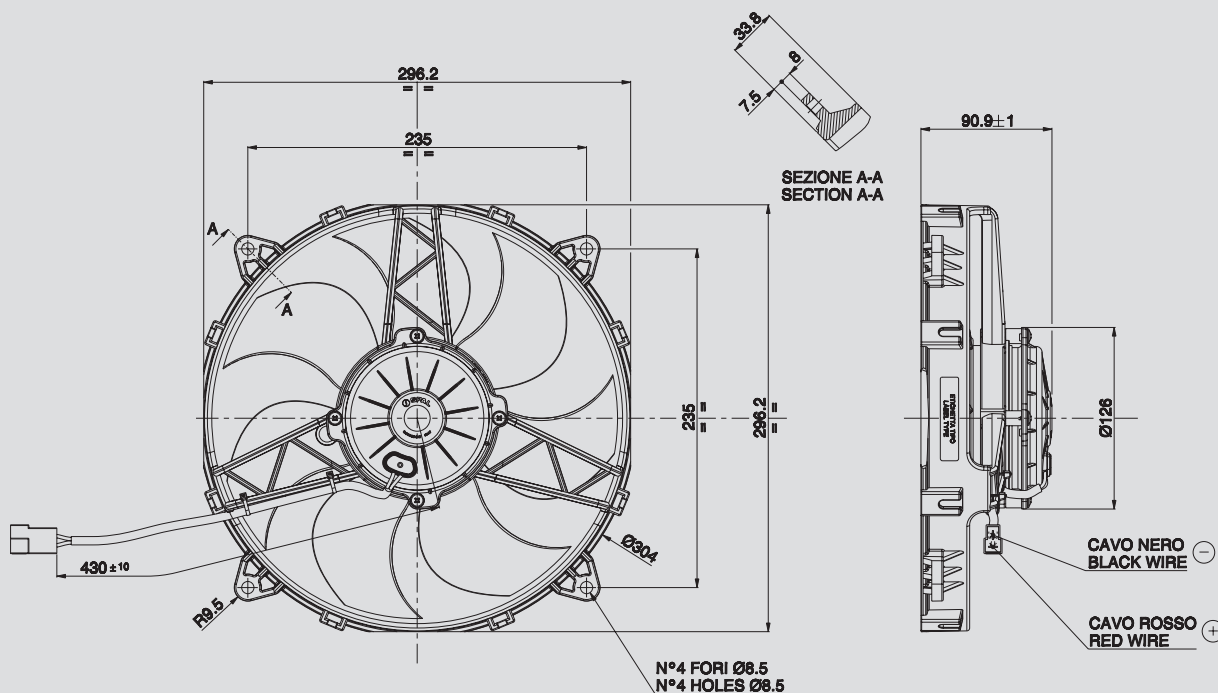
✓ = Standard feature  
*Caratteristiche standard*

✓ = Available upon request  
*Disponibile su richiesta*



12V C.C. - D.C.

VA26-AP70/LL-68A  
VA26-AP70/LL-88S



AMP connector Code 180908  
AMP terminal Code 42098-2  
Suggested mounting torque: 15(±1) Nm with screw M8  
Weight 2,38 Kg. approx.

Connettore AMP Cod. 180908  
Terminali AMP Cod. 42098-2  
Coppia di serraggio consigliata: 15(±1) Nm con vite M8  
Peso 2,38 Kg. circa

Ø 280 mm

Ø 11"

suction / aspirante

blowing / soffiante

PRODUCT FEATURES  
CARATTERISTICHE PRODOTTO

Static pressure Pressione statica mm H <sub>2</sub> O	suction / aspirante			blowing / soffiante			Static pressure Pressione statica inH <sub>2</sub> O
	Airflow Portata m <sup>3</sup> /h	Current input Corrente assorbita A	Airflow Portata CFM	Airflow Portata m <sup>3</sup> /h	Current input Corrente assorbita A	Airflow Portata CFM	
0	2220	12,3	1310	2220	13,3	1310	0
5	2010	13,1	1186	1970	13,6	1162	0,2
10	1770	13,9	1044	1580	13,7	932	0,4
15	1470	14,4	867	1070	13,8	631	0,6
20	1050	14,9	620	590	14,7	348	0,8
25	770	16,2	454	330	15,7	195	1
30	530	17,2	313	160	17,0	94	1,2
35	250	18,5	148	0	18,6	0	1,4
40	0	21,3	0				1,6

Waterproof motor, IP 68 Motore chiuso, IP 68	✓
Low noise / Bassa rumorosità	✓
Long life / Lunga durata	✓
VLL version* / Versione VLL*	✓
Waterproof connector Connettori a tenuta stagna	✓
Accessories: all the fixing kits Accessori: tutti i kit di fissaggio	✓
Connecting bracket (see Accessories section) Staffa di unione (vd. sezione Accessori)	✓

\* for OEM applications only.

\* per applicazioni OEM

✓ = Standard feature  
Caratteristiche standard

✓ = Available upon request  
Disponibile su richiesta

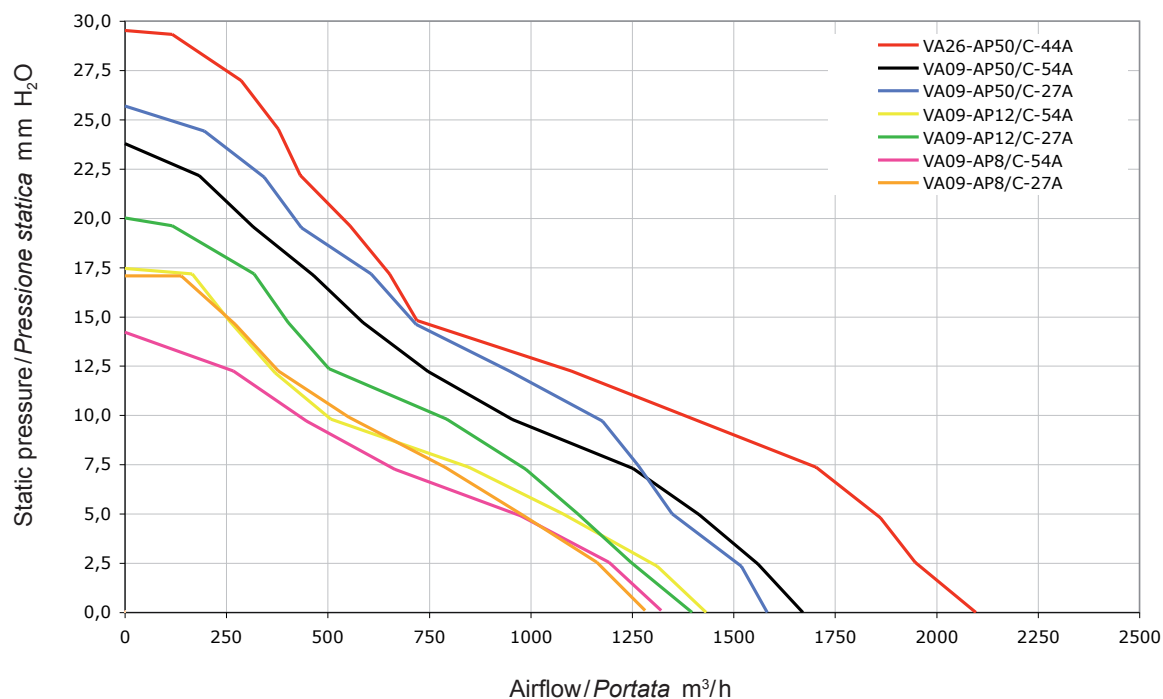
Test voltage 13 V. d.c. - Tensione di prova 13 V. c.c.

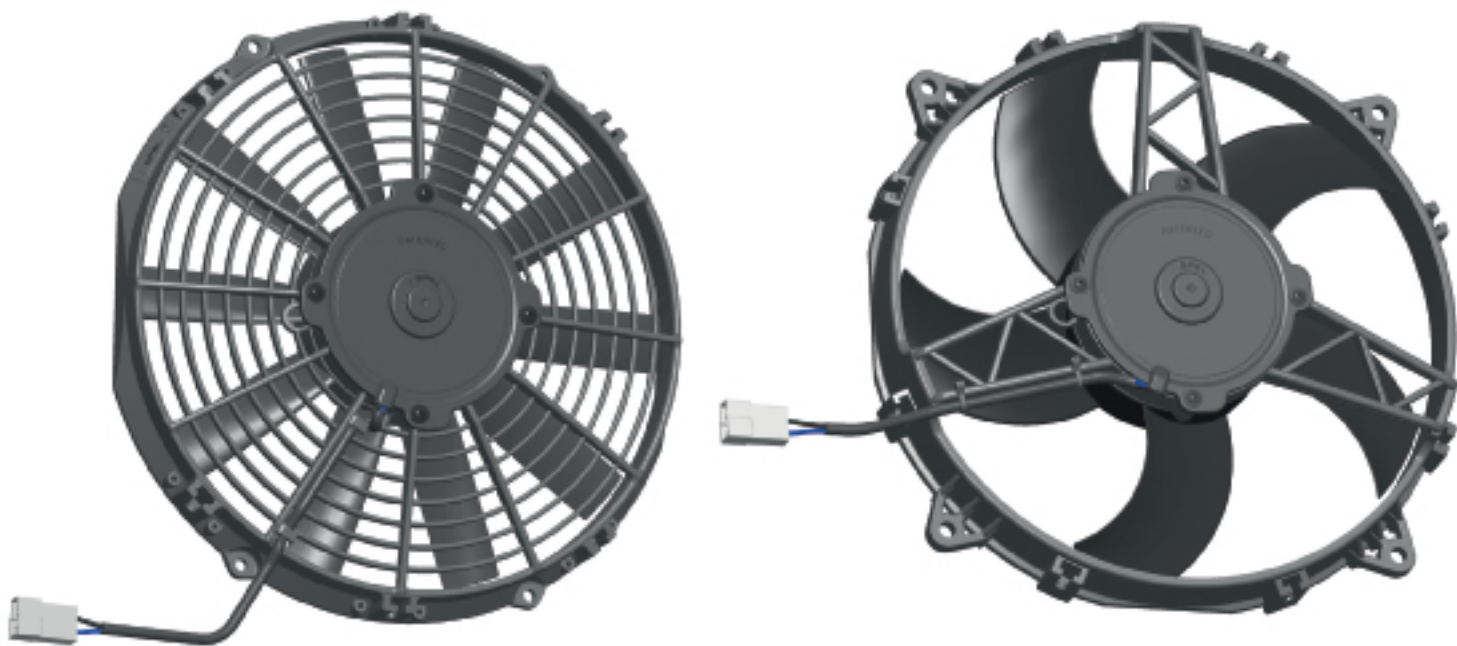
### Type - Tipo

VA26-AP50/C-44A	Pag.	80
VA26-AP50/C-60S	Pag.	80
VA09-AP50/C-54A	Pag.	81
VA09-AP50/C-54S	Pag.	81
VA09-AP50/C-27A	Pag.	82
VA09-AP50/C-27S	Pag.	82
VA09-AP12/C-54A	Pag.	83
VA09-AP12/C-54S	Pag.	83
VA09-AP12/C-27A	Pag.	84
VA09-AP12/C-27S	Pag.	84
VA09-AP8/C-54A	Pag.	85
VA09-AP8/C-54S	Pag.	85
VA09-AP8/C-27A	Pag.	86
VA09-AP8/C-27S	Pag.	86



### SUCTION / ASPIRANTE

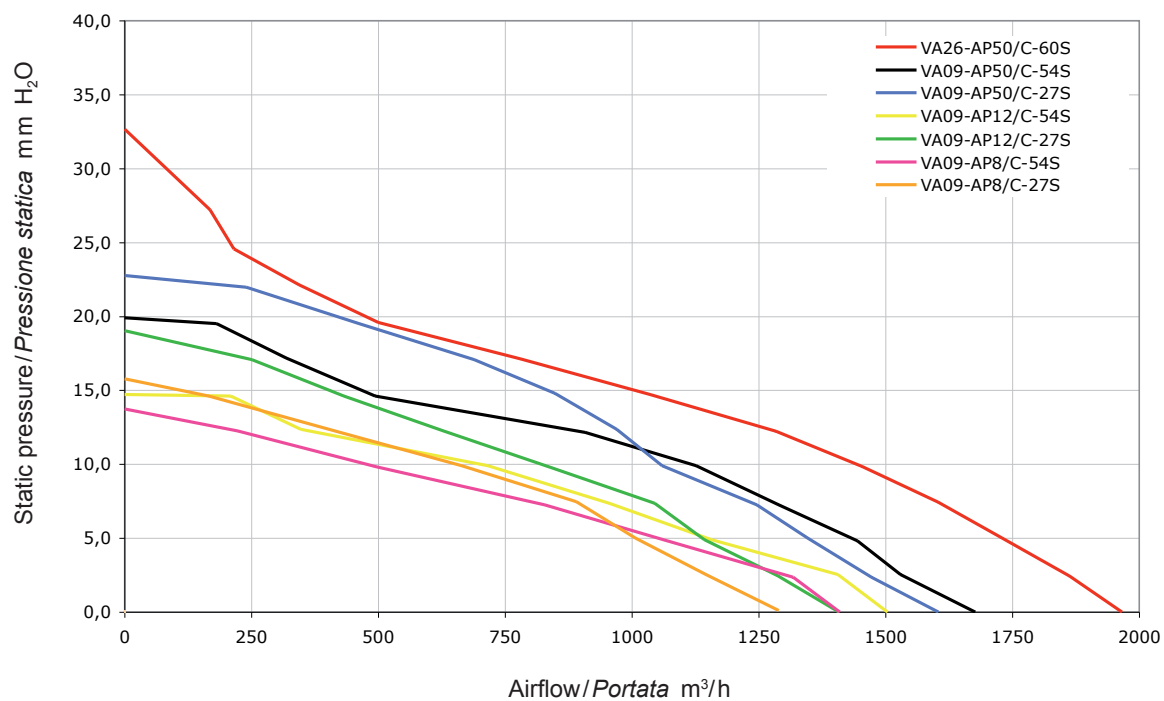




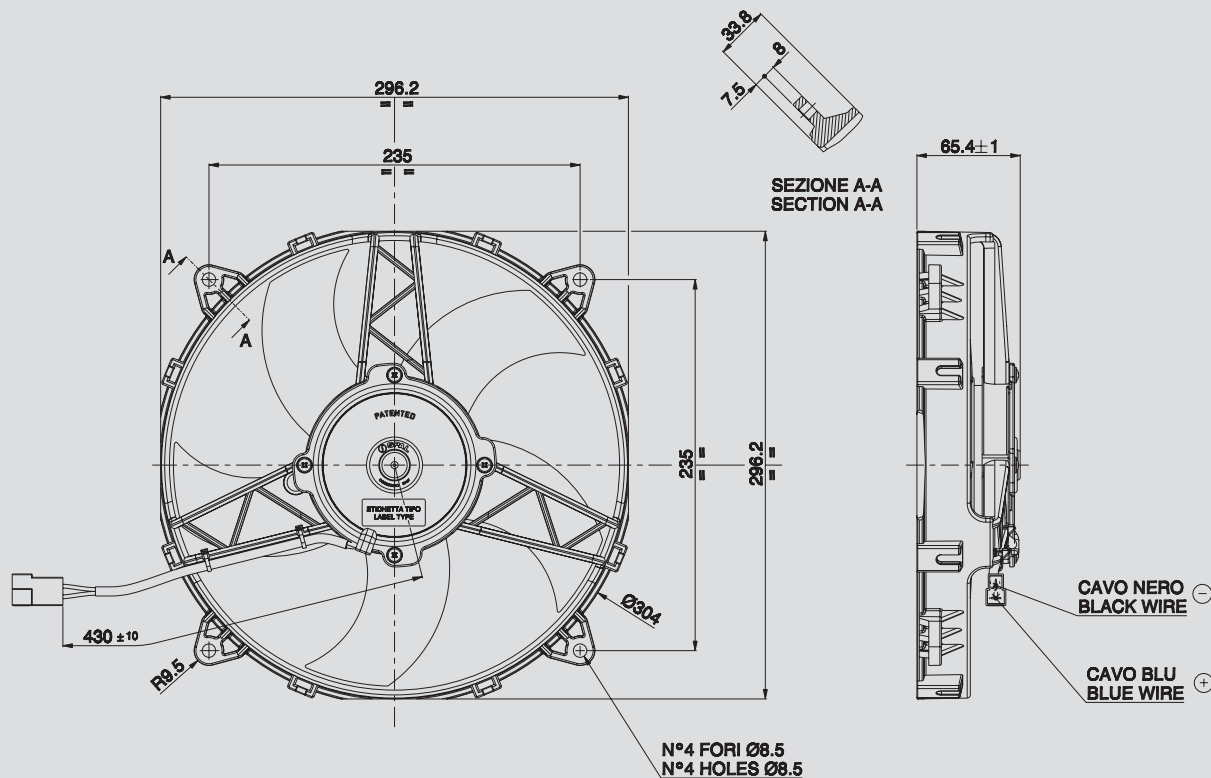
Ø 280 mm

Ø 11"

## BLOWING / SOFFIANTE



Static pressure: 1 mm H<sub>2</sub>O = 0,04 inches H<sub>2</sub>O    Airflow: 1 m<sup>3</sup>/h = 0,59 cfm



Ø 280 mm  
Ø 11"

AMP connector Code 180908  
AMP terminal Code 42098-2  
Suggested mounting torque: 15(±1) Nm with screw M8  
Weight 1,6 Kg. approx.

Connettore AMP Cod. 180908  
Terminali AMP Cod. 42098-2  
Coppia di serraggio consigliata: 15(±1) Nm con vite M8  
Peso 1,6 Kg. circa

PRODUCT FEATURES  
CARATTERISTICHE PRODOTTO

suction / aspirante

blowing / soffiante

Waterproof motor, IP 68 Motore chiuso, IP 68	✓
Low noise / Bassa rumorosità	✓
Long life / Lunga durata	✓
LL and VLL version* Versione LL e VLL*	✓
Waterproof connector Connettori a tenuta stagna	✓
Accessories: all the fixing kits Accessori: tutti i kit di fissaggio	✓
Connecting bracket (see Accessories section) Staffa di unione (vd. sezione Accessori)	✓

Static pressure Pressione statica mm H <sub>2</sub> O	suction / aspirante			blowing / soffiante			Static pressure Pressione statica inH <sub>2</sub> O
	Airflow Portata m <sup>3</sup> /h	Current input Corrente assorbita A	Airflow Portata CFM	Airflow Portata m <sup>3</sup> /h	Current input Corrente assorbita A	Airflow Portata CFM	
0	2090	10,2	1233	1960	10,4	1156	0
5	1860	11,0	1097	1730	11,2	1021	0,2
10	1400	11,5	826	1450	11,8	856	0,4
15	720	11,6	425	1030	12,2	608	0,6
20	550	11,8	325	500	12,3	295	0,8
25	370	12,4	218	210	13,2	124	1
30	110	14,3	65	0	15,2	0	1,2
35	0	14,4	0				1,4

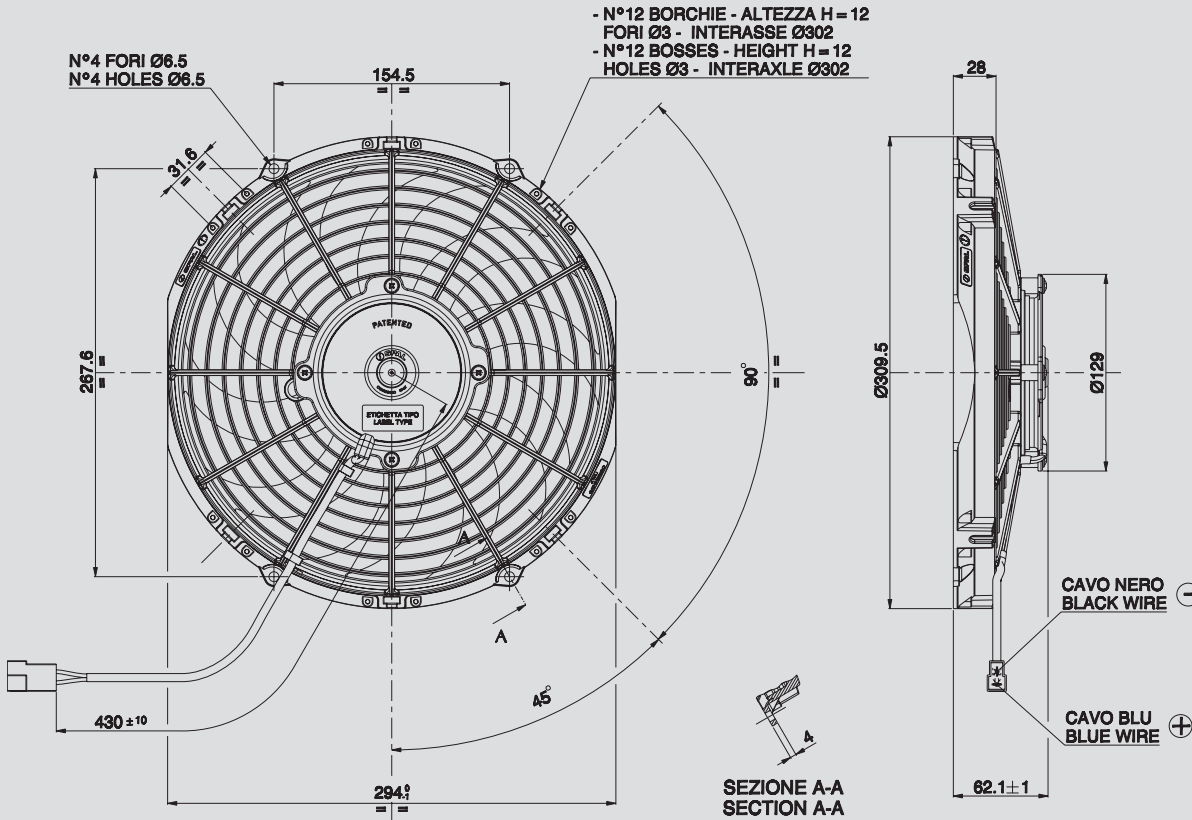
\* for OEM applications only.  
\* per applicazioni OEM

✓ = Standard feature  
Caratteristiche standard

✓ = Available upon request  
Disponibile su richiesta

12V C.C. - D.C.

VA09-AP50/C-54A  
VA09-AP50/C-54S



AMP connector Code 180908  
AMP terminal Code 42098-2  
Suggested mounting torque: 3(+1/-0) Nm with screw M5  
Weight 1,49 Kg. approx.

Connettore AMP Cod. 180908  
Terminali AMP Cod. 42098-2  
Coppia di serraggio consigliata: 3(+1/-0) Nm con vite M5  
Peso 1,49 Kg. circa

Ø 280 mm

Ø 11"

suction / aspirante

blowing / soffiante

PRODUCT FEATURES  
CARATTERISTICHE PRODOTTO

Static pressure Pressione statica mm H <sub>2</sub> O	suction / aspirante			blowing / soffiante			Static pressure Pressione statica inH <sub>2</sub> O
	Airflow Portata m <sup>3</sup> /h	Current input Corrente assorbita A	Airflow Portata CFM	Airflow Portata m <sup>3</sup> /h	Current input Corrente assorbita A	Airflow Portata CFM	
0	1670	8,4	985	1670	7,6	985	0
2,5	1560	8,6	920	1530	8,1	903	0,1
5	1410	8,8	832	1440	8,5	850	0,2
7,5	1250	8,8	738	1290	8,7	761	0,3
10	950	8,1	561	1120	8,9	661	0,4
12,5	740	8,4	437	910	9,0	537	0,5
15	580	8,6	342	490	8,1	289	0,6
17,5	460	8,7	271	320	8,1	189	0,7
20	310	8,7	183	180	8,3	106	0,8
22,5	180	8,9	106	0	8,4	0	0,9
25	0	8,9	0				1,0

Waterproof motor, IP 68 Motore chiuso, IP 68	✓
Long life / Lunga durata	✓
Low noise / Bassa rumorosità	✓
LL and VLL version* Versione LL e VLL*	✓
Waterproof connector Connettori a tenuta stagna	✓
Accessories: all the fixing kits Accessori: tutti i kit di fissaggio	✓

\* for OEM applications only.

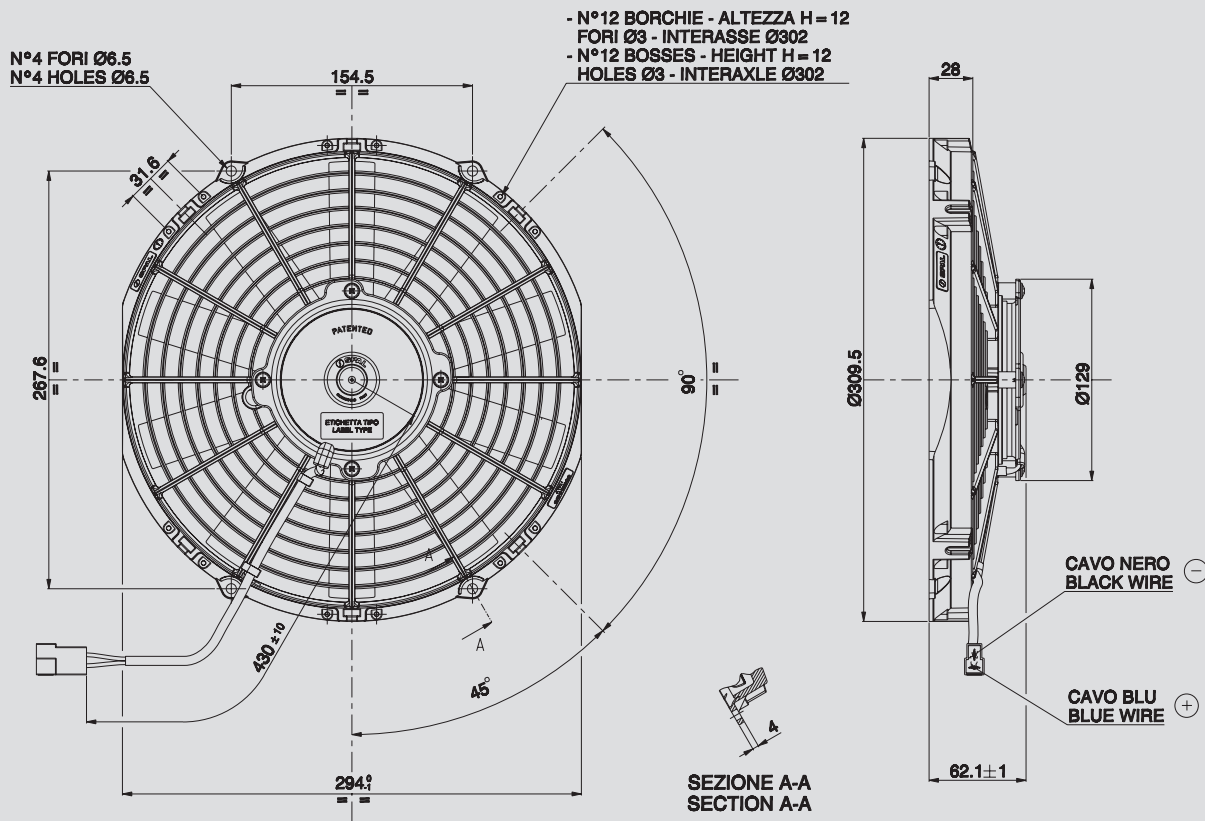
\* per applicazioni OEM

✓ = Standard feature  
Caratteristiche standard

✓ = Available upon request  
Disponibile su richiesta

Test voltage 13 V. d.c. - Tensione di prova 13 V. c.c.





Ø 280 mm  
Ø 11"

AMP connector Code 180908  
AMP terminal Code 42098-2  
Suggested mounting torque: 3(+1/-0) Nm with screw M5  
Weight 1,5 Kg. approx.

Connettore AMP Cod. 180908  
Terminali AMP Cod. 42098-2  
Coppia di serraggio consigliata: 3(+1/-0) Nm con vite M5  
Peso 1,5 Kg. circa

**PRODUCT FEATURES**  
**CARATTERISTICHE PRODOTTO**

Waterproof motor, IP 68 <i>Motore chiuso, IP 68</i>	✓
Long life / Lunga durata	✓
LL and VLL version* <i>Versione LL e VLL*</i>	✓
Waterproof connector <i>Connettori a tenuta stagna</i>	✓
Accessories: all the fixing kits <i>Accessori: tutti i kit di fissaggio</i>	✓

suction / aspirante

blowing / soffiante

Static pressure Pressione statica mm H <sub>2</sub> O	suction / aspirante		blowing / soffiante		Static pressure Pressione statica inH <sub>2</sub> O	
	Airflow Portata m <sup>3</sup> /h	Current input Corrente assorbita A	Airflow Portata CFM	Airflow Portata m <sup>3</sup> /h		Current input Corrente assorbita A
0	1580	8,6	932	1600	7,9	0
5	1340	8,9	791	1340	8,6	0,2
10	1170	9,4	690	1060	9,2	0,4
12,5	940	8,8	555	970	8,9	0,5
15	710	9,0	419	840	9,0	0,6
17,5	600	8,8	354	690	9,0	0,7
20	430	9,3	254	460	9,1	0,8
22,5	340	9,2	201	240	8,4	0,9
25	190	9,1	112	0	8,7	1
30	0	8,8	0			1,2

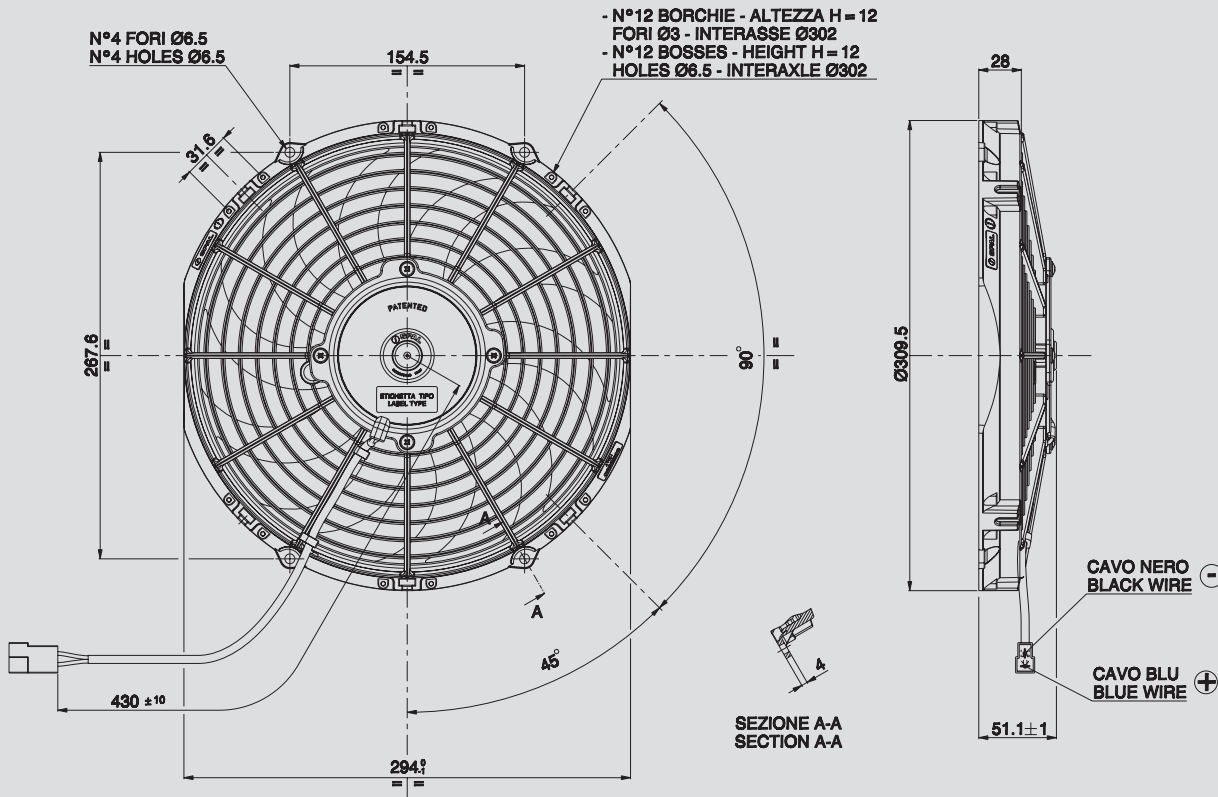
\* for OEM applications only.  
\* per applicazioni OEM

✓ = Standard feature  
Caratteristiche standard

✓ = Available upon request  
Disponibile su richiesta

12V C.C. - D.C.

VA09-AP12/C-54A  
VA09-AP12/C-54S



AMP connector Code 180908  
 AMP terminal Code 42098-2  
 Suggested mounting torque: 3(+1/-0) Nm with screw M5  
 Weight 1,10 Kg. approx.

Connettore AMP Cod. 180908  
 Terminali AMP Cod. 42098-2  
 Coppia di serraggio consigliata: 3(+1/-0) Nm con vite M5  
 Peso 1,10 Kg. circa

Ø 280 mm

Ø 11"

suction / aspirante

blowing / soffiante

PRODUCT FEATURES  
CARATTERISTICHE PRODOTTO

Static pressure Pressione statica mm H <sub>2</sub> O	suction / aspirante			blowing / soffiante			Static pressure Pressione statica in H <sub>2</sub> O
	Airflow Portata m <sup>3</sup> /h	Current input Corrente assorbita A	Airflow Portata CFM	Airflow Portata m <sup>3</sup> /h	Current input Corrente assorbita A	Airflow Portata CFM	
0	1430	7,8	844	1500	7,7	885	0
2,5	1310	8,0	773	1400	8,0	826	0,1
5	1080	8,0	637	1150	8,3	679	0,2
7,5	840	7,6	496	950	8,5	561	0,3
10	500	7,9	295	710	8,3	419	0,4
12,5	370	7,9	218	340	7,9	201	0,5
15	250	8,0	148	210	7,8	124	0,6
17,5	160	8,1	94	0	7,7	0	0,7
20	0	8,2	0				0,8

Waterproof motor, IP 68 Motore chiuso, IP 68	✓
Low noise / Bassa rumorosità	✓
Long life / Lunga durata	✓
LL and VLL version* Versione LL e VLL*	✓
Waterproof connector Connettori a tenuta stagna	✓
Accessories: all the fixing kits Accessori: tutti i kit di fissaggio	✓

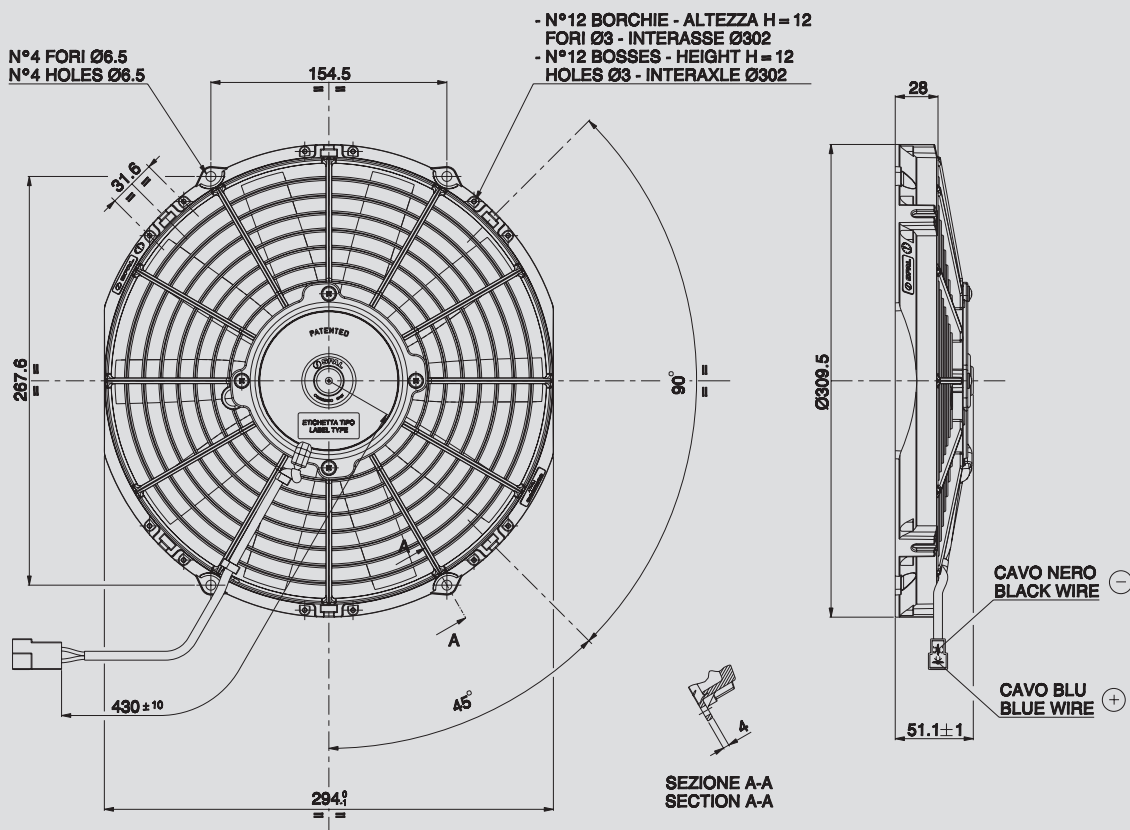
\* for OEM applications only.

\* per applicazioni OEM

✓ = Standard feature  
Caratteristiche standard

✓ = Available upon request  
Disponibile su richiesta

Test voltage 13 V. d.c. - Tensione di prova 13 V. c.c.



Ø 280 mm

Ø 11"

AMP connector Code 180908  
 AMP terminal Code 42098-2  
 Suggested mounting torque: 3(+1/-0) Nm with screw M5  
 Weight 1,1 Kg. approx.

Connettore AMP Cod. 180908  
 Terminali AMP Cod. 42098-2  
 Coppia di serraggio consigliata: 3(+1/-0) Nm con vite M5  
 Peso 1,1 Kg. circa

**PRODUCT FEATURES**  
**CARATTERISTICHE PRODOTTO**

Waterproof motor, IP 68 <i>Motore chiuso, IP 68</i>	✓
Long life / Lunga durata	✓
LL and VLL version* <i>Versione LL e VLL*</i>	✓
Waterproof connector <i>Connettori a tenuta stagna</i>	✓
Accessories: all the fixing kits <i>Accessori: tutti i kit di fissaggio</i>	✓

## suction / aspirante

## blowing / soffiante

Static pressure Pressione statica mm H <sub>2</sub> O	suction / aspirante		blowing / soffiante		Static pressure Pressione statica inH <sub>2</sub> O
	Airflow Portata m <sup>3</sup> /h	Current input Corrente assorbita A	Airflow Portata CFM	Current input Corrente assorbita A	
0	1390	7,8	820	7,7	0
2,5	1240	8,2	732	8,0	0,1
5	1110	8,3	655	8,2	0,2
7,5	980	8,2	578	8,2	0,3
10	790	8,0	466	8,1	0,4
12,5	500	8,0	295	8,3	0,5
15	400	8,2	236	8,4	0,6
17,5	320	8,2	189	8,2	0,7
20	110	8,2	65	8,3	0,8
25	0	8,1	0		1

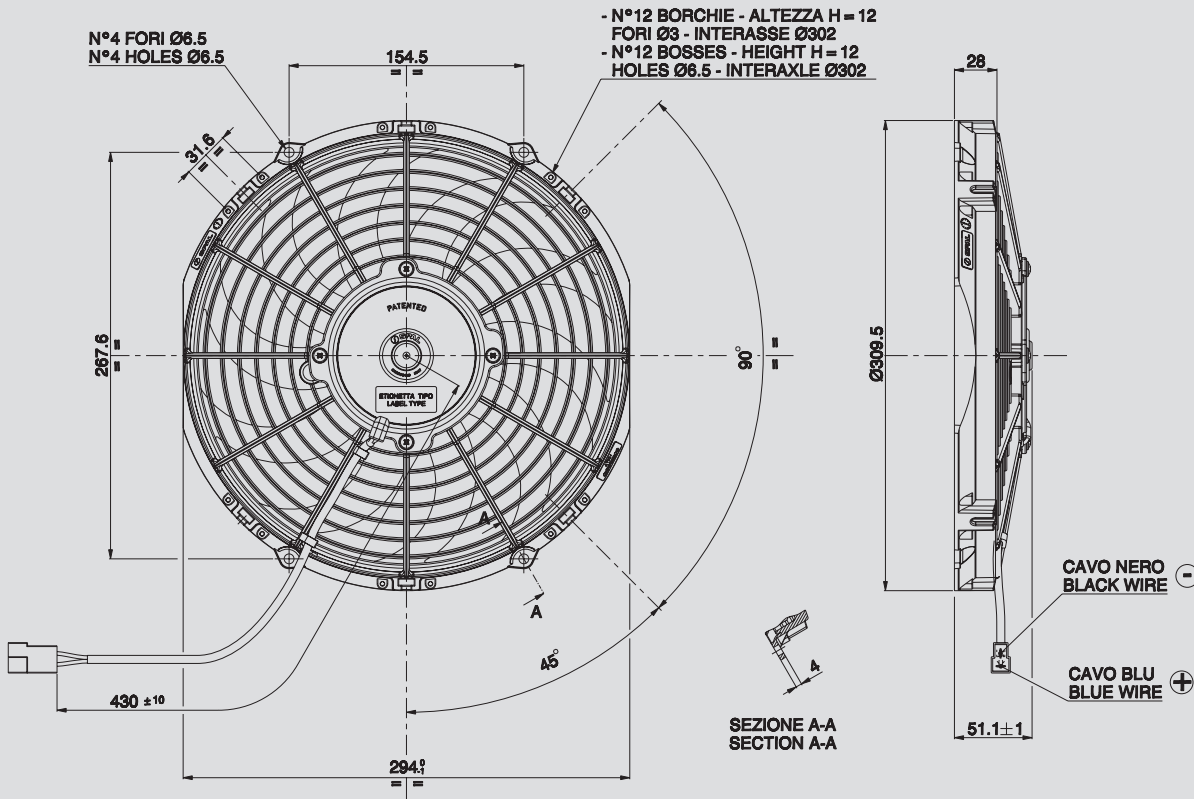
\* for OEM applications only.  
 \* per applicazioni OEM

✓ = Standard feature  
 Caratteristiche standard

✓ = Available upon request  
 Disponibile su richiesta

12V C.C. - D.C.

VA09-AP8/C-54A  
VA09-AP8/C-54S



AMP connector Code 180908  
 AMP terminal Code 42098-2  
 Suggested mounting torque: 3(+1/-0) Nm with screw M5  
 Weight 1,1 Kg. approx.

Connettore AMP Cod. 180908  
 Terminali AMP Cod. 42098-2  
 Coppia di serraggio consigliata: 3(+1/-0) Nm con vite M5  
 Peso 1,1 Kg. circa

Ø 280 mm

Ø 11"

suction / aspirante

blowing / soffiante

PRODUCT FEATURES  
CARATTERISTICHE PRODOTTO

Static pressure Pressione statica mm H <sub>2</sub> O	suction / aspirante			blowing / soffiante			Static pressure Pressione statica inH <sub>2</sub> O
	Airflow Portata m <sup>3</sup> /h	Current input Corrente assorbita A	Airflow Portata CFM	Airflow Portata m <sup>3</sup> /h	Current input Corrente assorbita A	Airflow Portata CFM	
0	1320	6,4	779	1410	6,4	832	0
2,5	1190	6,7	702	1310	6,7	773	0,1
5	970	6,6	572	1060	6,9	625	0,2
7,5	660	6,5	389	820	7,0	484	0,3
10	440	6,7	260	490	6,7	289	0,4
12,5	260	6,8	153	220	6,4	130	0,5
15	0	6,7	0	0	6,5	0	0,6

Waterproof motor, IP 68 Motore chiuso, IP 68	✓
Low noise / Bassa rumorosità	✓
Long life / Lunga durata	✓
LL and VLL version* Versione LL e VLL*	✓
Waterproof connector Connettori a tenuta stagna	✓
Accessories: all the fixing kits Accessori: tutti i kit di fissaggio	✓

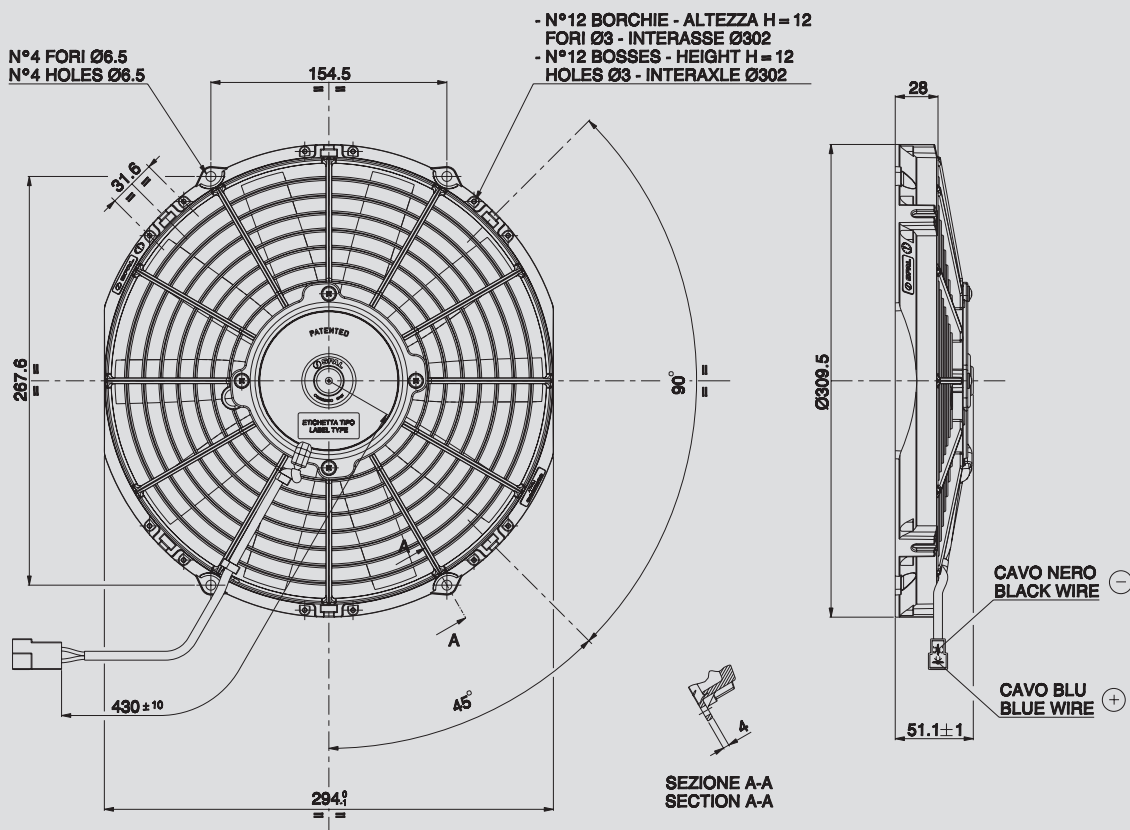
\* for OEM applications only.

\* per applicazioni OEM

✓ = Standard feature  
Caratteristiche standard

✓ = Available upon request  
Disponibile su richiesta

Test voltage 13 V. d.c. - Tensione di prova 13 V. c.c.



Ø 280 mm  
Ø 11"

AMP connector Code 180908  
AMP terminal Code 42098-2  
Suggested mounting torque: 3(+1/-0) Nm with screw M5  
Weight 1,1 Kg. approx.

Connettore AMP Cod. 180908  
Terminali AMP Cod. 42098-2  
Coppia di serraggio consigliata: 3(+1/-0) Nm con vite M5  
Peso 1,1 Kg. circa

PRODUCT FEATURES  
CARATTERISTICHE PRODOTTO

Waterproof motor, IP 68 <i>Motore chiuso, IP 68</i>	✓
Long life / Lunga durata	✓
LL and VLL version* <i>Versione LL e VLL*</i>	✓
Waterproof connector <i>Connettori a tenuta stagna</i>	✓
Accessories: all the fixing kits <i>Accessori: tutti i kit di fissaggio</i>	✓

suction / aspirante

blowing / soffiante

Static pressure Pressione statica mm H <sub>2</sub> O	suction / aspirante		blowing / soffiante		Static pressure Pressione statica inH <sub>2</sub> O
	Airflow Portata m <sup>3</sup> /h	Current input Corrente assorbita A	Airflow Portata CFM	Airflow Portata m <sup>3</sup> /h	
0	1280	6,2	755	1290	0
2,5	1160	6,5	684	1140	0,1
5	980	6,8	578	1000	0,2
7,5	790	6,7	466	890	0,3
10	550	6,5	325	660	0,4
12,5	370	6,7	218	420	0,5
15	270	6,8	159	160	0,6
17,5	140	6,7	83	0	0,7
20	0	6,7	0		0,8

\* for OEM applications only.  
\* per applicazioni OEM

✓ = Standard feature  
Caratteristiche standard  
✓ = Available upon request  
Disponibile su richiesta



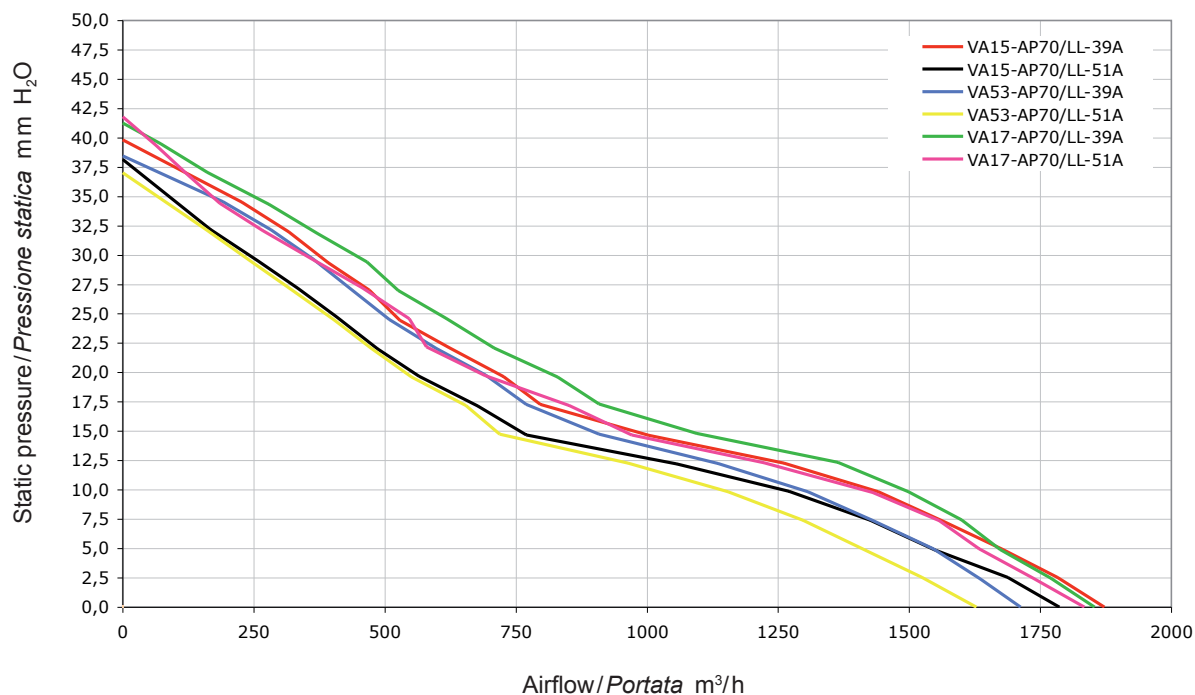


### Type - Tipo

VA15-AP70/LL-39A	Pag.	90
VA15-AP70/LL-39S	Pag.	90
VA15-AP70/LL-51A	Pag.	91
VA15-AP70/LL-51S	Pag.	91
VA53-AP70/LL-39A	Pag.	92
VA53-AP70/LL-39S	Pag.	92
VA53-AP70/LL-51A	Pag.	93
VA53-AP70/LL-51S	Pag.	93
VA17-AP70/LL-39A	Pag.	94
VA17-AP70/LL-39S	Pag.	94
VA17-AP70/LL-51A	Pag.	95
VA17-AP70/LL-51S	Pag.	95



### SUCTION / ASPIRANTE

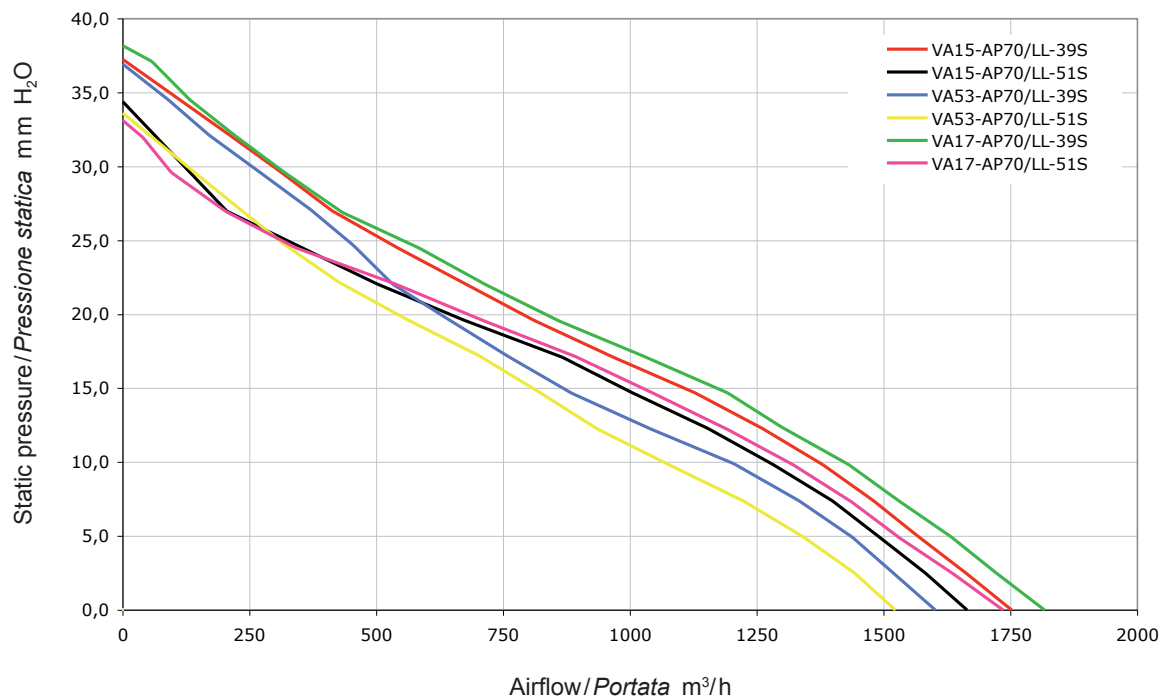




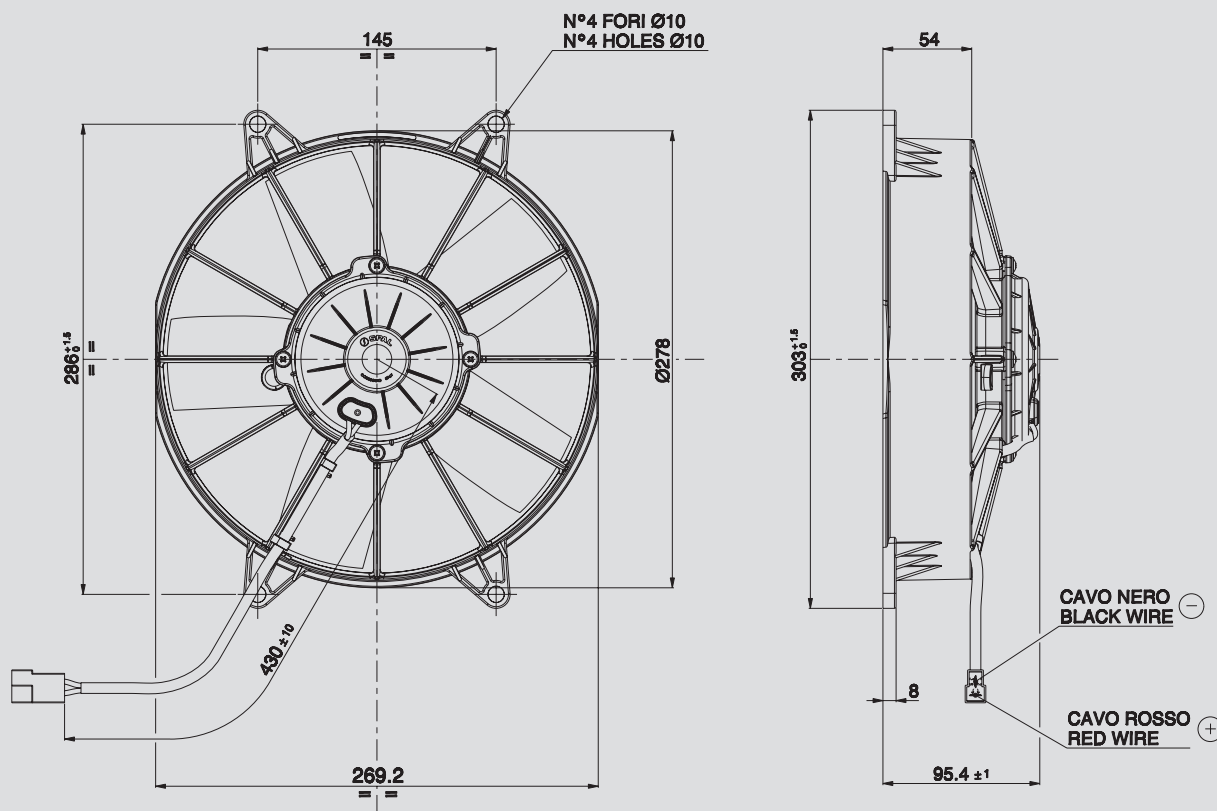
Ø 255 mm

Ø 10"

## BLOWING / SOFFIANTE



Static pressure: 1 mm H<sub>2</sub>O = 0,04 inches H<sub>2</sub>O    Airflow: 1 m<sup>3</sup>/h = 0,59 cfm



Ø 255 mm

Ø 10"

AMP connector Code 180908  
AMP terminal Code 42098-2  
Suggested mounting torque: 3(+1/-0) Nm with screw M8  
Weight 2,25 Kg. approx.

Connettore AMP Cod. 180908  
Terminali AMP Cod. 42098-2  
Coppia di serraggio consigliata: 3(+1/-0) Nm con vite M8  
Peso 2,25 Kg. circa

PRODUCT FEATURES  
CARATTERISTICHE PRODOTTO

Waterproof motor, IP 68  
Motore chiuso, IP 68



Long life / Lunga durata



VLL version\* / Versione VLL\*



Waterproof connector  
Connettori a tenuta stagna



suction / aspirante

blowing / soffiante

Static pressure Pressione statica mm H <sub>2</sub> O	suction / aspirante			blowing / soffiante			Static pressure Pressione statica inH <sub>2</sub> O
	Airflow Portata m <sup>3</sup> /h	Current input Corrente assorbita A	Airflow Portata CFM	Airflow Portata m <sup>3</sup> /h	Current input Corrente assorbita A	Airflow Portata CFM	
0	1870	10,5	1103	1750	9,6	1033	0
5	1670	11,3	985	1560	10,4	920	0,2
10	1440	12,0	850	1380	11,0	814	0,4
15	1000	11,4	590	1120	11,7	661	0,6
20	720	12,4	425	810	11,9	478	0,8
25	530	12,7	313	540	12,4	319	1
30	390	13,2	230	300	12,8	177	1,2
35	310	13,5	183	210	13,2	124	1,4
40	0	15,4	0	0	14,4	0	1,6

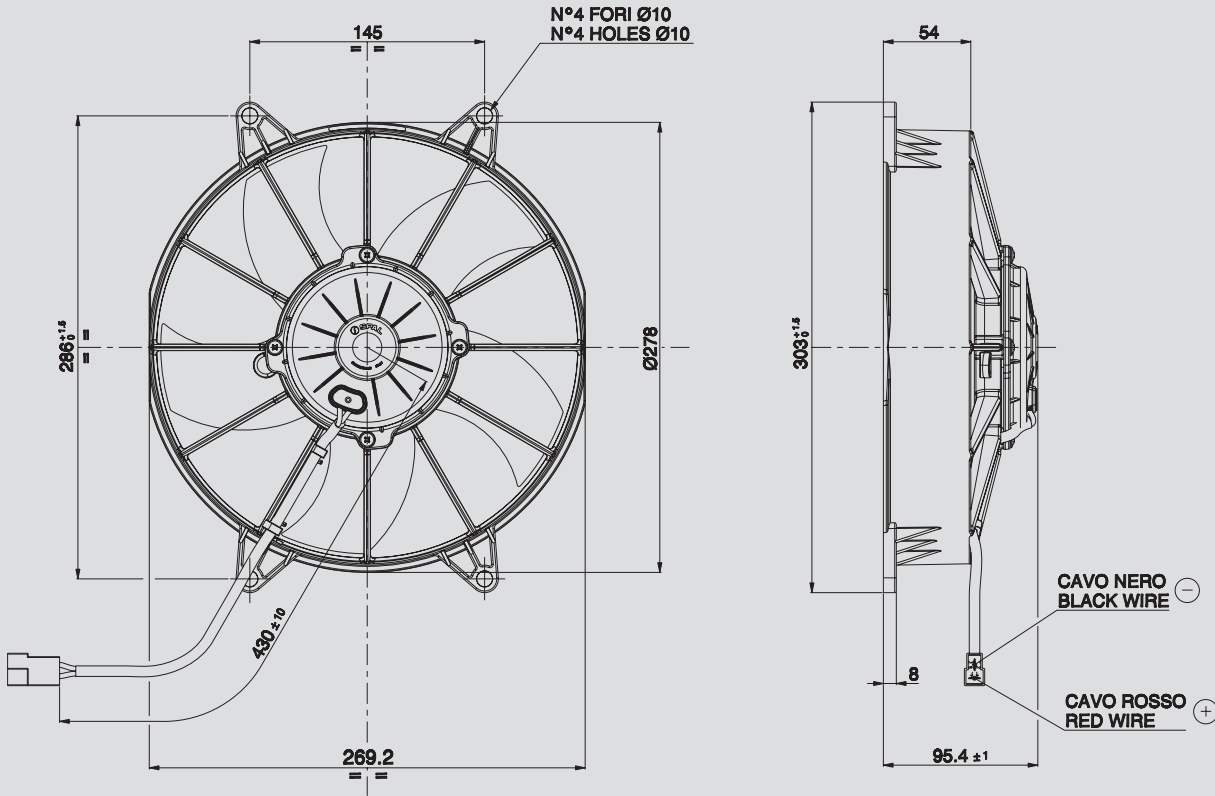
\* for OEM applications only.  
\* per applicazioni OEM

✓ = Standard feature  
Caratteristiche standard

✓ = Available upon request  
Disponibile su richiesta

12V C.C. - D.C.

VA15-AP70/LL-51A  
VA15-AP70/LL-51S



AMP connector Code 180908  
AMP terminal Code 42098-2  
Suggested mounting torque: 3(+1/-0) Nm with screw M8  
Weight 2,24 Kg. approx.

Connettore AMP Cod. 180908  
Terminali AMP Cod. 42098-2  
Coppia di serraggio consigliata: 3(+1/-0) Nm con vite M8  
Peso 2,24 Kg. circa

Ø 255 mm  
Ø 10"

suction / aspirante

blowing / soffiante

PRODUCT FEATURES  
CARATTERISTICHE PRODOTTO

Static pressure Pressione statica mm H <sub>2</sub> O	suction / aspirante			blowing / soffiante			Static pressure Pressione statica inH <sub>2</sub> O
	Airflow Portata m <sup>3</sup> /h	Current input Corrente assorbita A	Airflow Portata CFM	Airflow Portata m <sup>3</sup> /h	Current input Corrente assorbita A	Airflow Portata CFM	
0	1870	10,5	1103	1750	9,6	1033	0
5	1670	11,3	985	1560	10,4	920	0,2
10	1440	12,0	850	1380	11,0	814	0,4
15	1000	11,4	590	1120	11,7	661	0,6
20	720	12,4	425	810	11,9	478	0,8
25	530	12,7	313	540	12,4	319	1
30	390	13,2	230	300	12,8	177	1,2
35	310	13,5	183	210	13,2	124	1,4
40	0	15,4	0	0	14,4	0	1,6

Waterproof motor, IP 68 Motore chiuso, IP 68	✓
Low noise / Bassa rumorosità	✓
Long life / Lunga durata	✓
VLL version* / Versione VLL*	✓
Waterproof connector Connettori a tenuta stagna	✓

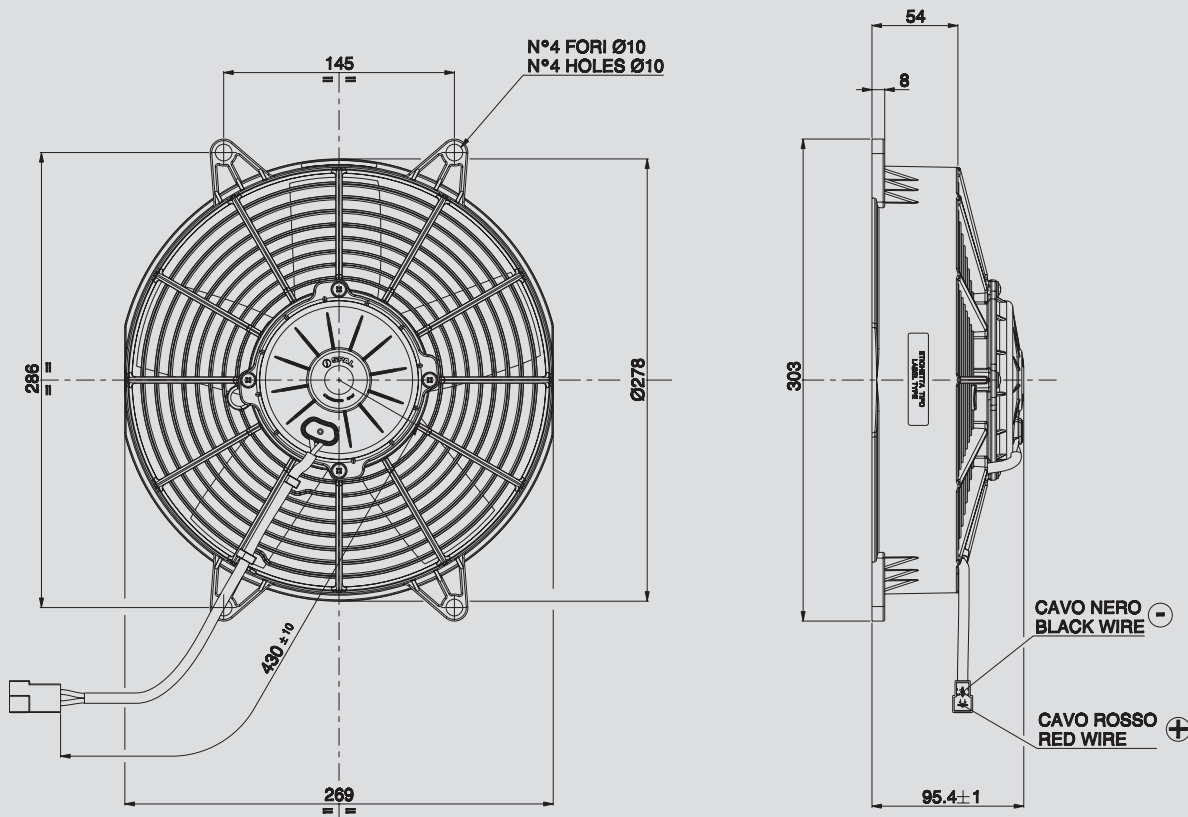
\* for OEM applications only.  
\* per applicazioni OEM

✓ = Standard feature  
Caratteristiche standard

✓ = Available upon request  
Disponibile su richiesta

Test voltage 13 V. d.c. - Tensione di prova 13 V. c.c.





Ø 255 mm

Ø 10"

AMP connector Code 180908  
AMP terminal Code 42098-2  
Suggested mounting torque: 3(+1/-0) Nm with screw M8  
Weight 2,18 Kg. approx.

Connettore AMP Cod. 180908  
Terminali AMP Cod. 42098-2  
Coppia di serraggio consigliata: 3(+1/-0) Nm con vite M8  
Peso 2,18 Kg. circa

PRODUCT FEATURES  
CARATTERISTICHE PRODOTTO

Waterproof motor, IP 68  
Motore chiuso, IP 68



Long life / Lunga durata



VLL version\* / Versione VLL\*



Waterproof connector  
Connettori a tenuta stagna



suction / aspirante

blowing / soffiante

Static pressure Pressione statica mm H <sub>2</sub> O	suction / aspirante			blowing / soffiante			Static pressure Pressione statica inH <sub>2</sub> O
	Airflow Portata m <sup>3</sup> /h	Current input Corrente assorbita A	Airflow Portata CFM	Airflow Portata m <sup>3</sup> /h	Current input Corrente assorbita A	Airflow Portata CFM	
0	1710	10,8	1009	1600	9,3	944	0
5	1540	11,5	909	1430	9,9	844	0,2
10	1300	11,8	767	1200	10,2	708	0,4
15	900	11,2	531	880	10,3	519	0,6
20	690	12,2	407	640	11,1	378	0,8
25	500	12,5	295	450	11,9	266	1
30	360	13,2	212	270	12,8	159	1,2
35	190	13,6	112	90	13,9	53	1,4
40	0	14,9	0	0	14,3	0	1,6

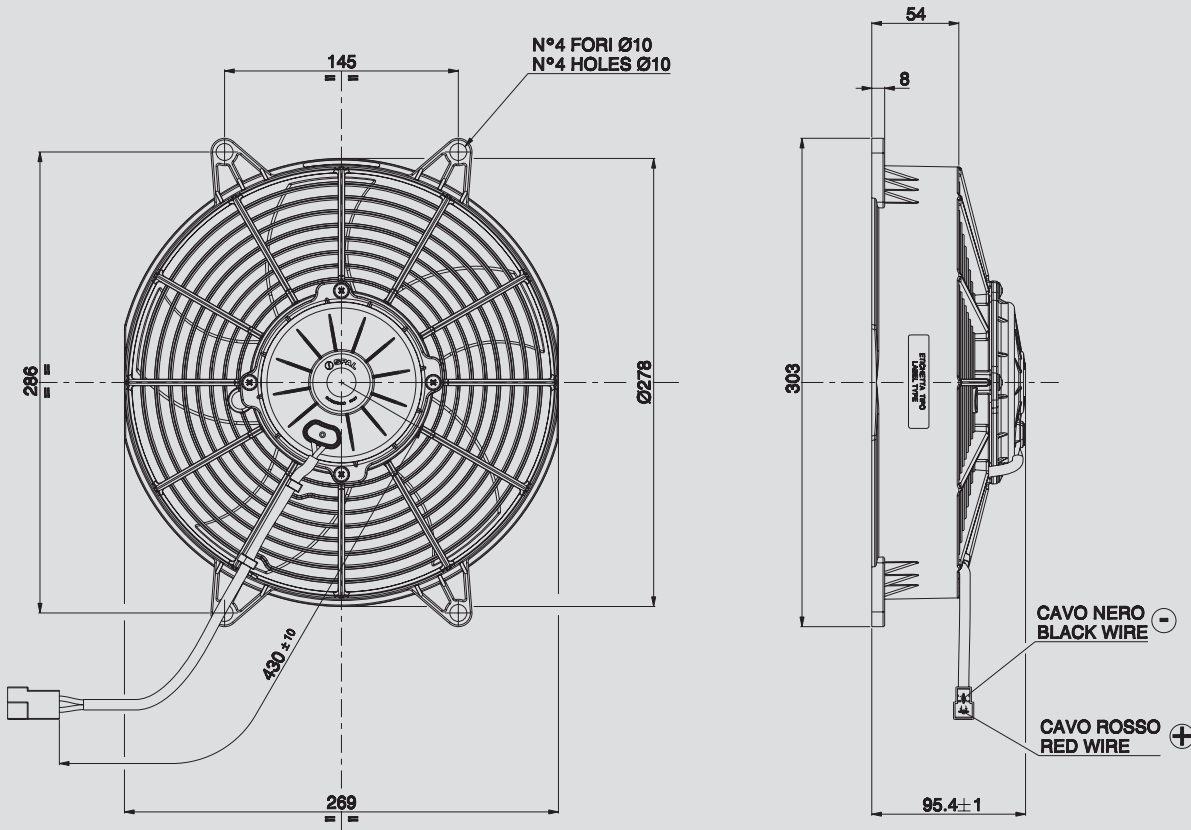
\* for OEM applications only.  
\* per applicazioni OEM

✓ = Standard feature  
Caratteristiche standard

✓ = Available upon request  
Disponibile su richiesta

12V C.C. - D.C.

VA53-AP70/LL-51A  
VA53-AP70/LL-51S



AMP connector Code 180908  
AMP terminal Code 42098-2  
Suggested mounting torque: 3(+1/-0) Nm with screw M8  
Weight 2,31 Kg. approx.

Connettore AMP Cod. 180908  
Terminali AMP Cod. 42098-2  
Coppia di serraggio consigliata: 3(+1/-0) Nm con vite M8  
Peso 2,31 Kg. circa

Ø 255 mm

Ø 10"

suction / aspirante

blowing / soffiante

PRODUCT FEATURES  
CARATTERISTICHE PRODOTTO

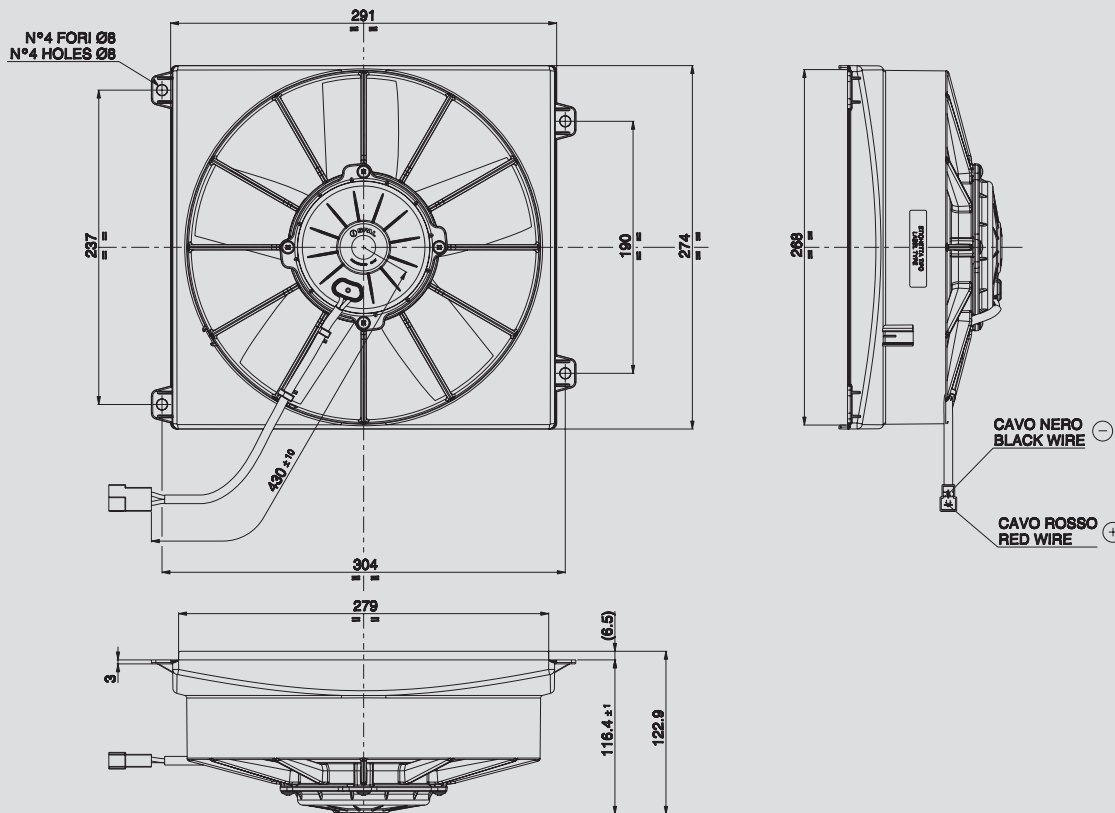
Static pressure Pressione statica mm H <sub>2</sub> O	suction / aspirante			blowing / soffiante			Static pressure Pressione statica inH <sub>2</sub> O
	Airflow Portata m <sup>3</sup> /h	Current input Corrente assorbita A	Airflow Portata CFM	Airflow Portata m <sup>3</sup> /h	Current input Corrente assorbita A	Airflow Portata CFM	
0	1620	9,9	956	1520	9,8	897	0
5	1410	10,3	832	1340	10,1	791	0,2
10	1150	10,6	679	1080	10,4	637	0,4
15	720	10,1	425	820	10,6	484	0,6
20	550	11,0	325	560	10,7	330	0,8
25	400	11,5	236	310	11,0	183	1
30	240	12,2	142	140	11,7	83	1,2
35	160	12,7	94	0	12,7	0	1,4
40	0	14,2	0				1,6

Waterproof motor, IP 68 Motore chiuso, IP 68	✓
Low noise / Bassa rumorosità	✓
Long life / Lunga durata	✓
VLL version* / Versione VLL*	✓
Waterproof connector Connettori a tenuta stagna	✓

\* for OEM applications only.  
\* per applicazioni OEM

✓ = Standard feature  
Caratteristiche standard  
✓ = Available upon request  
Disponibile su richiesta

Test voltage 13 V. d.c. - Tensione di prova 13 V. c.c.



Ø 255 mm

Ø 10"

AMP connector Code 180908  
AMP terminal Code 42098-2  
Suggested mounting torque: 3(+1/-0) Nm with screw M5  
Weight 2,18 Kg. approx.

Connettore AMP Cod. 180908  
Terminali AMP Cod. 42098-2  
Coppia di serraggio consigliata: 3(+1/-0) Nm con vite M5  
Peso 2,18 Kg. circa

PRODUCT FEATURES  
CARATTERISTICHE PRODOTTO

Waterproof motor, IP 68  
Motore chiuso, IP 68



Long life / Lunga durata



VLL version\* / Versione VLL\*



Waterproof connector  
Connettori a tenuta stagna



suction / aspirante

blowing / soffiante

Static pressure Pressione statica mm H <sub>2</sub> O	suction / aspirante			blowing / soffiante			Static pressure Pressione statica in H <sub>2</sub> O
	Airflow Portata m <sup>3</sup> /h	Current input Corrente assorbita A	Airflow Portata CFM	Airflow Portata m <sup>3</sup> /h	Current input Corrente assorbita A	Airflow Portata CFM	
0	1850	10,2	1092	1810	10,0	1068	0
5	1670	10,9	985	1630	10,5	962	0,2
10	1490	11,9	879	1430	11,4	844	0,4
15	1090	11,5	643	1190	12,1	702	0,6
20	830	12,4	490	860	12,4	507	0,8
25	610	12,7	360	580	12,8	342	1
30	460	13,1	271	310	13,1	183	1,2
35	280	13,5	165	130	14,1	77	1,4
40	70	15,0	41	0	15,1	0	1,6
45	0	15,6	0				1,8

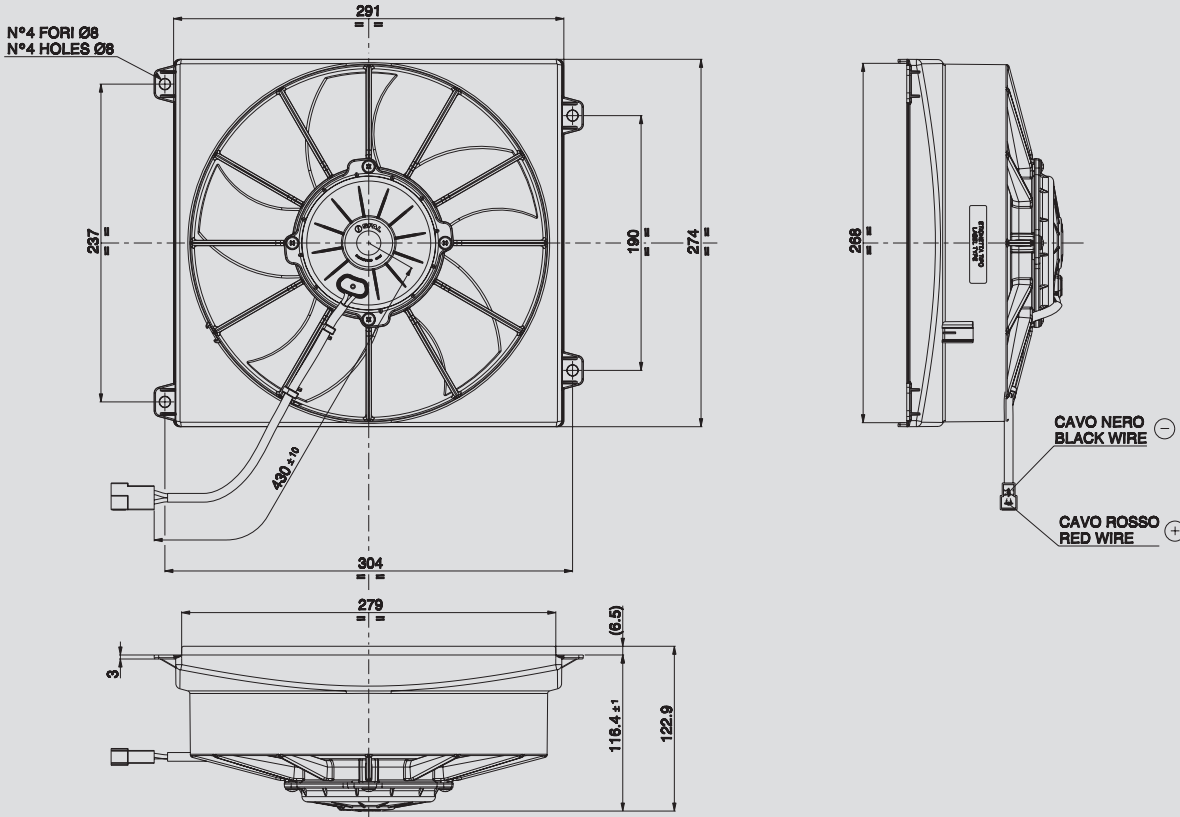
\* for OEM applications only.  
\* per applicazioni OEM

✓ = Standard feature  
Caratteristiche standard

✓ = Available upon request  
Disponibile su richiesta

12V C.C. - D.C.

VA17-AP70/LL-51A  
VA17-AP70/LL-51S



AMP connector Code 180908  
AMP terminal Code 42098-2  
Suggested mounting torque: 3(+1/-0) Nm with screw M5  
Weight 2,37 Kg. approx.

Connettore AMP Cod. 180908  
Terminali AMP Cod. 42098-2  
Coppia di serraggio consigliata: 3(+1/-0) Nm con vite M5  
Peso 2,37 Kg. circa

Ø 255 mm

Ø 10"

suction / aspirante

blowing / soffiante

PRODUCT FEATURES  
CARATTERISTICHE PRODOTTO

Static pressure Pressione statica mm H <sub>2</sub> O	suction / aspirante			blowing / soffiante			Static pressure Pressione statica inH <sub>2</sub> O
	Airflow Portata m <sup>3</sup> /h	Current input Corrente assorbita A	Airflow Portata CFM	Airflow Portata m <sup>3</sup> /h	Current input Corrente assorbita A	Airflow Portata CFM	
0	1830	10,3	1080	1730	9,7	1021	0
5	1630	11,0	962	1530	10,4	903	0,2
10	1430	11,5	844	1320	11,0	779	0,4
15	970	11,1	572	1040	11,4	614	0,6
20	690	11,7	407	710	11,7	419	0,8
25	540	11,8	319	340	11,7	201	1,0
30	360	12,0	212	90	12,4	53	1,2
35	180	12,7	106	0	13,3	0	1,4
40	60	14,0	35				1,6
45	0	14,8	0				1,8

Waterproof motor, IP 68 Motore chiuso, IP 68	✓
Low noise / Bassa rumorosità	✓
Long life / Lunga durata	✓
VLL version* / Versione VLL*	✓
Waterproof connector Connettori a tenuta stagna	✓

\* for OEM applications only.

\* per applicazioni OEM

✓ = Standard feature  
Caratteristiche standard

✓ = Available upon request  
Disponibile su richiesta

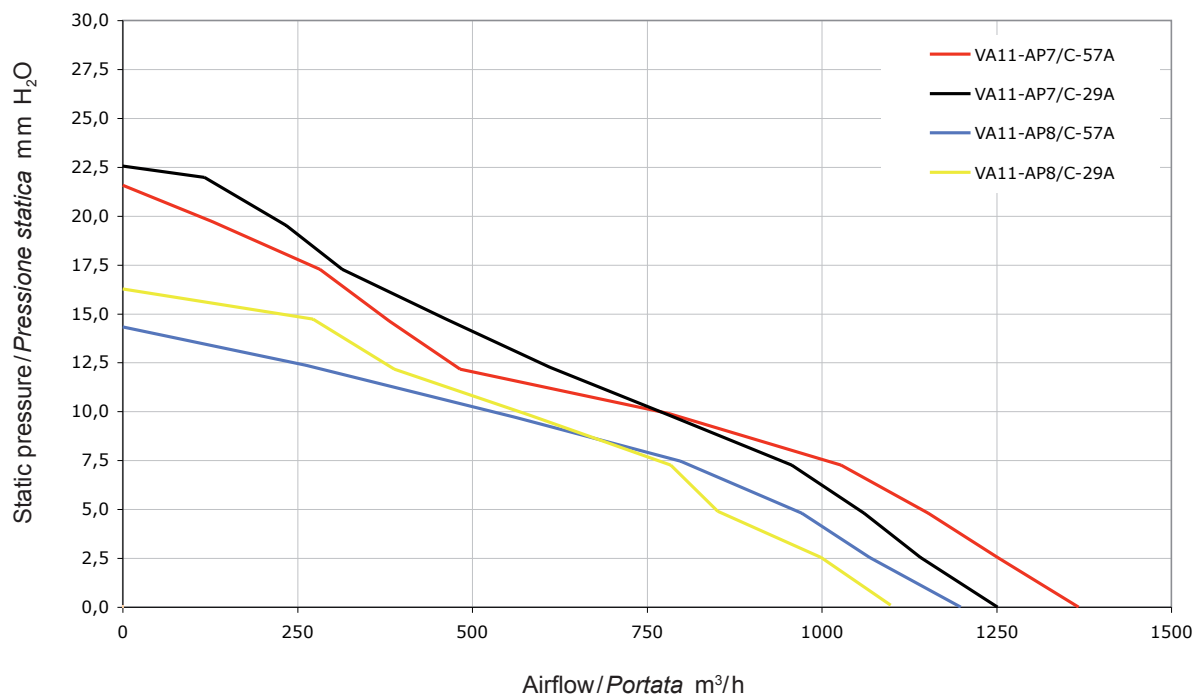
Test voltage 13 V. d.c. - Tensione di prova 13 V. c.c.

Type - Tipo

VA11-AP7/C-57A	Pag. 98
VA11-AP7/C-57S	Pag. 98
VA11-AP7/C-29A	Pag. 99
VA11-AP7/C-29S	Pag. 99
VA11-AP8/C-57A	Pag. 100
VA11-AP8/C-57S	Pag. 100
VA11-AP8/C-29A	Pag. 101
VA11-AP8/C-29S	Pag. 101



SUCTION / ASPIRANTE



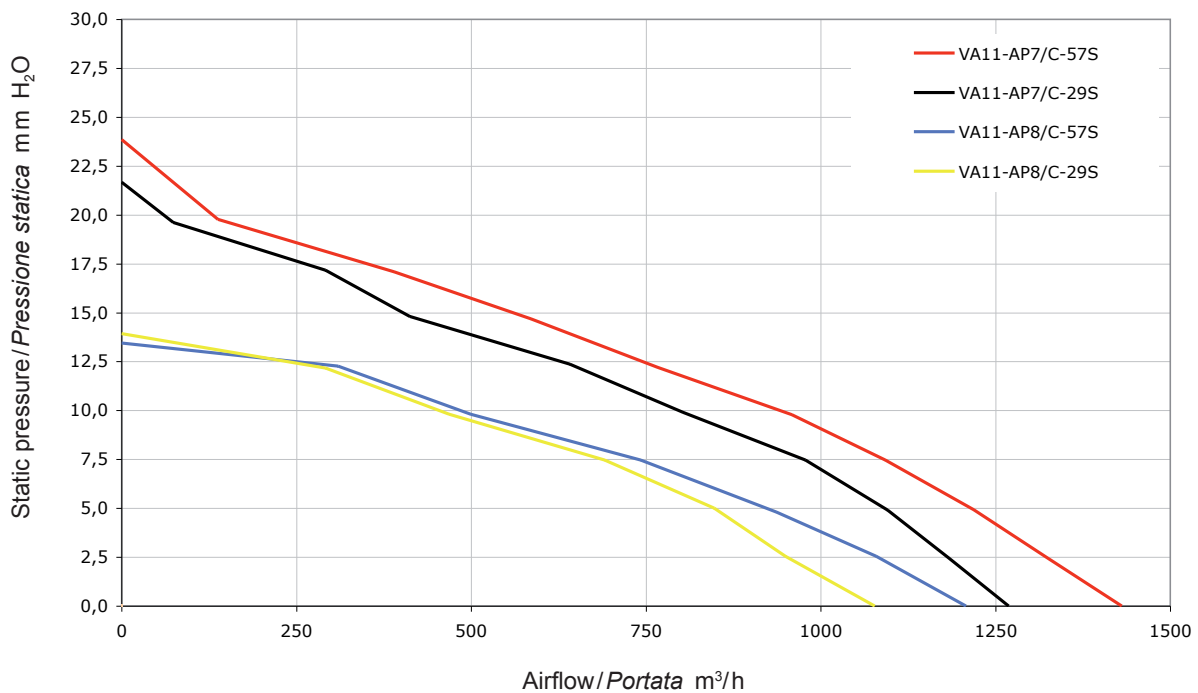




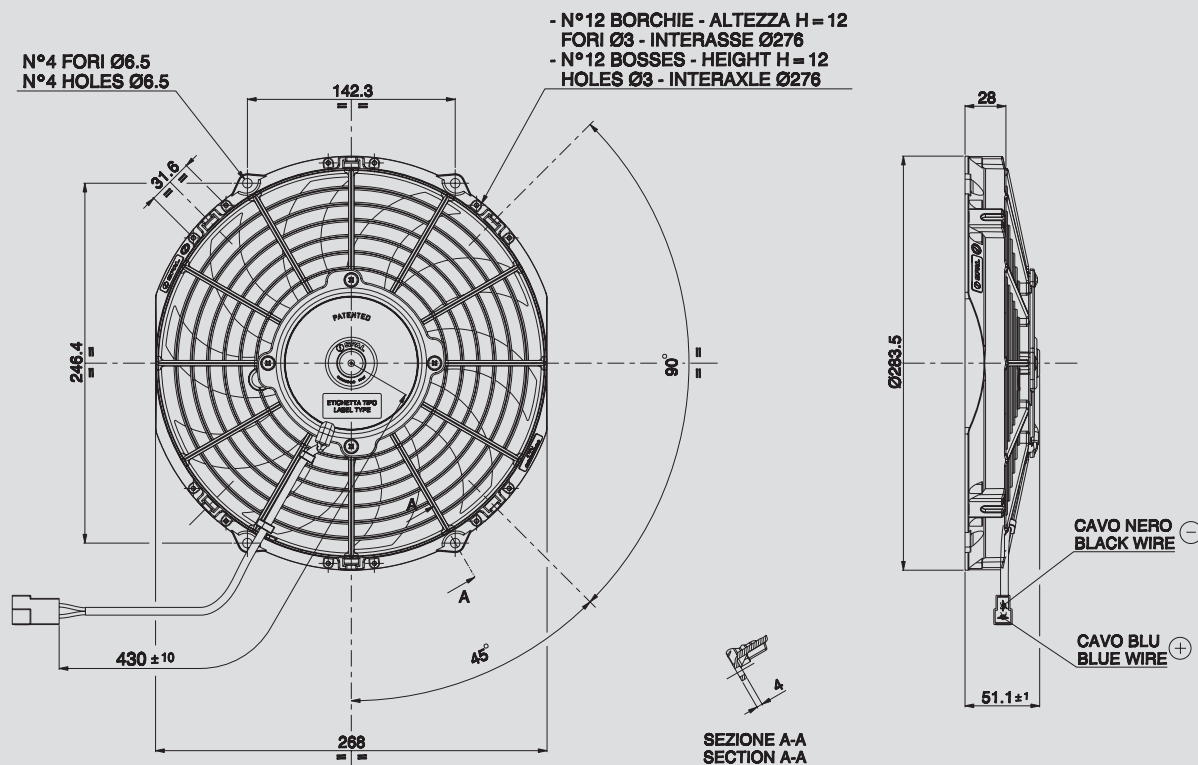
Ø 255 mm

Ø 10"

## BLOWING / SOFFIANTE



Static pressure: 1 mm H<sub>2</sub>O = 0,04 inches H<sub>2</sub>O    Airflow: 1 m³/h = 0,59 cfm



Ø 255 mm

Ø 10"

AMP connector Code 180908  
AMP terminal Code 42098-2  
Suggested mounting torque: 3(+1/-0) Nm with screw M5  
Weight 1,00 Kg. approx.

Connettore AMP Cod. 180908  
Terminali AMP Cod. 42098-2  
Coppia di serraggio consigliata: 3(+1/-0) Nm con vite M5  
Peso 1,00 Kg. circa

PRODUCT FEATURES  
CARATTERISTICHE PRODOTTO

Waterproof motor, IP 68 <i>Motore chiuso, IP 68</i>	✓
Low noise / <i>Bassa rumorosità</i>	✓
Long life / <i>Lunga durata</i>	✓
LL and VLL version* <i>Versione LL e VLL*</i>	✓
Waterproof connector <i>Connettori a tenuta stagna</i>	✓
Accessories: all the fixing kits <i>Accessori: tutti i kit di fissaggio</i>	✓

suction / aspirante

blowing / soffiante

Static pressure Pressione statica mm H <sub>2</sub> O	suction / aspirante			blowing / soffiante			Static pressure Pressione statica inH <sub>2</sub> O
	Airflow Portata m <sup>3</sup> /h	Current input Corrente assorbita A	Airflow Portata CFM	Airflow Portata m <sup>3</sup> /h	Current input Corrente assorbita A	Airflow Portata CFM	
0	1360	8,7	802	1430	7,6	844	0
2,5	1250	8,9	738	1320	7,8	779	0,1
5	1150	9,1	679	1220	8,1	720	0,2
7,5	1020	9,2	602	1090	8,4	643	0,3
10	780	8,9	460	950	8,5	561	0,4
12,5	480	8,7	283	760	8,5	448	0,5
15	380	8,7	224	580	8,3	342	0,6
17,5	280	9,0	165	390	8,0	230	0,7
20	120	8,7	71	130	7,5	77	0,8
25	0	9,0	0	0	8,1	0	1

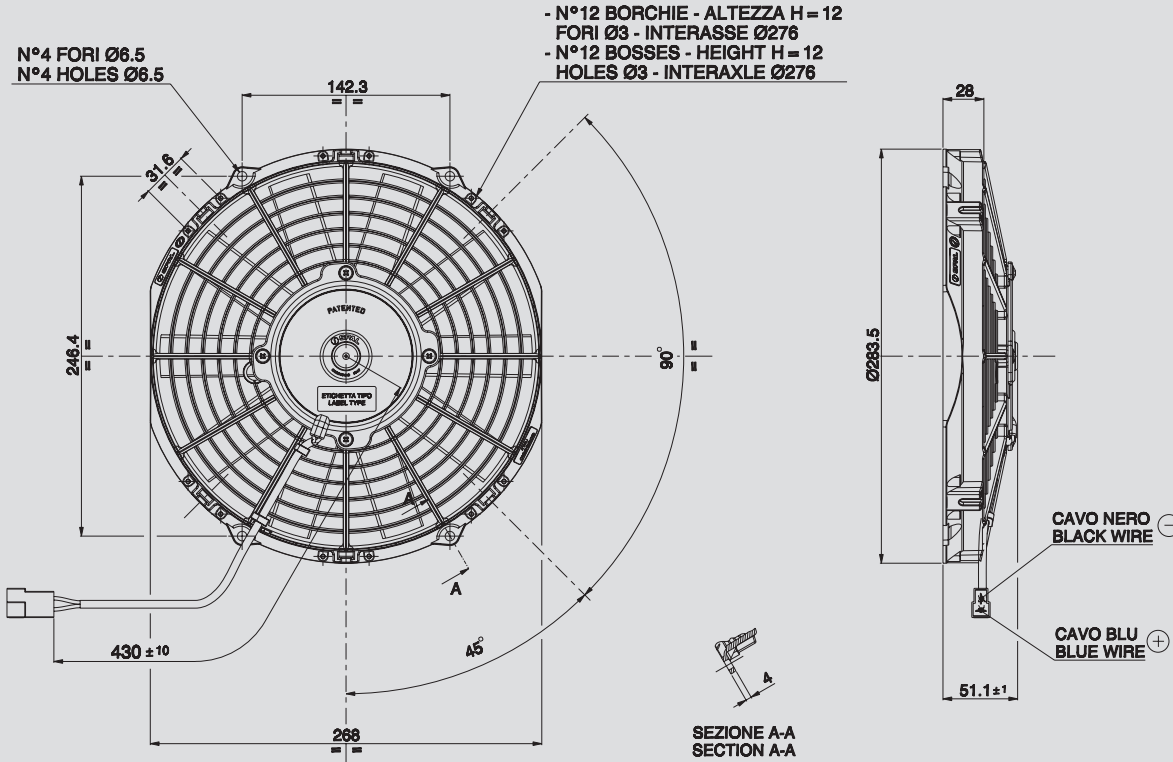
\* for OEM applications only.  
\* per applicazioni OEM

✓ = Standard feature  
Caratteristiche standard

✓ = Available upon request  
Disponibile su richiesta

12V C.C. - D.C.

VA11-AP7/C-29A  
VA11-AP7/C-29S



AMP connector Code 180908  
 AMP terminal Code 42098-2  
 Suggested mounting torque: 3(+1/-0) Nm with screw M5  
 Weight 1,00 Kg. approx.

Connettore AMP Cod. 180908  
 Terminali AMP Cod. 42098-2  
 Coppia di serraggio consigliata: 3(+1/-0) Nm con vite M5  
 Peso 1,00 Kg. circa

Ø 255 mm  
 Ø 10"

suction / aspirante

blowing / soffiante

PRODUCT FEATURES  
CARATTERISTICHE PRODOTTO

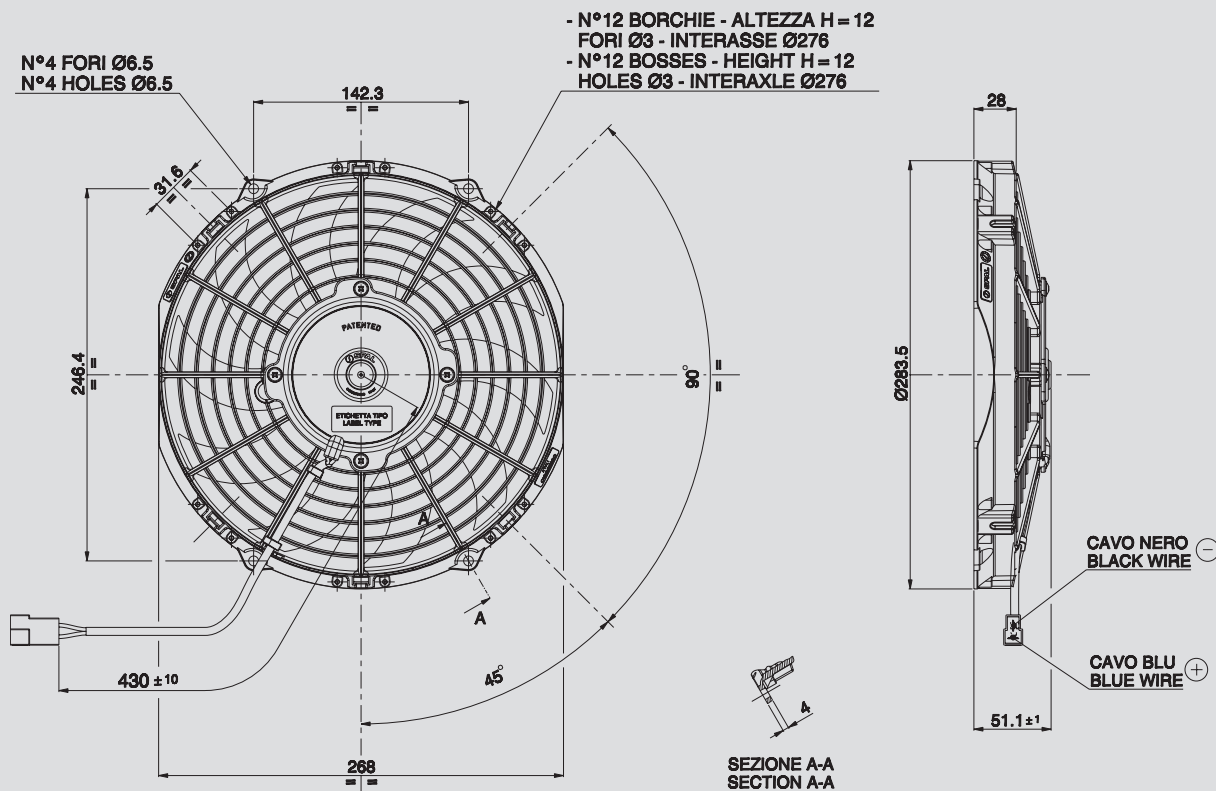
Static pressure Pressione statica mm H <sub>2</sub> O	suction / aspirante			blowing / soffiante			Static pressure Pressione statica inH <sub>2</sub> O
	Airflow Portata m <sup>3</sup> /h	Current input Corrente assorbita A	Airflow Portata CFM	Airflow Portata m <sup>3</sup> /h	Current input Corrente assorbita A	Airflow Portata CFM	
0	1250	9,0	738	1270	8,6	749	0
2,5	1140	9,1	673	1180	8,8	696	0,1
5	1060	9,4	625	1090	9,0	643	0,2
7,5	950	9,4	561	970	9,0	572	0,3
10	780	9,4	460	800	9,1	472	0,4
12,5	610	9,3	360	640	9,4	378	0,5
15	460	9,4	271	410	9,3	242	0,6
17,5	310	9,7	183	290	9,2	171	0,7
20	230	9,6	136	70	9,1	41	0,8
25	0	9,7	0	0	9,1	0	1

Waterproof motor, IP 68 Motore chiuso, IP 68	✓
Long life / Lunga durata	✓
LL and VLL version* Versione LL e VLL*	✓
Waterproof connector Connettori a tenuta stagna	✓
Accessories: all the fixing kits Accessori: tutti i kit di fissaggio	✓

\* for OEM applications only.  
 \* per applicazioni OEM

✓ = Standard feature  
 Caratteristiche standard  
 ✓ = Available upon request  
 Disponibile su richiesta

Test voltage 13 V. d.c. - Tensione di prova 13 V. c.c.



Ø 255 mm  
Ø 10"

AMP connector Code 180908  
AMP terminal Code 42098-2  
Suggested mounting torque: 3(+1/-0) Nm with screw M5  
Weight 1,00 Kg. approx.

Connettore AMP Cod. 180908  
Terminali AMP Cod. 42098-2  
Coppia di serraggio consigliata: 3(+1/-0) Nm con vite M5  
Peso 1,00 Kg. circa

PRODUCT FEATURES  
CARATTERISTICHE PRODOTTO

Waterproof motor, IP 68 <i>Motore chiuso, IP 68</i>	✓
Low noise / <i>Bassa rumorosità</i>	✓
Long life / <i>Lunga durata</i>	✓
LL and VLL version* <i>Versione LL e VLL*</i>	✓
Waterproof connector <i>Connettori a tenuta stagna</i>	✓
Accessories: all the fixing kits <i>Accessori: tutti i kit di fissaggio</i>	✓

suction / aspirante

blowing / soffiante

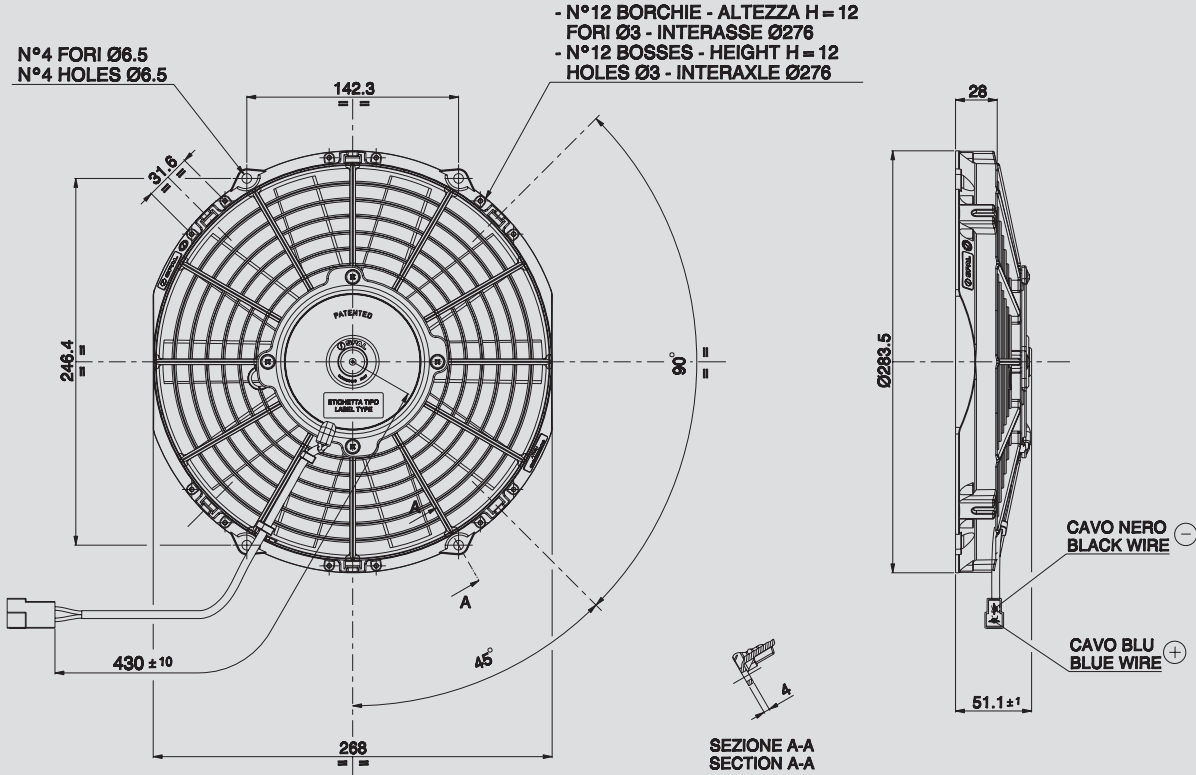
Static pressure Pressione statica mm H <sub>2</sub> O	suction / aspirante			blowing / soffiante			Static pressure Pressione statica inH <sub>2</sub> O
	Airflow Portata m <sup>3</sup> /h	Current input Corrente assorbita A	Airflow Portata CFM	Airflow Portata m <sup>3</sup> /h	Current input Corrente assorbita A	Airflow Portata CFM	
0	1200	5,6	708	1200	5,6	708	0
2,5	1060	6,0	625	1080	5,7	637	0,1
5	970	6,0	572	930	5,9	549	0,2
7,5	790	5,8	466	740	6,0	437	0,3
10	560	5,7	330	500	5,8	295	0,4
12,5	260	5,6	153	310	5,7	183	0,5
15	0	5,7	0	0	5,3	0	0,6

\* for OEM applications only.  
\* per applicazioni OEM

✓ = Standard feature  
Caratteristiche standard  
✓ = Available upon request  
Disponibile su richiesta

12V C.C. - D.C.

VA11-AP8/C-29A  
VA11-AP8/C-29S



AMP connector Code 180908  
AMP terminal Code 42098-2  
Suggested mounting torque: 3(+1/-0) Nm with screw M5  
Weight 1,00 Kg. approx.

Connettore AMP Cod. 180908  
Terminali AMP Cod. 42098-2  
Coppia di serraggio consigliata: 3(+1/-0) Nm con vite M5  
Peso 1,00 Kg. circa

Ø 255 mm

Ø 10"

suction / aspirante

blowing / soffiante

PRODUCT FEATURES  
CARATTERISTICHE PRODOTTO

Static pressure Pressione statica mm H <sub>2</sub> O	suction / aspirante			blowing / soffiante			Static pressure Pressione statica inH <sub>2</sub> O
	Airflow Portata m <sup>3</sup> /h	Current input Corrente assorbita A	Airflow Portata CFM	Airflow Portata m <sup>3</sup> /h	Current input Corrente assorbita A	Airflow Portata CFM	
0	1090	5,8	643	1070	5,4	631	0
2,5	1000	5,9	590	950	5,5	561	0,1
5	850	6,0	502	840	5,5	496	0,2
7,5	780	6,2	460	690	5,6	407	0,3
10	580	6,1	342	460	6,0	271	0,4
12,5	380	6,2	224	290	5,7	171	0,5
15	270	6,2	159	0	5,7	0	0,6
17,5	0	6,2	0				0,7

Waterproof motor, IP 68 Motore chiuso, IP 68	✓
Long life / Lunga durata	✓
LL and VLL version* Versione LL e VLL*	✓
Waterproof connector Connettori a tenuta stagna	✓
Accessories: all the fixing kits Accessori: tutti i kit di fissaggio	✓

\* for OEM applications only.  
\* per applicazioni OEM

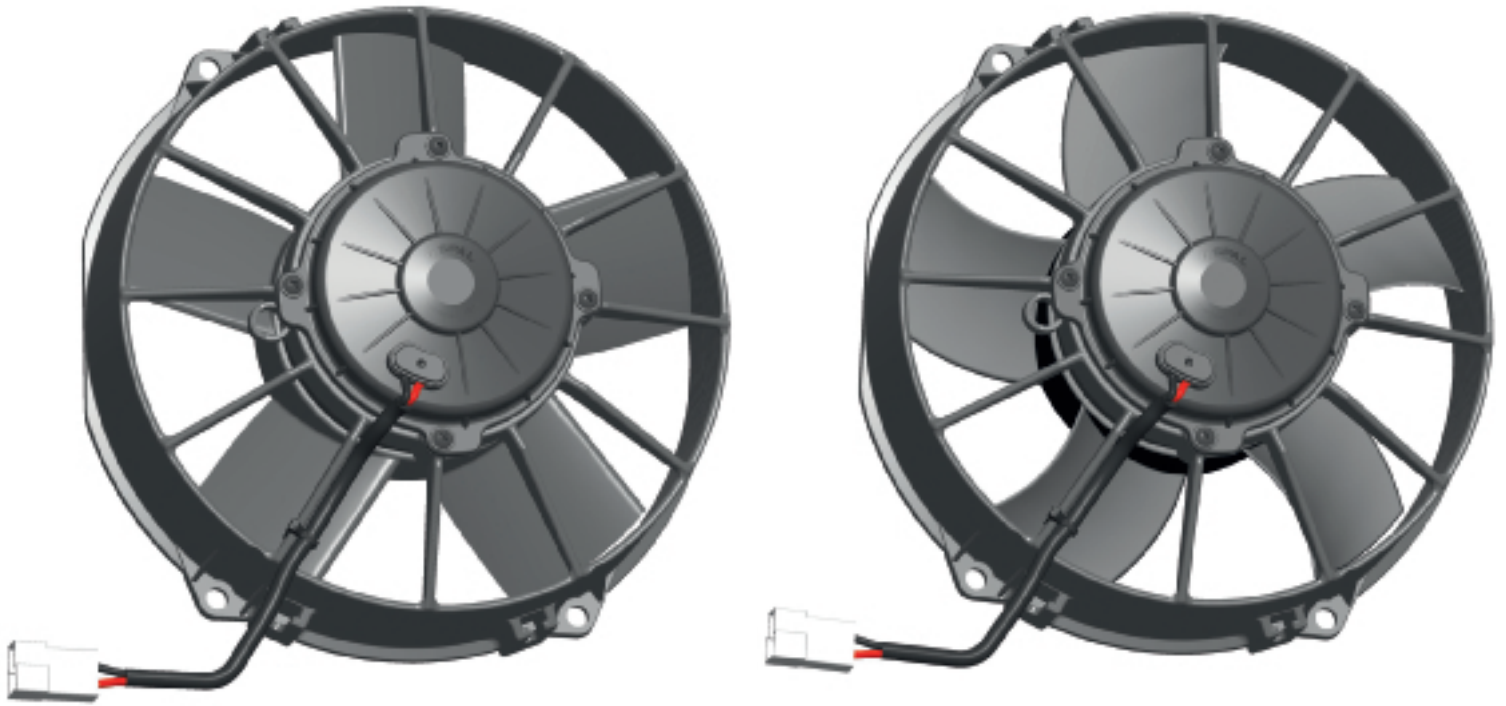
✓ = Standard feature  
Caratteristiche standard

✓ = Available upon request  
Disponibile su richiesta

Test voltage 13 V. d.c. - Tensione di prova 13 V. c.c.



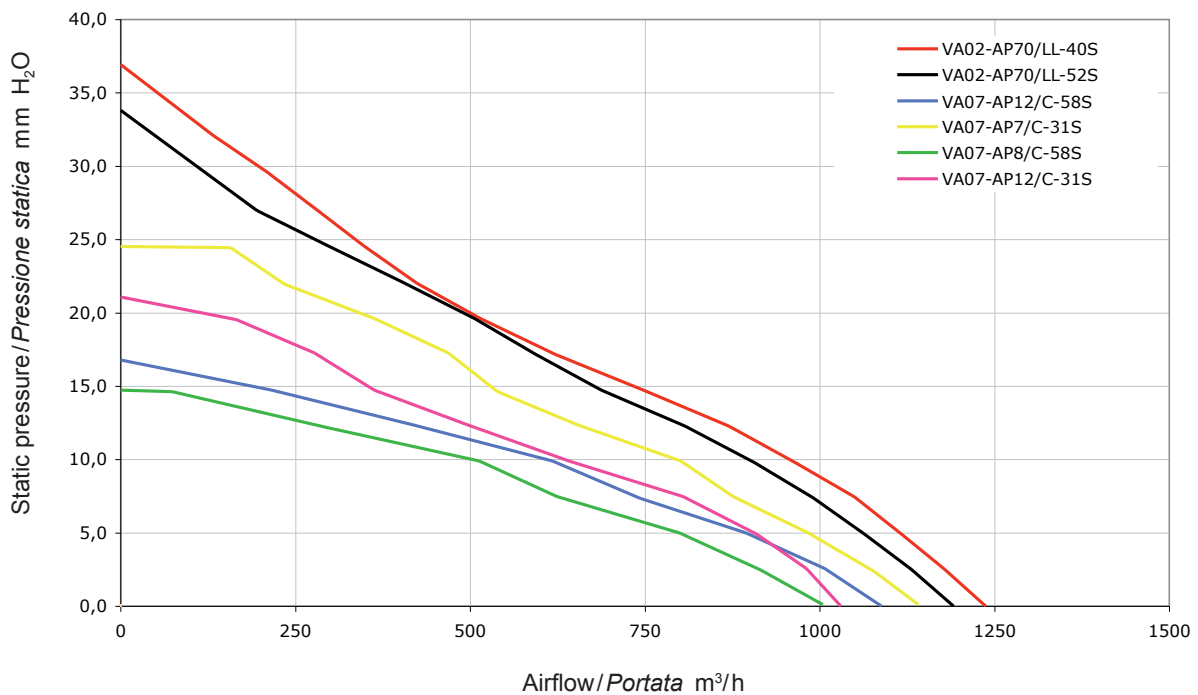




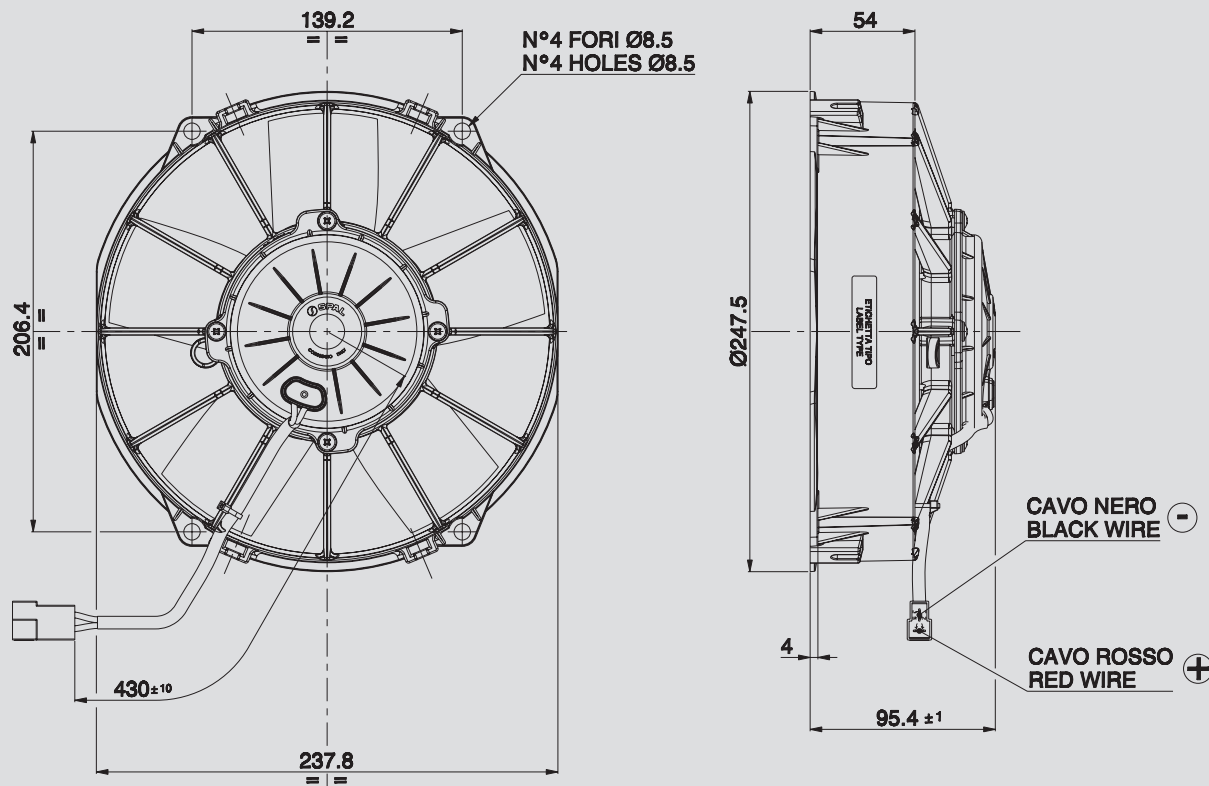
Ø 225 mm

Ø 9"

## BLOWING / SOFFIANTE



Static pressure: 1 mm H<sub>2</sub>O = 0,04 inches H<sub>2</sub>O    Airflow: 1 m<sup>3</sup>/h = 0,59 cfm



AMP connector Code 180908  
AMP terminal Code 42098-2  
Suggested mounting torque: 3(+1/-0) Nm with screw M8  
Weight 2,35 Kg. approx.

Connettore AMP Cod. 180908  
Terminali AMP Cod. 42098-2  
Coppia di serraggio consigliata: 3(+1/-0) Nm con vite M8  
Peso 2,35 Kg. circa

PRODUCT FEATURES  
CARATTERISTICHE PRODOTTO

Waterproof motor, IP 68 <i>Motore chiuso, IP 68</i>	✓
Long life / Lunga durata	✓
VLL version* / Versione VLL*	✓
Waterproof connector <i>Connettori a tenuta stagna</i>	✓
Accessories: all the fixing kits <i>Accessori: tutti i kit di fissaggio</i>	✓

suction / aspirante

blowing / soffiante

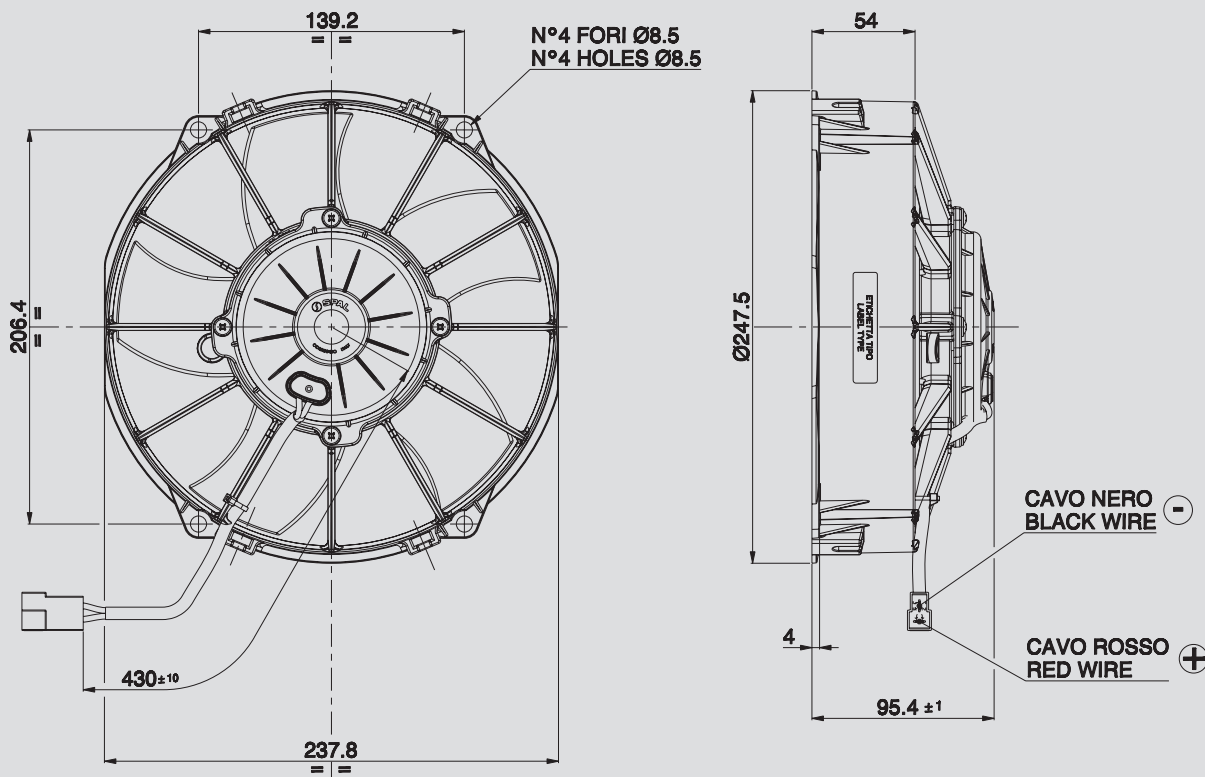
Static pressure Pressione statica mm H <sub>2</sub> O	suction / aspirante			blowing / soffiante			Static pressure Pressione statica inH <sub>2</sub> O
	Airflow Portata m <sup>3</sup> /h	Current input Corrente assorbita A	Airflow Portata CFM	Airflow Portata m <sup>3</sup> /h	Current input Corrente assorbita A	Airflow Portata CFM	
0	1280	7,2	755	1230	7,4	726	0
5	1140	7,6	673	1110	7,8	655	0,2
10	950	7,9	561	960	8,1	566	0,4
15	640	8,0	378	750	8,5	443	0,6
20	470	8,7	277	510	8,9	301	0,8
25	350	9,0	207	340	9,1	201	1
30	240	9,4	142	210	9,7	124	1,2
35	0	10,7	0	0	10,6	0	1,4

\* for OEM applications only.  
\* per applicazioni OEM

✓ = Standard feature  
Caratteristiche standard  
✓ = Available upon request  
Disponibile su richiesta

**12V** C.C. - D.C.

**VA02-AP70/LL-52A**  
**VA02-AP70/LL-52S**



AMP connector Code 180908  
AMP terminal Code 42098-2  
Suggested mounting torque: 3(+1/-0) Nm with screw M8  
Weight 2,18 Kg. approx.

Connettore AMP Cod. 180908  
Terminali AMP Cod. 42098-2  
Coppia di serraggio consigliata: 3(+1/-0) Nm con vite M8  
Peso 2,18 Kg. circa

Ø 225 mm

Ø 9"

suction / aspirante

blowing / soffiante

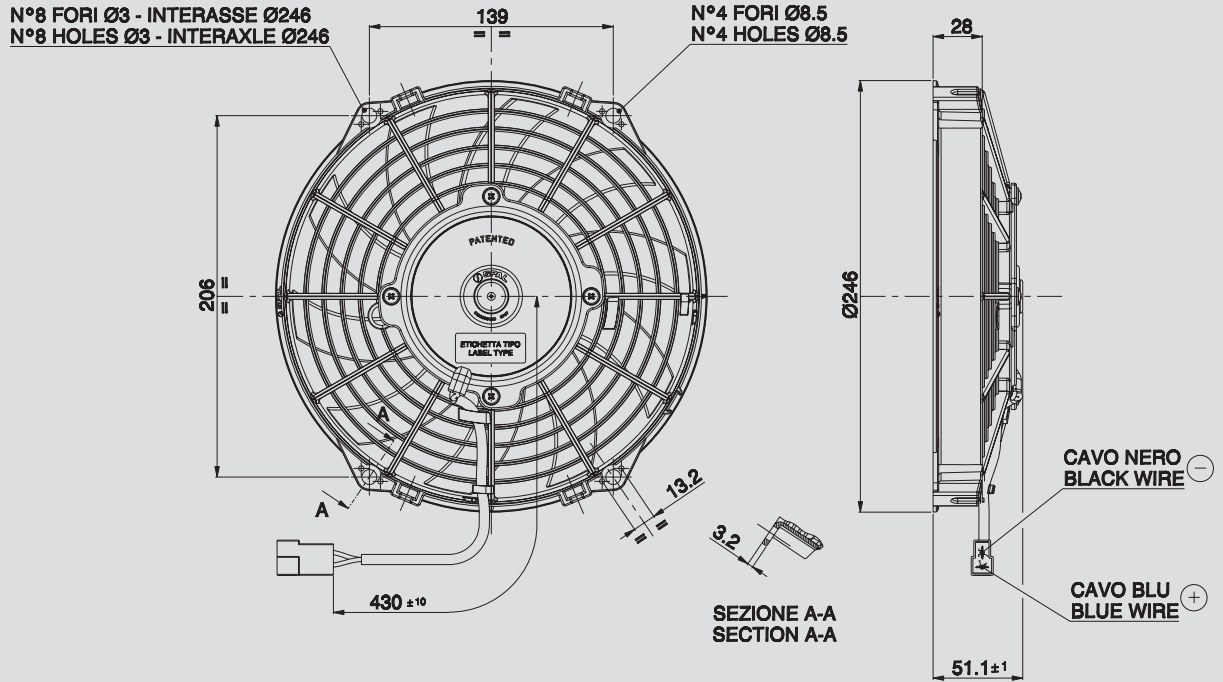
PRODUCT FEATURES  
CARATTERISTICHE PRODOTTO

Static pressure Pressione statica mm H <sub>2</sub> O	suction / aspirante			blowing / soffiante			Static pressure Pressione statica inH <sub>2</sub> O
	Airflow Portata m <sup>3</sup> /h	Current input Corrente assorbita A	Airflow Portata CFM	Airflow Portata m <sup>3</sup> /h	Current input Corrente assorbita A	Airflow Portata CFM	
0	1260	7,9	743	1190	7,6	702	0
5	1090	8,0	643	1060	8,3	625	0,2
10	880	8,3	519	900	8,5	531	0,4
15	550	8,5	325	680	8,7	401	0,6
20	430	8,8	254	500	9,5	295	0,8
25	310	9,2	183	290	9,6	171	1
30	210	9,6	124	0	10,9	0	1,2
35	150	10,0	89				1,4
40	0	11,4	0				1,6

Waterproof motor, IP 68 Motore chiuso, IP 68	✓
Low noise / Bassa rumorosità	✓
Long life / Lunga durata	✓
VLL version* / Versione VLL*	✓
Waterproof connector Connettori a tenuta stagna	✓
Accessories: all the fixing kits Accessori: tutti i kit di fissaggio	✓

\* for OEM applications only.  
\* per applicazioni OEM

✓ = Standard feature  
Caratteristiche standard  
✓ = Available upon request  
Disponibile su richiesta



Ø 225 mm

Ø 9"

AMP connector Code 180908  
AMP terminal Code 42098-2  
Suggested mounting torque: 3(+1/-0) Nm with screw M5  
Weight 1,00 Kg. approx.

Connettore AMP Cod. 180908  
Terminali AMP Cod. 42098-2  
Coppia di serraggio consigliata: 3(+1/-0) Nm con vite M5  
Peso 1,00 Kg. circa

PRODUCT FEATURES  
CARATTERISTICHE PRODOTTO

suction / aspirante

blowing / soffiante

Waterproof motor, IP 68 <i>Motore chiuso, IP 68</i>	✓
Low noise / <i>Bassa rumorosità</i>	✓
Long life / <i>Lunga durata</i>	✓
LL and VLL version* <i>Versione LL e VLL*</i>	✓
Waterproof connector <i>Connettori a tenuta stagna</i>	✓
Accessories: all the fixing kits <i>Accessori: tutti i kit di fissaggio</i>	✓

Static pressure Pressione statica mm H <sub>2</sub> O	suction / aspirante			blowing / soffiante			Static pressure Pressione statica inH <sub>2</sub> O
	Airflow Portata m <sup>3</sup> /h	Current input Corrente assorbita A	Airflow Portata CFM	Airflow Portata m <sup>3</sup> /h	Current input Corrente assorbita A	Airflow Portata CFM	
0	1060	6,7	625	1080	7,2	637	0
2,5	970	6,7	572	1000	7,4	590	0,1
5	870	6,7	513	890	7,4	525	0,2
7,5	740	6,7	437	740	7,4	437	0,3
10	570	6,6	336	610	7,5	360	0,4
12,5	410	6,7	242	420	7,3	248	0,5
15	310	6,8	183	210	7,1	124	0,6
17,5	230	6,9	136	0	7,4	0	0,7
20	150	7,2	89				0,8
25	0	8,1	0				1

\* for OEM applications only.  
\* per applicazioni OEM

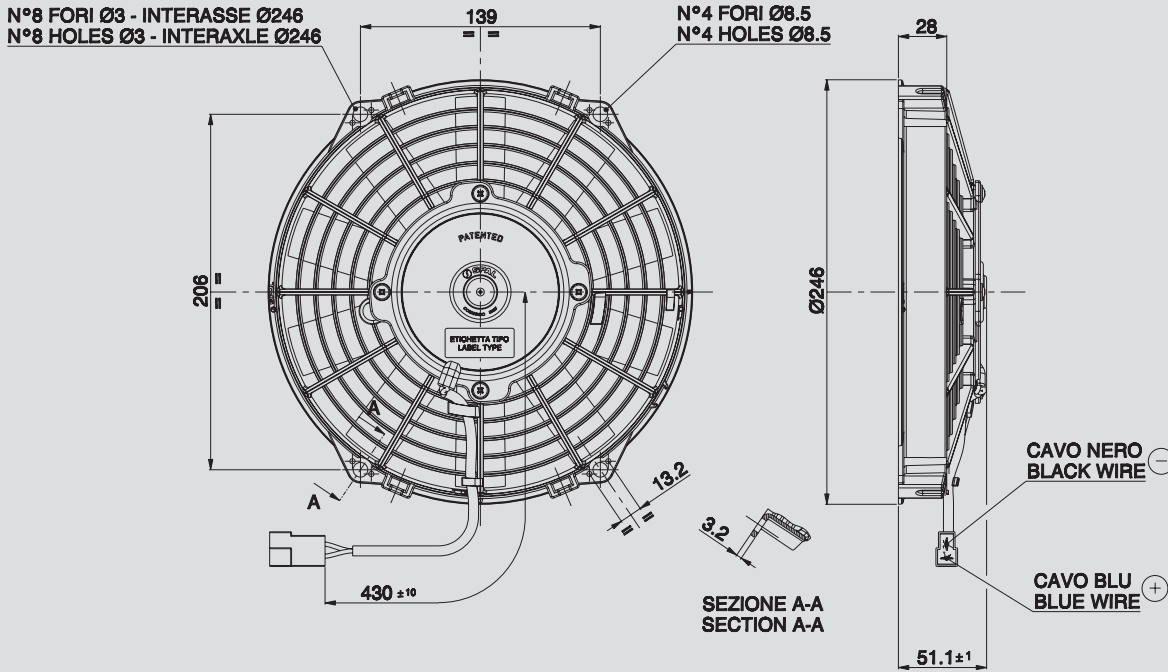
✓ = Standard feature  
Caratteristiche standard

✓ = Available upon request  
Disponibile su richiesta



12V C.C. - D.C.

VA07-AP7/C-31A  
VA07-AP7/C-31S



AMP connector Code 180908  
AMP terminal Code 42098-2  
Suggested mounting torque: 3(+1/-0) Nm with screw M5  
Weight 1,00 Kg. approx.

Connettore AMP Cod. 180908  
Terminali AMP Cod. 42098-2  
Coppia di serraggio consigliata: 3(+1/-0) Nm con vite M5  
Peso 1,00 Kg. circa

Ø 225 mm  
Ø 9"

suction / aspirante

blowing / soffiante

PRODUCT FEATURES  
CARATTERISTICHE PRODOTTO

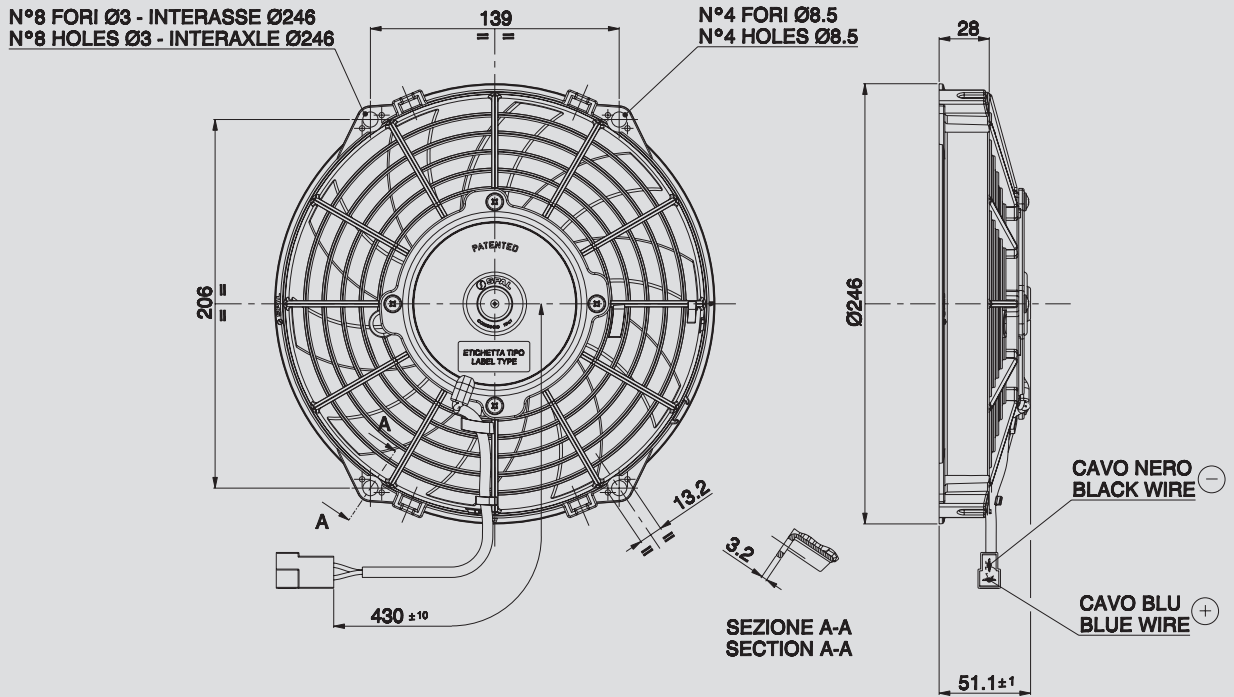
Static pressure Pressione statica mm H <sub>2</sub> O	suction / aspirante			blowing / soffiante			Static pressure Pressione statica inH <sub>2</sub> O
	Airflow Portata m <sup>3</sup> /h	Current input Corrente assorbita A	Airflow Portata CFM	Airflow Portata m <sup>3</sup> /h	Current input Corrente assorbita A	Airflow Portata CFM	
0	1010	6,7	596	1140	8,3	673	0
2,5	920	7,4	543	1070	8,4	631	0,1
5	880	7,4	519	980	8,7	578	0,2
7,5	820	7,7	484	870	8,9	513	0,3
10	710	7,8	419	800	8,9	472	0,4
12,5	610	7,8	360	650	8,8	384	0,5
15	480	7,7	283	540	8,7	319	0,6
17,5	330	7,8	195	460	8,9	271	0,7
20	260	8,1	153	360	8,8	212	0,8
22,5	190	8,0	112	230	8,6	136	0,9
25	0	8,0	0	0	8,9	0	1

Waterproof motor, IP 68 Motore chiuso, IP 68	✓
Long life / Lunga durata	✓
LL and VLL version* Versione LL e VLL*	✓
Waterproof connector Connettori a tenuta stagna	✓
Accessories: all the fixing kits Accessori: tutti i kit di fissaggio	✓

\* for OEM applications only.  
\* per applicazioni OEM

✓ = Standard feature  
Caratteristiche standard  
✓ = Available upon request  
Disponibile su richiesta

Test voltage 13 V. d.c. - Tensione di prova 13 V. c.c.



Ø 225 mm

Ø 9"

AMP connector Code 180908  
AMP terminal Code 42098-2  
Suggested mounting torque: 3(+1/-0) Nm with screw M5  
Weight 1,00 Kg. approx.

Connettore AMP Cod. 180908  
Terminali AMP Cod. 42098-2  
Coppia di serraggio consigliata: 3(+1/-0) Nm con vite M5  
Peso 1,00 Kg. circa

PRODUCT FEATURES  
CARATTERISTICHE PRODOTTO

suction / aspirante

blowing / soffiante

Waterproof motor, IP 68 <i>Motore chiuso, IP 68</i>	✓
Low noise / <i>Bassa rumorosità</i>	✓
Long life / <i>Lunga durata</i>	✓
LL and VLL version* <i>Versione LL e VLL*</i>	✓
Waterproof connector <i>Connettori a tenuta stagna</i>	✓
Accessories: all the fixing kits <i>Accessori: tutti i kit di fissaggio</i>	✓

Static pressure Pressione statica mm H <sub>2</sub> O	suction / aspirante			blowing / soffiante			Static pressure Pressione statica inH <sub>2</sub> O
	Airflow Portata m <sup>3</sup> /h	Current input Corrente assorbita A	Airflow Portata CFM	Airflow Portata m <sup>3</sup> /h	Current input Corrente assorbita A	Airflow Portata CFM	
0	1020	5,7	602	1000	5,8	590	0
2,5	930	5,8	549	910	5,9	537	0,1
5	820	5,9	484	800	5,9	472	0,2
7,5	680	5,7	401	620	5,9	366	0,3
10	450	5,5	266	510	5,9	301	0,4
12,5	340	5,7	201	290	5,7	171	0,5
15	230	5,9	136	70	5,9	41	0,6
17,5	150	6,2	89	0	6,0	0	0,7
20	0	7,0	0				0,8

\* for OEM applications only.  
\* per applicazioni OEM

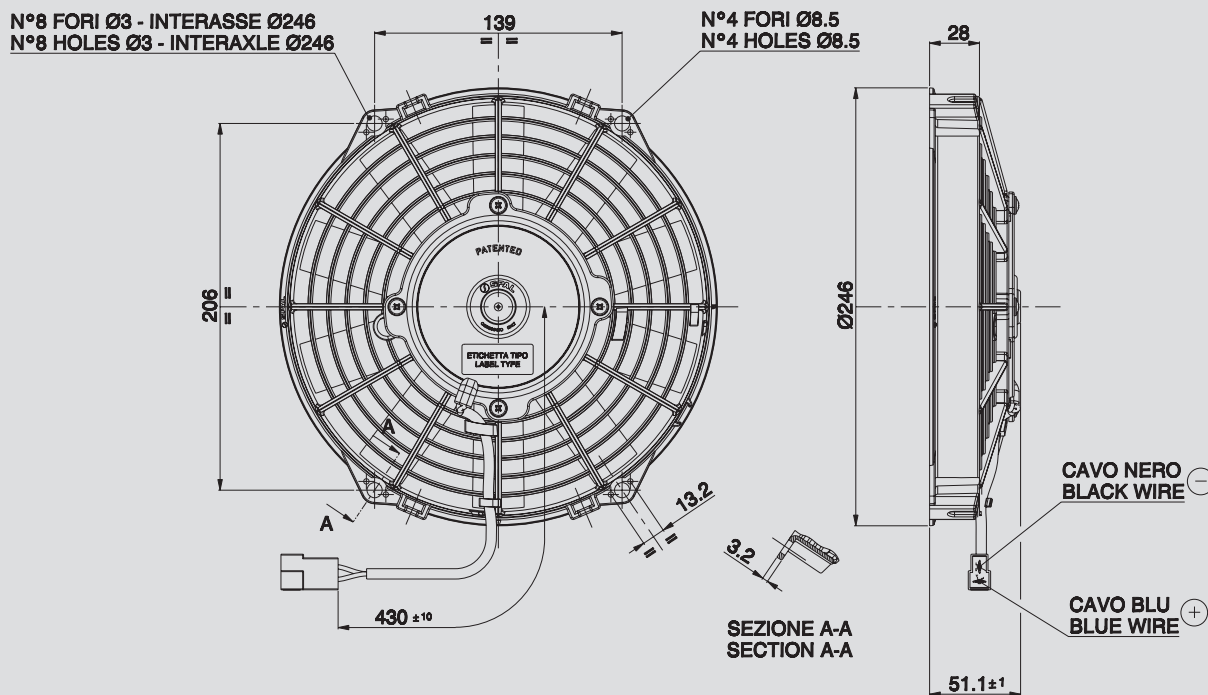
✓ = Standard feature  
Caratteristiche standard

✓ = Available upon request  
Disponibile su richiesta

12V C.C. - D.C.

VA07-AP12/C-31A

VA07-AP12/C-31S



AMP connector Code 180908  
AMP terminal Code 42098-2  
Suggested mounting torque: 3(+1/-0) Nm with screw M5  
Weight 1,00 Kg. approx.

Connettore AMP Cod. 180908  
Terminali AMP Cod. 42098-2  
Coppia di serraggio consigliata: 3(+1/-0) Nm con vite M5  
Peso 1,00 Kg. circa

Ø 225 mm

Ø 9"

suction / aspirante

blowing / soffiante

PRODUCT FEATURES  
CARATTERISTICHE PRODOTTO

Static pressure Pressione statica mm H <sub>2</sub> O	suction / aspirante			blowing / soffiante			Static pressure Pressione statica inH <sub>2</sub> O
	Airflow Portata m <sup>3</sup> /h	Current input Corrente assorbita A	Airflow Portata CFM	Airflow Portata m <sup>3</sup> /h	Current input Corrente assorbita A	Airflow Portata CFM	
0	920	5,2	543	1030	6,1	608	0
2,5	830	5,6	490	980	6,3	578	0,1
5	790	5,8	466	910	6,5	537	0,2
7,5	710	6,2	419	800	6,6	472	0,3
10	630	6,2	372	640	6,8	378	0,4
12,5	480	6,0	283	490	6,7	289	0,5
15	340	6,0	201	360	6,9	212	0,6
17,5	260	6,0	153	270	6,8	159	0,7
20	180	6,2	106	160	6,9	94	0,8
22,5	0	6,3	0	0	6,8	0	0,9

Waterproof motor, IP 68 Motore chiuso, IP 68	✓
Long life / Lunga durata	✓
LL and VLL version* Versione LL e VLL*	✓
Waterproof connector Connettori a tenuta stagna	✓
Accessories: all the fixing kits Accessori: tutti i kit di fissaggio	✓

\* for OEM applications only.  
\* per applicazioni OEM

✓ = Standard feature  
Caratteristiche standard  
✓ = Available upon request  
Disponibile su richiesta

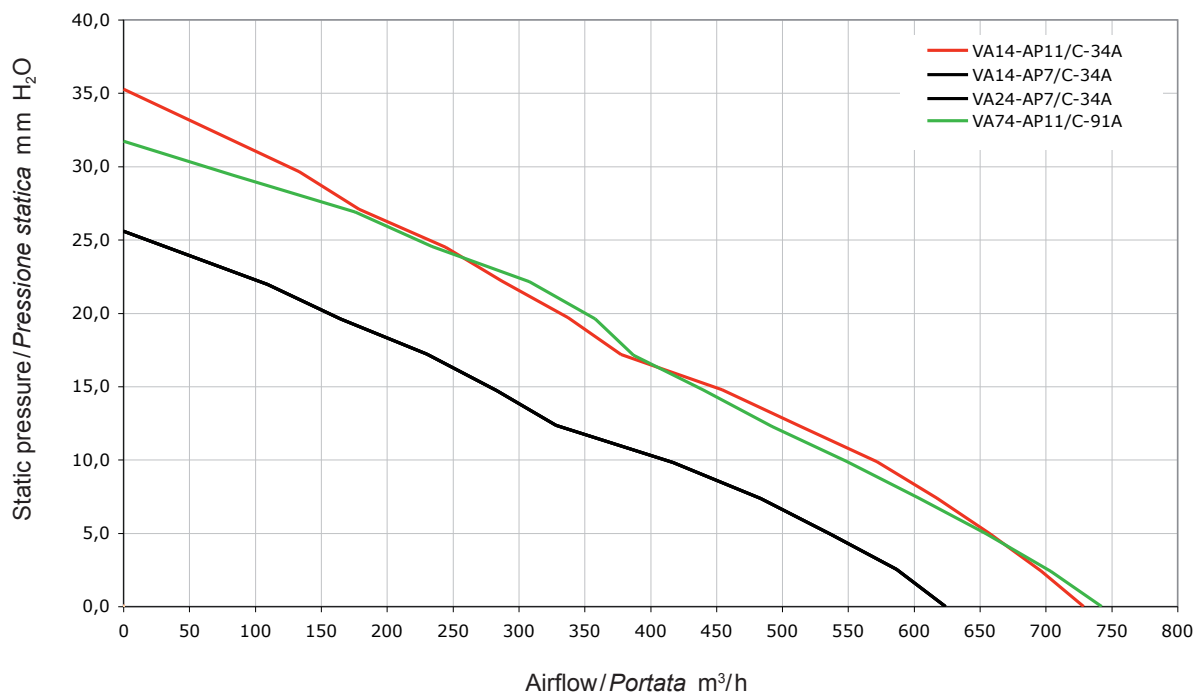
Test voltage 13 V. d.c. - Tensione di prova 13 V. c.c.

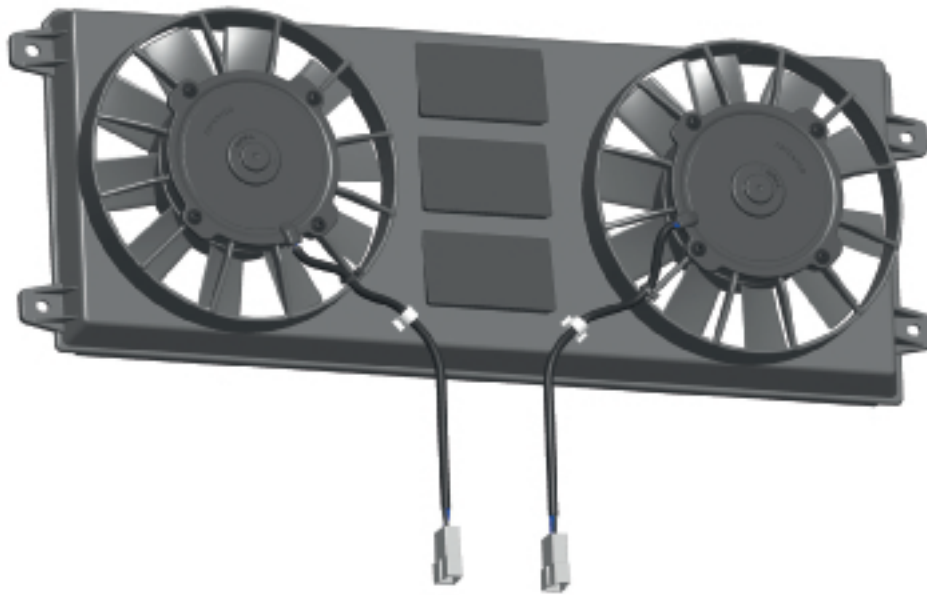
### Type - Tipo

2VA14-AP11/C-34A	Pag. 112
VA74-AP11/C-91A	Pag. 113
VA14-AP11/C-34A	Pag. 114
VA14-AP11/C-34S	Pag. 114
VA14-AP7/C-34A	Pag. 115
VA14-AP7/C-34S	Pag. 115
VA24-AP7/C-34A	Pag. 116
VA24-AP7/C-34S	Pag. 116
VA81A-AP7/C-34A	Pag. 117
VA81A-AP7/C-34S	Pag. 117



### SUCTION / ASPIRANTE

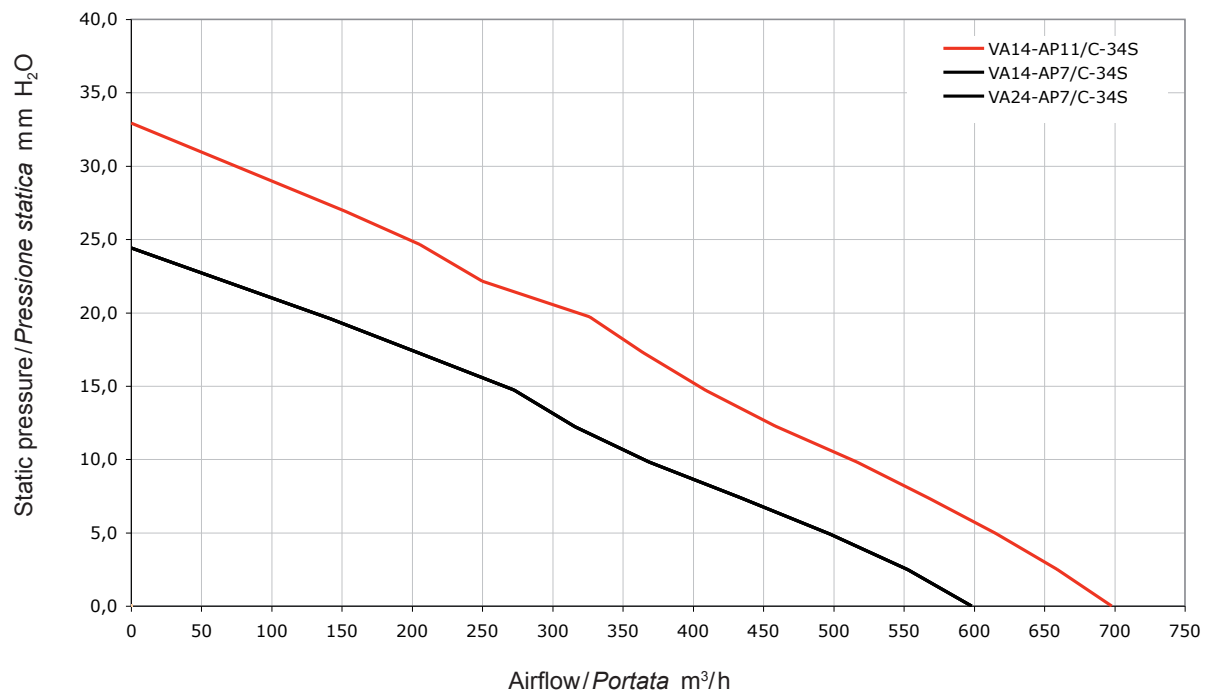




Ø 190 mm

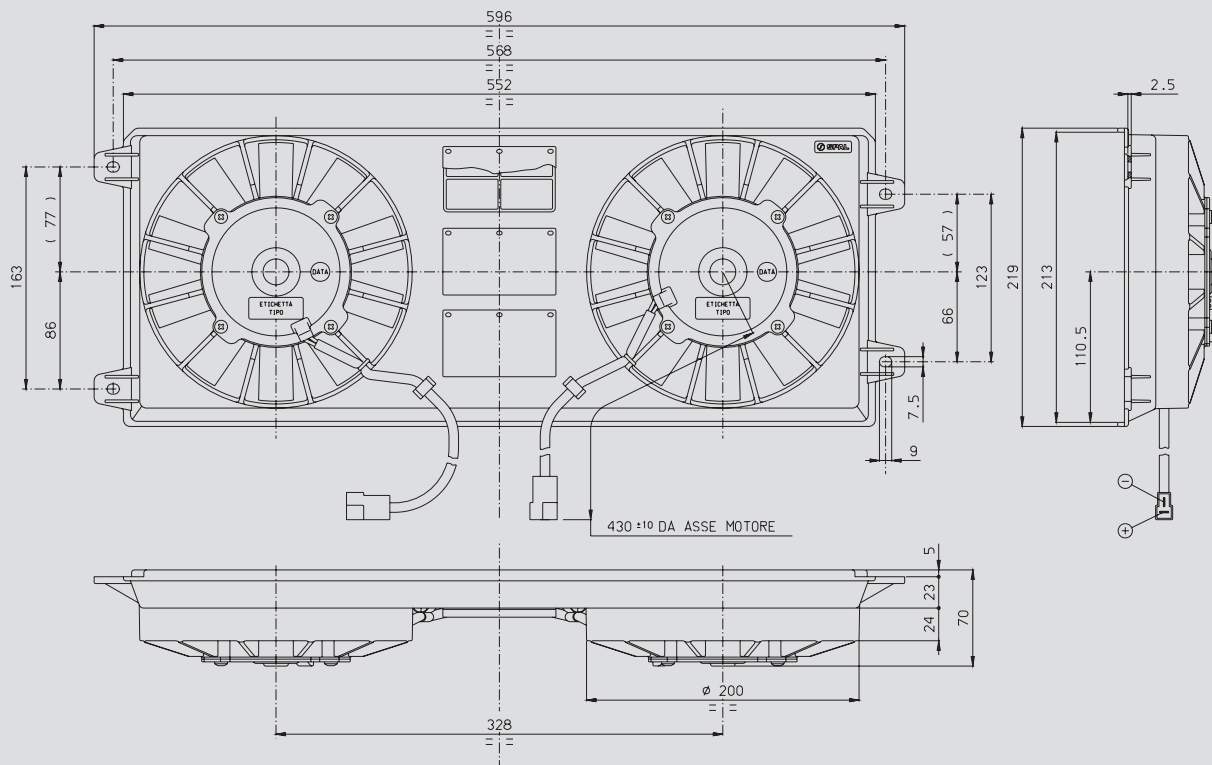
Ø 7,5"

## BLOWING / SOFFIANTE



Static pressure: 1 mm H<sub>2</sub>O = 0,04 inches H<sub>2</sub>O    Airflow: 1 m³/h = 0,59 cfm





Ø 190 mm

Ø 7,5"

AMP connector Code 180908  
AMP terminal Code 42098-2  
Suggested mounting torque: 3(+1/-0) Nm with screw M5  
Weight 2,00 Kg. approx.

Connettore AMP Cod. 180908  
Terminali AMP Cod. 42098-2  
Coppia di serraggio consigliata: 3(+1/-0) Nm con vite M5  
Peso 2,00 Kg. circa

PRODUCT FEATURES  
CARATTERISTICHE PRODOTTO

Waterproof motor, IP 68  
Motore chiuso, IP 68



Long life / Lunga durata



LL and VLL version\*  
Versione LL e VLL\*



Waterproof connector  
Connettori a tenuta stagna



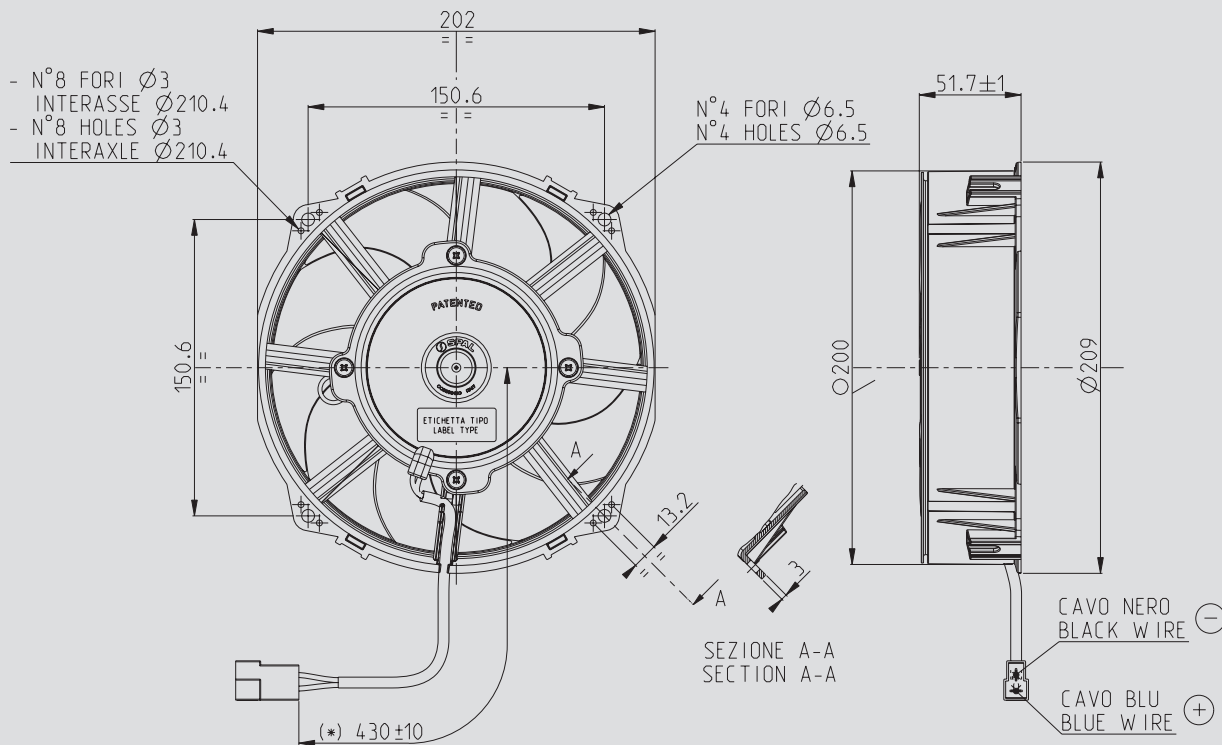
\* for OEM applications only.  
\* per applicazioni OEM

✓ = Standard feature  
Caratteristiche standard

✓ = Available upon request  
Disponibile su richiesta

suction / aspirante

Static pressure Pressione statica mm H <sub>2</sub> O	Airflow Portata m <sup>3</sup> /h	Current input Corrente assorbita A	Airflow Portata CFM	Static pressure Pressione statica inH <sub>2</sub> O
0	1700	16,5	1003	0
2,5	1640	16,7	968	0,1
5	1560	16,8	920	0,2
7,5	1460	17,1	861	0,3
10	1350	16,8	797	0,4
12,5	1150	16,1	679	0,5
15	1010	15,7	596	0,6
17,5	920	15,8	543	0,7
20	820	16,2	484	0,8
25	570	16,8	336	1
30	350	17,4	207	1,2
35	0	17,6	0	1,4



AMP connector Code 180908  
AMP terminal Code 42098-2  
Suggested mounting torque: 3(+1/-0) Nm with screw M5  
Weight 1,00 Kg. approx.

Connettore AMP Cod. 180908  
Terminali AMP Cod. 42098-2  
Coppia di serraggio consigliata: 3(+1/-0) Nm con vite M5  
Peso 1,00 Kg. circa

Ø 190 mm

Ø 7,5"

suction / aspirante

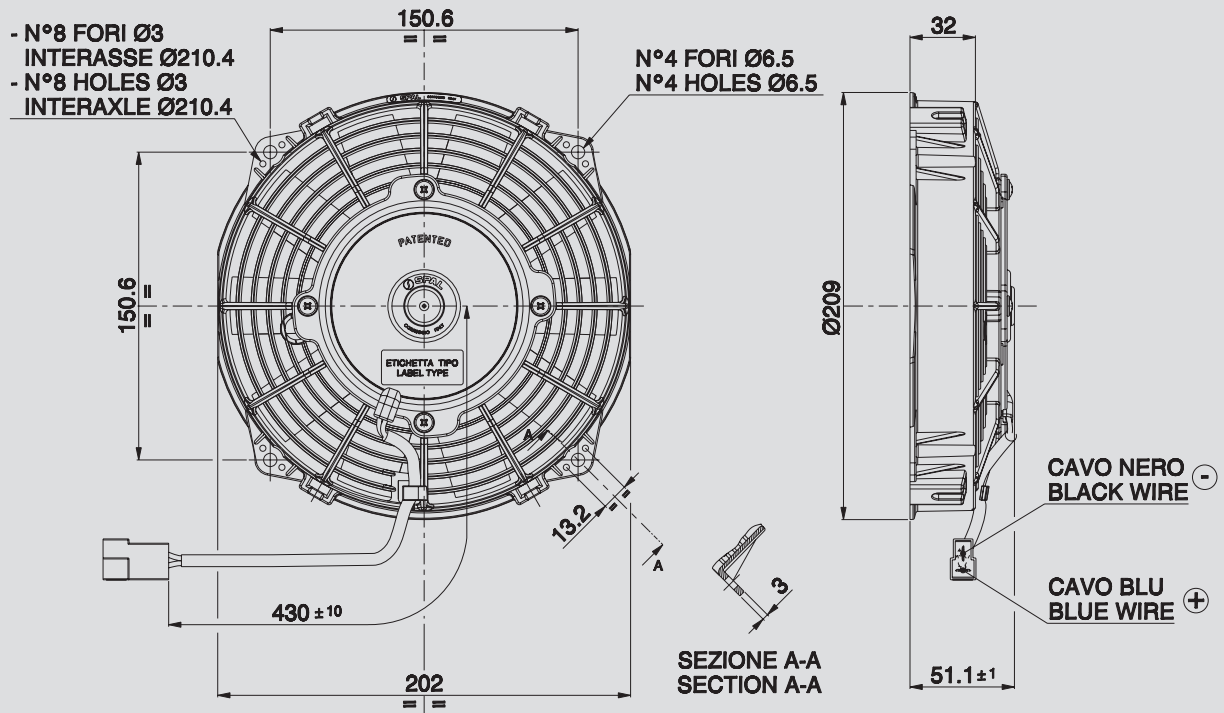
Static pressure Pressione statica mm H <sub>2</sub> O	Airflow Portata m <sup>3</sup> /h	Current input Corrente assorbita A	Airflow Portata CFM	Static pressure Pressione statica in H <sub>2</sub> O
0	740	6,0	437	0
2,5	700	6,0	413	0,1
5	650	6,1	384	0,2
7,5	600	6,1	354	0,3
10	550	6,1	325	0,4
12,5	490	6,2	289	0,5
15	440	6,2	260	0,6
17,5	380	6,2	224	0,7
20	350	6,4	207	0,8
25	230	6,8	136	1
30	80	7,5	47	1,2
35	0	7,7	0	1,4

PRODUCT FEATURES  
CARATTERISTICHE PRODOTTO

Waterproof motor, IP 68 Motore chiuso, IP 68	✓
Long life / Lunga durata	✓
LL version* / Versione LL*	✓
Waterproof connector Connettori a tenuta stagna	✓
Accessories: all the fixing kits Accessori: tutti i kit di fissaggio	✓

\* for OEM applications only.  
\* per applicazioni OEM

✓ = Standard feature  
Caratteristiche standard  
✓ = Available upon request  
Disponibile su richiesta



Ø 190 mm

Ø 7,5"

AMP connector Code 180908  
AMP terminal Code 42098-2  
Suggested mounting torque: 3(+1/-0) Nm with screw M5  
Weight 0,90 Kg. approx.

Connettore AMP Cod. 180908  
Terminali AMP Cod. 42098-2  
Coppia di serraggio consigliata: 3(+1/-0) Nm con vite M5  
Peso 0,90 Kg. circa

PRODUCT FEATURES  
CARATTERISTICHE PRODOTTO

suction / aspirante

blowing / soffiante

Waterproof motor, IP 68  
Motore chiuso, IP 68



Long life / Lunga durata



LL and VLL version\*  
Versione LL e VLL\*



Waterproof connector  
Connettori a tenuta stagna



Accessories: all the fixing kits  
Accessori: tutti i kit di fissaggio



Static pressure Pressione statica mm H <sub>2</sub> O	suction / aspirante			blowing / soffiante			Static pressure Pressione statica inH <sub>2</sub> O
	Airflow Portata m <sup>3</sup> /h	Current input Corrente assorbita A	Airflow Portata CFM	Airflow Portata m <sup>3</sup> /h	Current input Corrente assorbita A	Airflow Portata CFM	
0	730	6,9	431	690	6,7	407	0
5	650	7,1	384	610	6,8	360	0,2
7,5	610	7,2	360	560	6,9	330	0,3
10	570	7,3	336	510	6,9	301	0,4
12,5	510	7,2	301	450	6,9	266	0,5
15	450	7,3	266	410	6,9	242	0,6
20	330	7,4	195	320	7,6	189	0,8
25	240	7,8	142	200	7,5	118	1
35	0	8,4	0	0	8,0	0	1,4

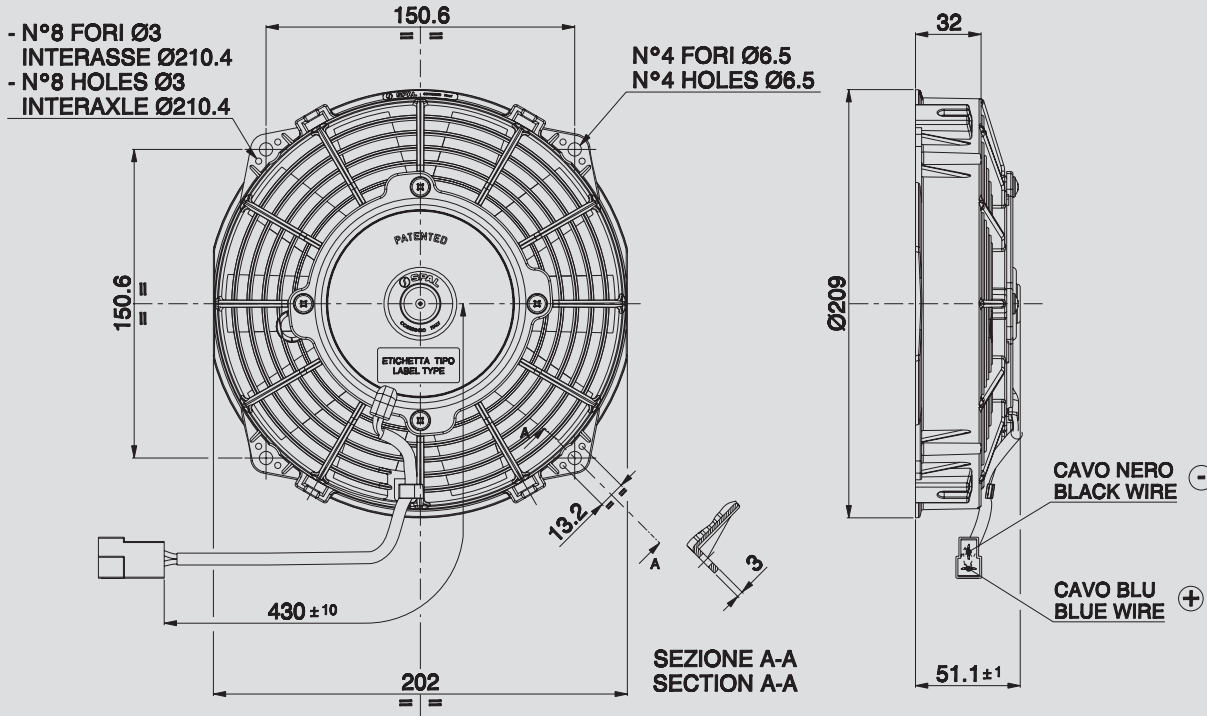
\* for OEM applications only.  
\* per applicazioni OEM

✓ = Standard feature  
Caratteristiche standard

✓ = Available upon request  
Disponibile su richiesta

12V C.C. - D.C.

VA14-AP7/C-34A  
VA14-AP7/C-34S



AMP connector Code 180908  
AMP terminal Code 42098-2  
Suggested mounting torque: 3(+1/-0) Nm with screw M5  
Weight 0,90 Kg. approx.

Connettore AMP Cod. 180908  
Terminali AMP Cod. 42098-2  
Coppia di serraggio consigliata: 3(+1/-0) Nm con vite M5  
Peso 0,90 Kg. circa

Ø 190 mm  
Ø 7,5"

suction / aspirante

blowing / soffiante

PRODUCT FEATURES  
CARATTERISTICHE PRODOTTO

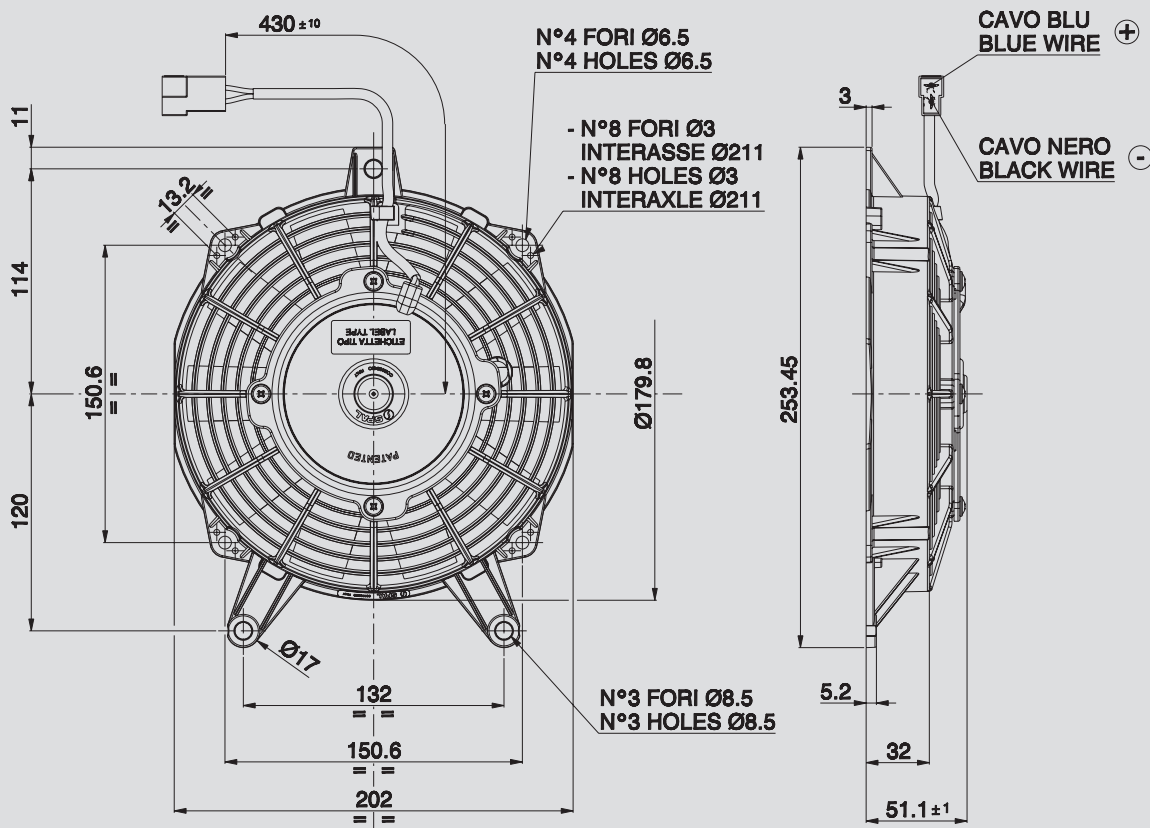
Static pressure Pressione statica mm H <sub>2</sub> O	suction / aspirante			blowing / soffiante			Static pressure Pressione statica inH <sub>2</sub> O
	Airflow Portata m <sup>3</sup> /h	Current input Corrente assorbita A	Airflow Portata CFM	Airflow Portata m <sup>3</sup> /h	Current input Corrente assorbita A	Airflow Portata CFM	
0	620	4,4	366	590	4,3	348	0
2,5	580	4,6	342	550	4,5	325	0,1
5	530	4,7	313	490	4,5	289	0,2
7,5	480	4,7	283	430	4,5	254	0,3
10	410	4,7	242	360	4,5	212	0,4
12,5	320	4,6	189	310	4,6	183	0,5
15	280	4,8	165	270	4,9	159	0,6
17,5	230	5,0	136	200	4,9	118	0,7
20	160	5,0	94	140	4,9	83	0,8
25	0	5,3	0	0	5,2	0	1

Waterproof motor, IP 68 Motore chiuso, IP 68	✓
Long life / Lunga durata	✓
LL and VLL version* Versione LL e VLL*	✓
Waterproof connector Connettori a tenuta stagna	✓
Accessories: all the fixing kits Accessori: tutti i kit di fissaggio	✓

\* for OEM applications only.  
\* per applicazioni OEM

✓ = Standard feature  
Caratteristiche standard  
✓ = Available upon request  
Disponibile su richiesta

Test voltage 13 V. d.c. - Tensione di prova 13 V. c.c.



Ø 190 mm

Ø 7,5"

AMP connector Code 180908  
AMP terminal Code 42098-2  
Suggested mounting torque: 3(+1/-0) Nm with screw M5  
Weight 0,90 Kg. approx.

Connettore AMP Cod. 180908  
Terminali AMP Cod. 42098-2  
Coppia di serraggio consigliata: 3(+1/-0) Nm con vite M5  
Peso 0,90 Kg. circa

PRODUCT FEATURES  
CARATTERISTICHE PRODOTTO

suction / aspirante

blowing / soffiante

Waterproof motor, IP 68  
Motore chiuso, IP 68



Long life / Lunga durata



LL and VLL version\* /  
Versione LL e VLL\*



Waterproof connector  
Connettori a tenuta stagna



Accessories: all the fixing kits  
Accessori: tutti i kit di fissaggio



Static pressure Pressione statica mm H <sub>2</sub> O	suction / aspirante			blowing / soffiante			Static pressure Pressione statica inH <sub>2</sub> O
	Airflow Portata m <sup>3</sup> /h	Current input Corrente assorbita A	Airflow Portata CFM	Airflow Portata m <sup>3</sup> /h	Current input Corrente assorbita A	Airflow Portata CFM	
0	620	4,4	366	590	4,3	348	0
2,5	580	4,6	342	550	4,5	325	0,1
5	530	4,7	313	490	4,5	289	0,2
7,5	480	4,7	283	430	4,5	254	0,3
10	410	4,7	242	360	4,5	212	0,4
12,5	320	4,6	189	310	4,6	183	0,5
15	280	4,8	165	270	4,9	159	0,6
17,5	230	5,0	136	200	4,9	118	0,7
20	160	5,0	94	140	4,9	83	0,8
25	0	5,3	0	0	5,2	0	1

\* for OEM applications only.  
\* per applicazioni OEM

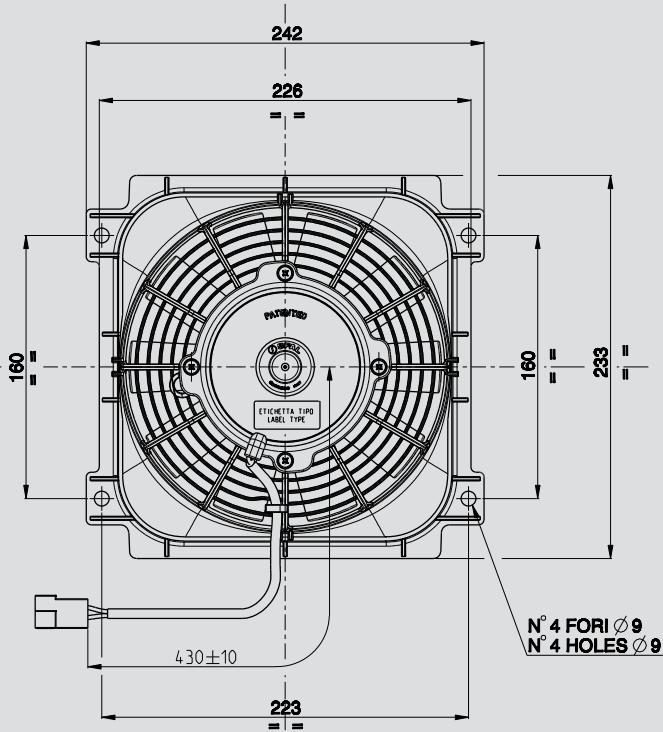
✓ = Standard feature  
Caratteristiche standard

✓ = Available upon request  
Disponibile su richiesta

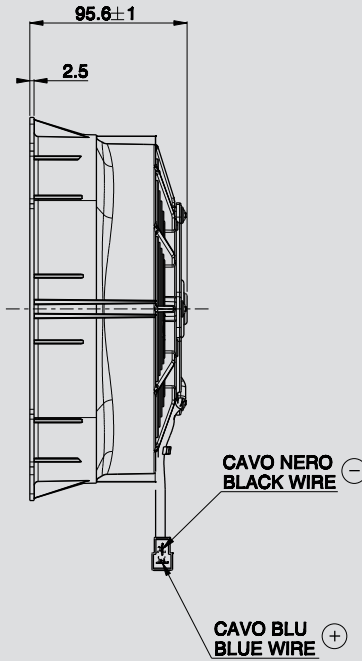


12V C.C. - D.C.

VA81A-AP7/C-34A  
VA81A-AP7/C-34S



N° 4 FORI Ø 9  
N° 4 HOLES Ø 9



AMP connector Code 180908 -  
AMP terminal Code 42098-2  
Suggested mounting torque: 3(+1/-0) Nm with screw M8  
Weight 1,04 Kg. approx.

Connettore AMP Cod. 180908  
Terminali AMP Cod. 42098-2  
Coppia di serraggio consigliata: 3(+1/-0) Nm con vite M8  
Peso 1,04 Kg. circa

Ø 190 mm  
Ø 7,5"

suction / aspirante

blowing / soffiante

PRODUCT FEATURES  
CARATTERISTICHE PRODOTTO

Static pressure Pressione statica mm H <sub>2</sub> O	suction / aspirante			blowing / soffiante			Static pressure Pressione statica inH <sub>2</sub> O
	Airflow Portata m <sup>3</sup> /h	Current input Corrente assorbita A	Airflow Portata CFM	Airflow Portata m <sup>3</sup> /h	Current input Corrente assorbita A	Airflow Portata CFM	
0	650	4,5	384	620	4,5	366	0
2,5	600	4,5	354	570	4,6	336	0,1
5	550	4,7	325	520	4,7	307	0,2
7,5	490	4,7	289	450	4,7	266	0,3
10	420	4,7	248	360	4,6	212	0,4
12,5	380	4,8	224	310	4,7	183	0,5
15	320	4,9	189	280	4,9	165	0,6
17,5	230	5,0	136	190	4,9	112	0,7
20	140	5,0	83	100	5,0	59	0,8
22,5	80	5,1	47	40	5,2	24	0,9
25	0	5,3	0	0	5,4	0	1

Waterproof motor, IP 68 Motore chiuso, IP 68	✓
LL and VLL version* Versione LL e VLL*	✓
Waterproof connector Connettori a tenuta stagna	✓

\* for OEM applications only.  
\* per applicazioni OEM

✓ = Standard feature  
Caratteristiche standard  
✓ = Available upon request  
Disponibile su richiesta

Test voltage 13 V. d.c. - Tensione di prova 13 V. c.c.

Type - Tipo

VA75-A101-90A

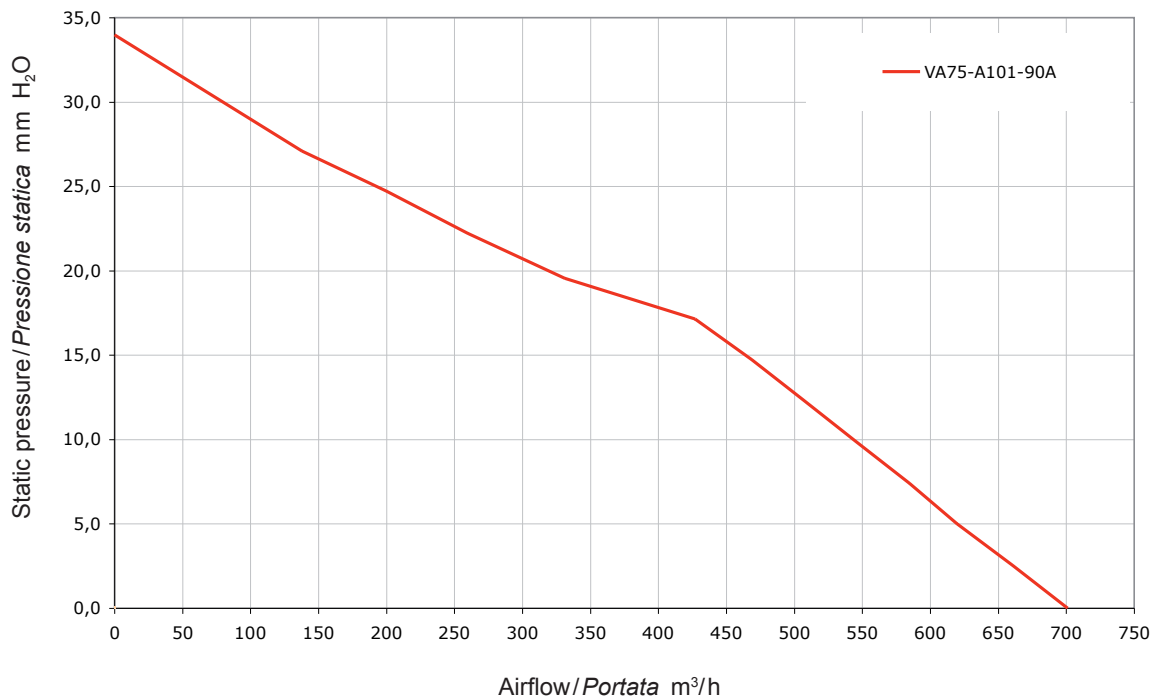
Pag. 119



∅ 182 mm

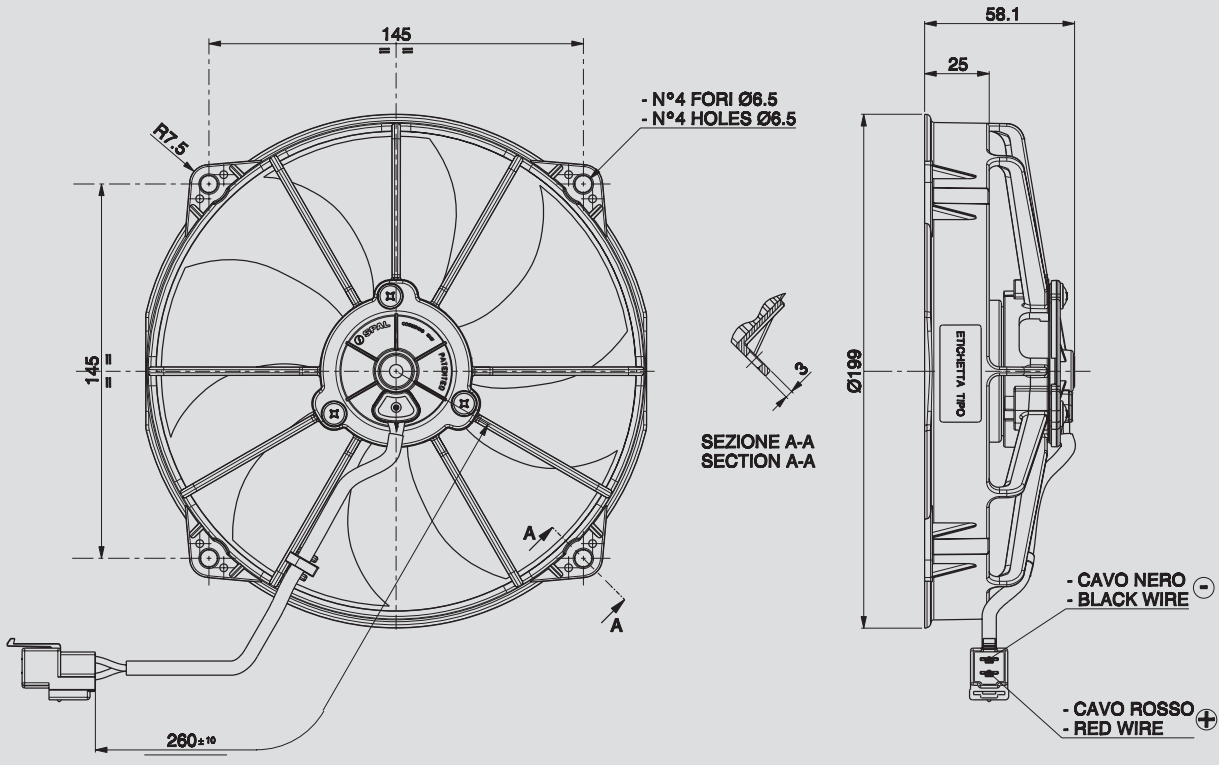
∅ 7,3"

SUCTION / ASPIRANTE



Static pressure: 1 mm H<sub>2</sub>O = 0,04 inches H<sub>2</sub>O    Airflow: 1 m<sup>3</sup>/h = 0,59 cfm

12V C.C. - D.C. VA75-A101-90A



Connector SUMITOMO Code 6010-2802  
 SUMITOMO terminal Code 1800-2093  
 Suggested mounting torque: 3(+1/-0) Nm with screw M5  
 Weight 0,45 Kg. approx.

Connettore SUMITOMO Cod. 6010-2802  
 Terminali SUMITOMO Cod. 1800-2093  
 Coppia di serraggio consigliata: 3(+1/-0) Nm con vite M5  
 Peso 0,45 Kg. circa

Ø 182 mm  
 Ø 7,3"

suction / aspirante

Static pressure Pressione statica mm H <sub>2</sub> O	Airflow Portata m <sup>3</sup> /h	Current input Corrente assorbita A	Airflow Portata CFM	Static pressure Pressione statica in H <sub>2</sub> O
0	700	4,3	413	0
5	620	4,5	366	0,2
7,5	580	4,6	342	0,3
10	540	4,7	319	0,4
12,5	500	4,9	295	0,5
15	470	5,0	277	0,6
17,5	420	5,1	248	0,7
20	330	5,3	195	0,8
25	200	5,7	118	1,0
30	130	5,9	77	1,2
35	0	6,3	0	1,4

PRODUCT FEATURES  
 CARATTERISTICHE PRODOTTO

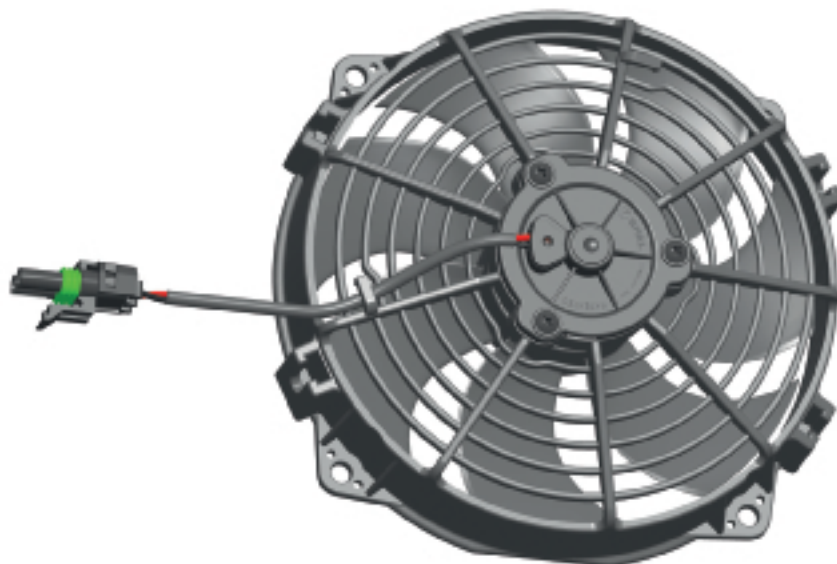
Waterproof motor, IP 68 Motore chiuso, IP 68	✓
Low noise / Bassa rumorosità	✓
Waterproof connector Connettori a tenuta stagna	✓
Accessories: all the fixing kits Accessori: tutti i kit di fissaggio	✓

\* for OEM applications only.  
 \* per applicazioni OEM

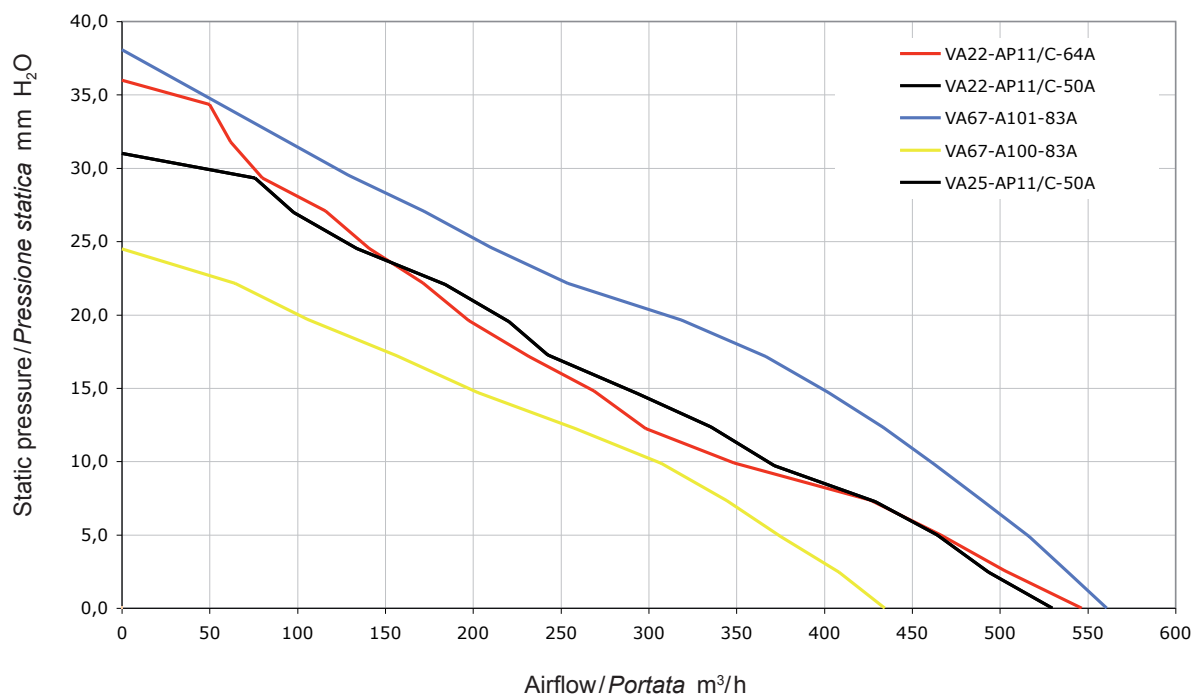
✓ = Standard feature  
 Caratteristiche standard  
 ✓ = Available upon request  
 Disponibile su richiesta

### Type - Tipo

VA22-AP11/C-64A	Pag. 122
VA22-AP11/C-64S	Pag. 122
VA22-AP11/C-50A	Pag. 123
VA22-AP11/C-50S	Pag. 123
VA25-AP11/C-50A	Pag. 124
VA25-AP11/C-50S	Pag. 124
VA67-A101-83A	Pag. 125
VA68-A100-83A	Pag. 126



### SUCTION / ASPIRANTE

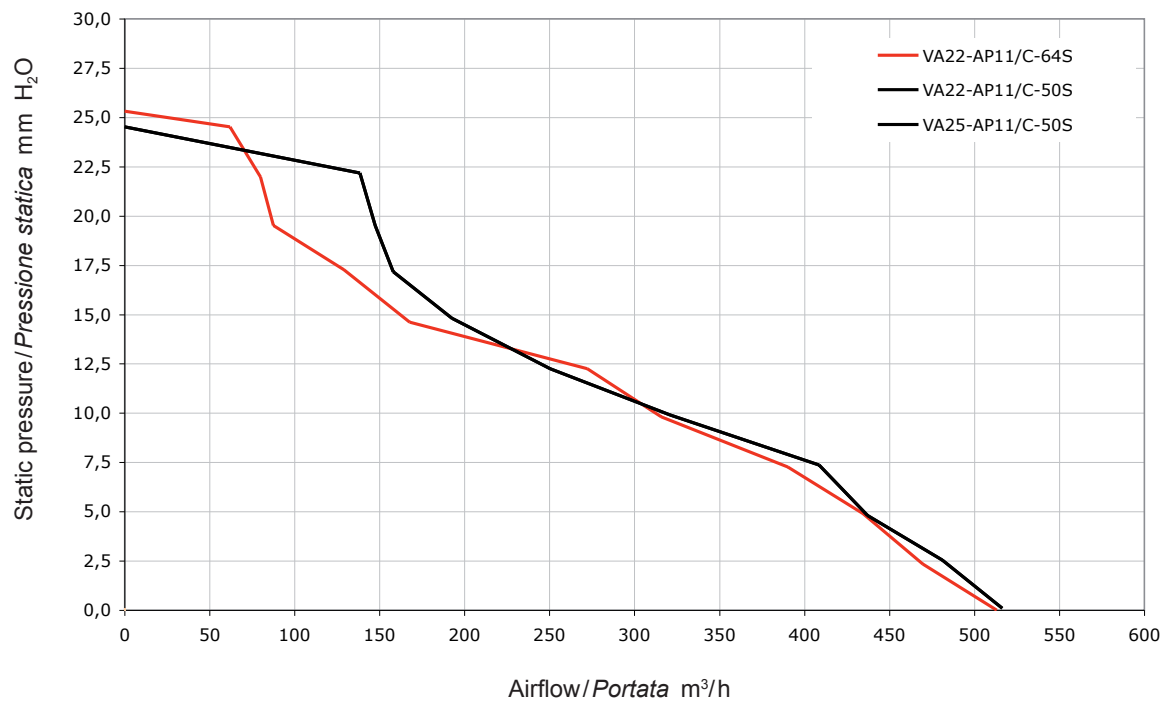




Ø 167 mm

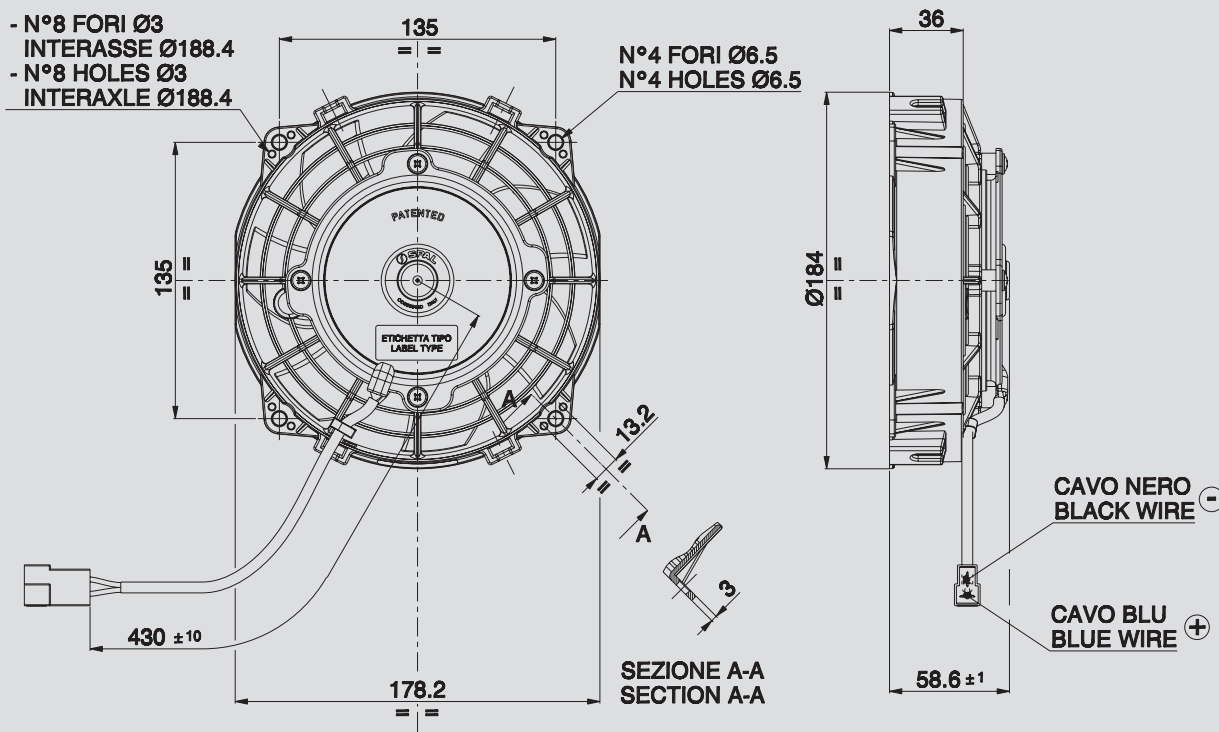
Ø 6,5"

## BLOWING / SOFFIANTE



Static pressure: 1 mm H<sub>2</sub>O = 0,04 inches H<sub>2</sub>O    Airflow: 1 m³/h = 0,59 cfm





Ø 167 mm  
Ø 6,5"

AMP connector Code 180908  
AMP terminal Code 42098-2  
Suggested mounting torque: 3(+1/-0) Nm with screw M5  
Weight 0,87 Kg. approx.

Connettore AMP Cod. 180908  
Terminali AMP Cod. 42098-2  
Coppia di serraggio consigliata: 3(+1/-0) Nm con vite M5  
Peso 0,87 Kg. circa

PRODUCT FEATURES  
CARATTERISTICHE PRODOTTO

Waterproof motor, IP 68 <i>Motore chiuso, IP 68</i>	✓
Low noise / <i>Bassa rumorosità</i>	✓
Long life / <i>Lunga durata</i>	✓
LL and VLL version* <i>Versione LL e VLL*</i>	✓
Waterproof connector <i>Connettori a tenuta stagna</i>	✓
Accessories: all the fixing kits <i>Accessori: tutti i kit di fissaggio</i>	✓

suction / *aspirante*

blowing / *soffiante*

Static pressure <i>Pressione statica</i> mm H <sub>2</sub> O	suction / <i>aspirante</i>			blowing / <i>soffiante</i>			Static pressure <i>Pressione statica</i> inH <sub>2</sub> O
	Airflow <i>Portata</i> m <sup>3</sup> /h	Current input <i>Corrente assorbita</i> A	Airflow <i>Portata</i> CFM	Airflow <i>Portata</i> m <sup>3</sup> /h	Current input <i>Corrente assorbita</i> A	Airflow <i>Portata</i> CFM	
0	540	6,0	319	510	4,7	301	0
5	460	6,1	271	430	5,0	254	0,2
10	350	5,7	207	310	5,2	183	0,4
15	270	6,1	159	160	5,5	94	0,6
20	190	6,8	112	80	5,8	47	0,8
25	140	6,8	83	60	6,1	35	1
30	80	6,9	47	0	6,1	0	1,2
35	60	7,3	35				1,4
40	0	7,5	0				1,6

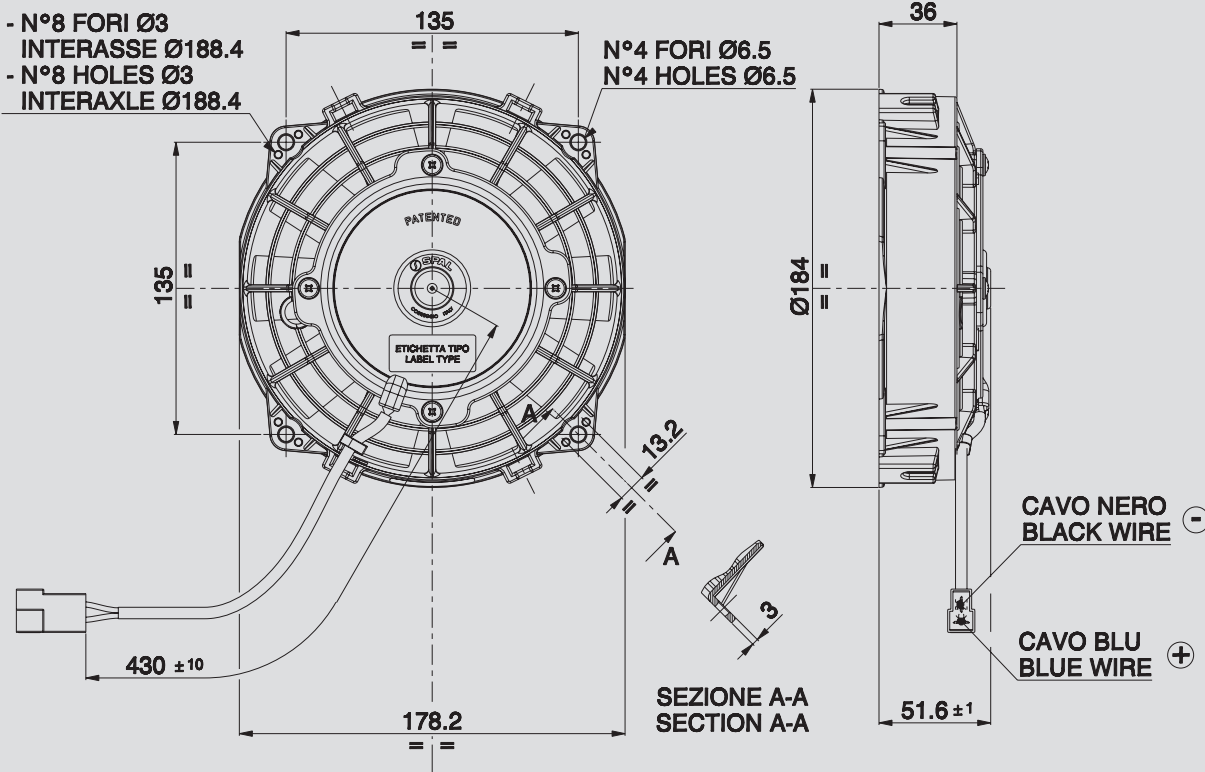
\* for OEM applications only.  
\* *per applicazioni OEM*

✓ = Standard feature  
*Caratteristiche standard*

✓ = Available upon request  
*Disponibile su richiesta*

12V C.C. - D.C.

VA22-AP11/C-50A  
VA22-AP11/C-50S



AMP connector Code 180908  
AMP terminal Code 42098-2  
Suggested mounting torque: 3(+1/-0) Nm with screw M5  
Weight 0,80 Kg. approx.

Connettore AMP Cod. 180908  
Terminali AMP Cod. 42098-2  
Coppia di serraggio consigliata: 3(+1/-0) Nm con vite M5  
Peso 0,80 Kg. circa

Ø 167 mm

Ø 6,5"

suction / aspirante

blowing / soffiante

PRODUCT FEATURES  
CARATTERISTICHE PRODOTTO

Static pressure Pressione statica mm H <sub>2</sub> O	suction / aspirante			blowing / soffiante			Static pressure Pressione statica in H <sub>2</sub> O
	Airflow Portata m <sup>3</sup> /h	Current input Corrente assorbita A	Airflow Portata CFM	Airflow Portata m <sup>3</sup> /h	Current input Corrente assorbita A	Airflow Portata CFM	
0	530	5,0	313	510	5,1	301	0
2,5	490	5,4	289	480	5,4	283	0,1
5	460	5,3	271	430	5,2	254	0,2
7,5	430	5,5	254	410	5,3	242	0,3
10	370	5,6	218	320	5,4	189	0,4
12,5	330	5,5	195	250	5,2	148	0,5
15	290	5,3	171	190	5,6	112	0,6
20	220	5,6	130	140	5,7	83	0,8
25	130	5,8	77	0	6,1	0	1
30	0	5,9	0				

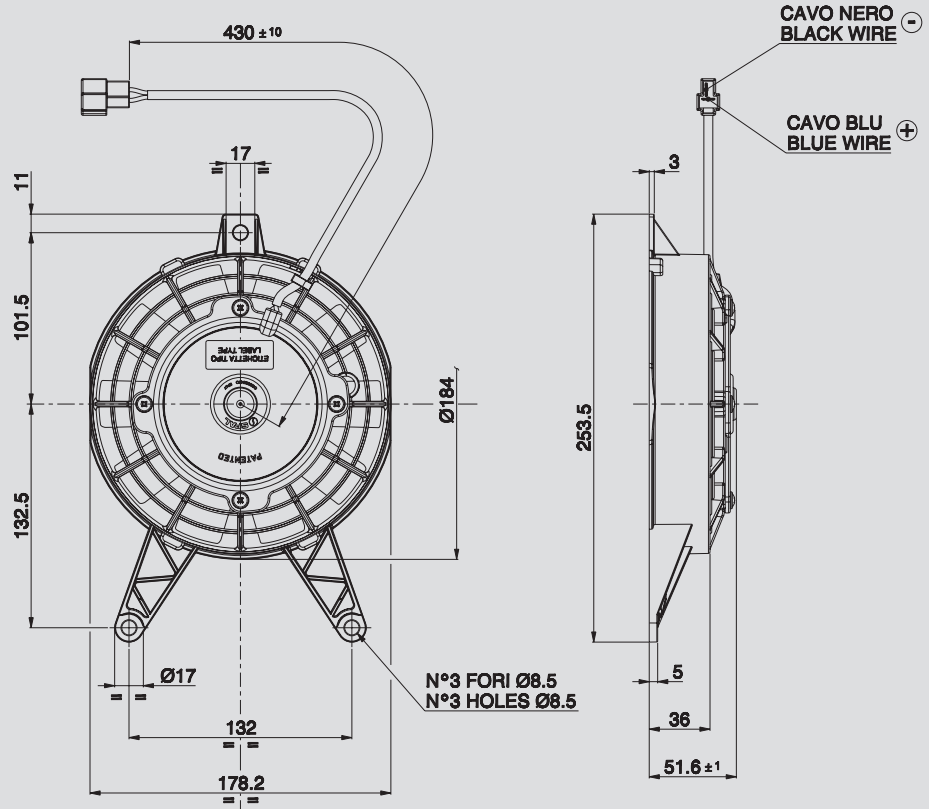
Waterproof motor, IP 68 Motore chiuso, IP 68	✓
Long life / Lunga durata	✓
LL and VLL version* Versione LL e VLL*	✓
Waterproof connector Connettori a tenuta stagna	✓
Accessories: all the fixing kits Accessori: tutti i kit di fissaggio	✓

\* for OEM applications only.  
\* per applicazioni OEM

✓ = Standard feature  
Caratteristiche standard

✓ = Available upon request  
Disponibile su richiesta

Test voltage 13 V. d.c. - Tensione di prova 13 V. c.c.



AMP connector Code 172129-1  
AMP terminal Code 170030-2  
Suggested mounting torque: 3(+1/-0) Nm with screw M8  
Weight 0,80 Kg. approx.

Connettore AMP Cod. 172129-1  
Terminali AMP Cod. 170030-2  
Coppia di serraggio consigliata: 3(+1/-0) Nm con vite M8  
Peso 0,80 Kg. circa

Ø 167 mm

Ø 6,5"

PRODUCT FEATURES  
CARATTERISTICHE PRODOTTO

Waterproof motor, IP 68  
Motore chiuso, IP 68



Long life / Lunga durata



LL and VLL version\*  
Versione LL e VLL\*



Waterproof connector  
Connettori a tenuta stagna



suction / aspirante

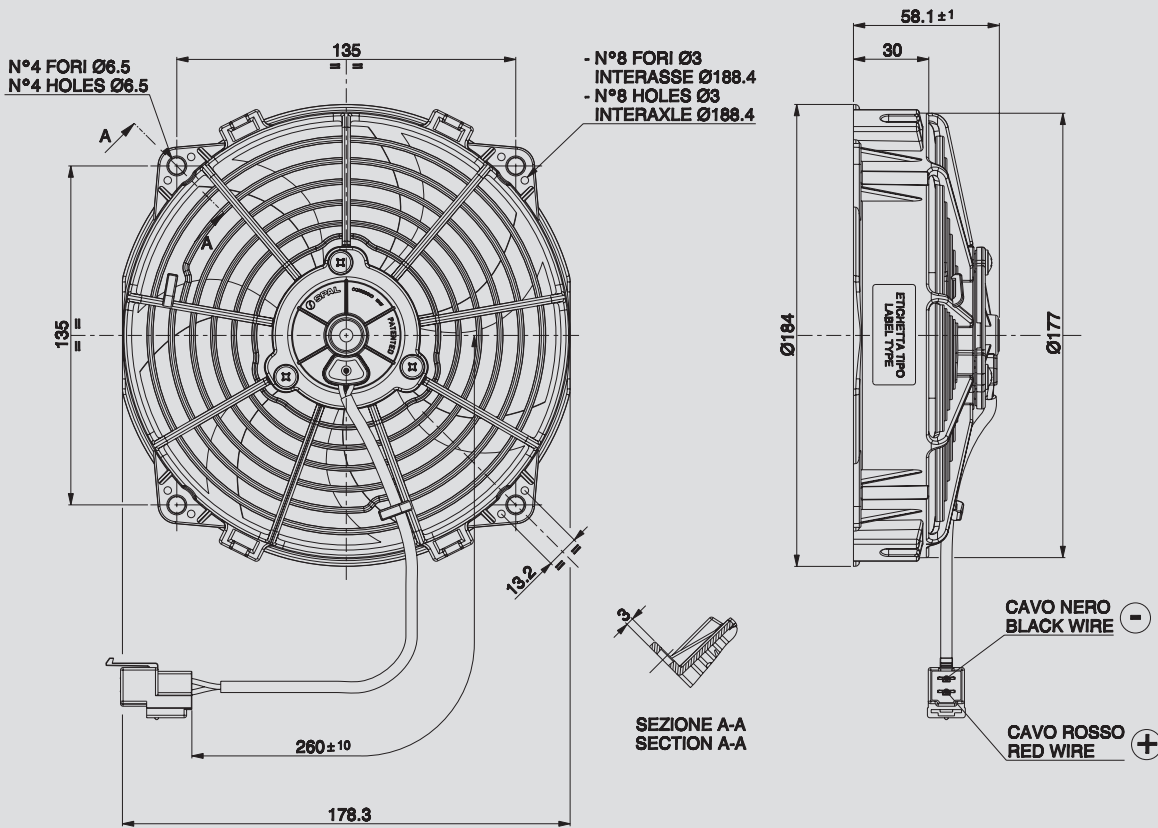
blowing / soffiante

Static pressure Pressione statica mm H <sub>2</sub> O	suction / aspirante			blowing / soffiante			Static pressure Pressione statica in H <sub>2</sub> O
	Airflow Portata m <sup>3</sup> /h	Current input Corrente assorbita A	Airflow Portata CFM	Airflow Portata m <sup>3</sup> /h	Current input Corrente assorbita A	Airflow Portata CFM	
0	530	5,0	313	510	5,1	301	0
2,5	490	5,4	289	480	5,4	283	0,1
5	460	5,3	271	430	5,2	254	0,2
7,5	430	5,5	254	410	5,3	242	0,3
10	370	5,6	218	320	5,4	189	0,4
12,5	330	5,5	195	250	5,2	148	0,5
15	290	5,3	171	190	5,6	112	0,6
20	220	5,6	130	140	5,7	83	0,8
25	130	5,8	77	0	6,1	0	1
30	0	5,9	0				1,2

\* for OEM applications only.  
\* per applicazioni OEM

✓ = Standard feature  
Caratteristiche standard

✓ = Available upon request  
Disponibile su richiesta



Connector SUMITOMO Code 6010-2802  
SUMITOMO terminal Code 1800-2093  
Suggested mounting torque: 3(+1/-0) Nm with screw M5  
Weight 0,50 Kg. approx.

Connettore SUMITOMO Cod. 6010-2802  
Terminali SUMITOMO Cod. 1800-2093  
Coppia di serraggio consigliata: 3(+1/-0) Nm con vite M5  
Peso 0,50 Kg. circa

Ø 167 mm

Ø 6,5"

suction / aspirante

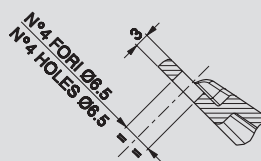
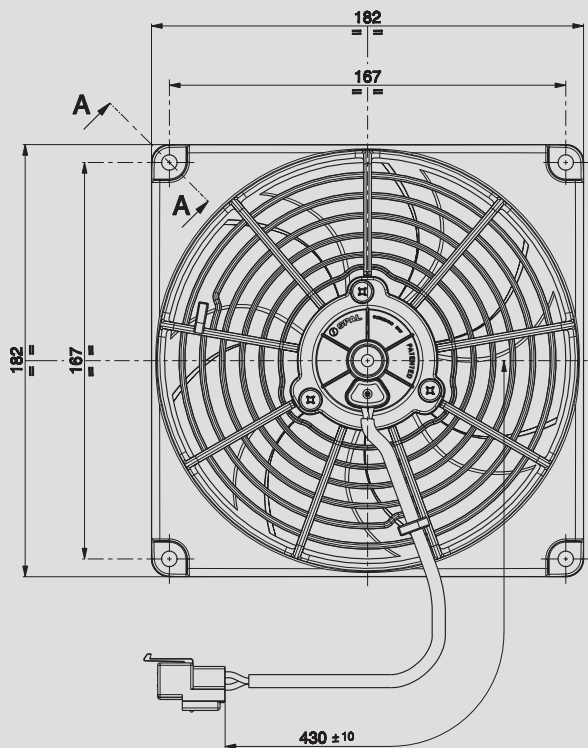
Static pressure Pressione statica mm H <sub>2</sub> O	Airflow Portata m <sup>3</sup> /h	Current input Corrente assorbita A	Airflow Portata CFM	Static pressure Pressione statica inH <sub>2</sub> O
0	560	4,0	330	0
5	510	4,3	301	0,2
10	460	4,7	271	0,4
12,5	430	4,9	254	0,5
5	400	5,0	236	0,6
17,5	360	5,1	212	0,7
20	320	5,2	189	0,8
25	210	5,6	124	1,0
30	130	5,9	77	1,2
40	0	6,3	0	1,6

PRODUCT FEATURES  
CARATTERISTICHE PRODOTTO

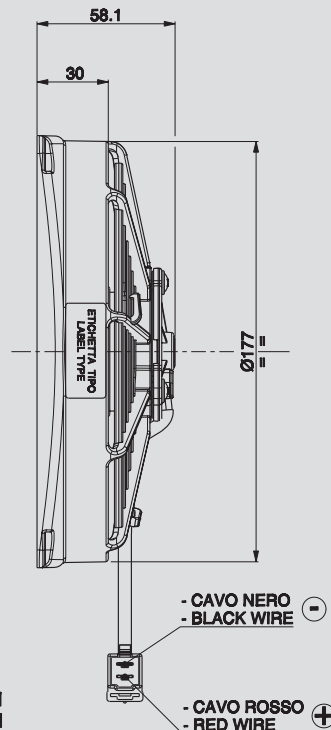
Waterproof motor, IP 68 Motore chiuso, IP 68	✓
Waterproof connector Connettori a tenuta stagna	✓
Accessories: all the fixing kits Accessori: tutti i kit di fissaggio	✓

✓ = Standard feature  
Caratteristiche standard

✓ = Available upon request  
Disponibile su richiesta



SEZIONE A-A - SCALA 2:1  
SECTION A-A - SCALE 2:1



Ø 167 mm  
Ø 6,5"

Connector SUMITOMO Code 6010-2802  
SUMITOMO terminal Code 1800-2093  
Suggested mounting torque: 3(+1/-0) Nm with screw M5  
Weight 0.50 Kg. approx

Connettore SUMITOMO Cod. 6010-2802  
Terminali SUMITOMO Cod. 1800-2093  
Coppia di serraggio consigliata: 3(+1/-0) Nm con vite M5  
Peso 0,50 Kg. circa

PRODUCT FEATURES  
CARATTERISTICHE PRODOTTO

Waterproof motor, IP 68  
Motore chiuso, IP 68



Waterproof connector  
Connettori a tenuta stagna



Accessories: all the fixing kits  
Accessori: tutti i kit di fissaggio



suction / aspirante

Static pressure Pressione statica mm H <sub>2</sub> O	Airflow Portata m <sup>3</sup> /h	Current input Corrente assorbita A	Airflow Portata CFM	Static pressure Pressione statica inH <sub>2</sub> O
0	430	2,4	254	0
5	370	2,6	218	0,2
7,5	340	2,7	201	0,3
10	300	2,8	177	0,4
12,5	250	2,9	148	0,5
15	200	3,1	118	0,6
17,5	150	3,2	89	0,7
20	100	3,3	59	0,8
25	0	3,6	0	1

✓ = Standard feature  
Caratteristiche standard

✓ = Available upon request  
Disponibile su richiesta





Type - Tipo

VA40-A100-76A

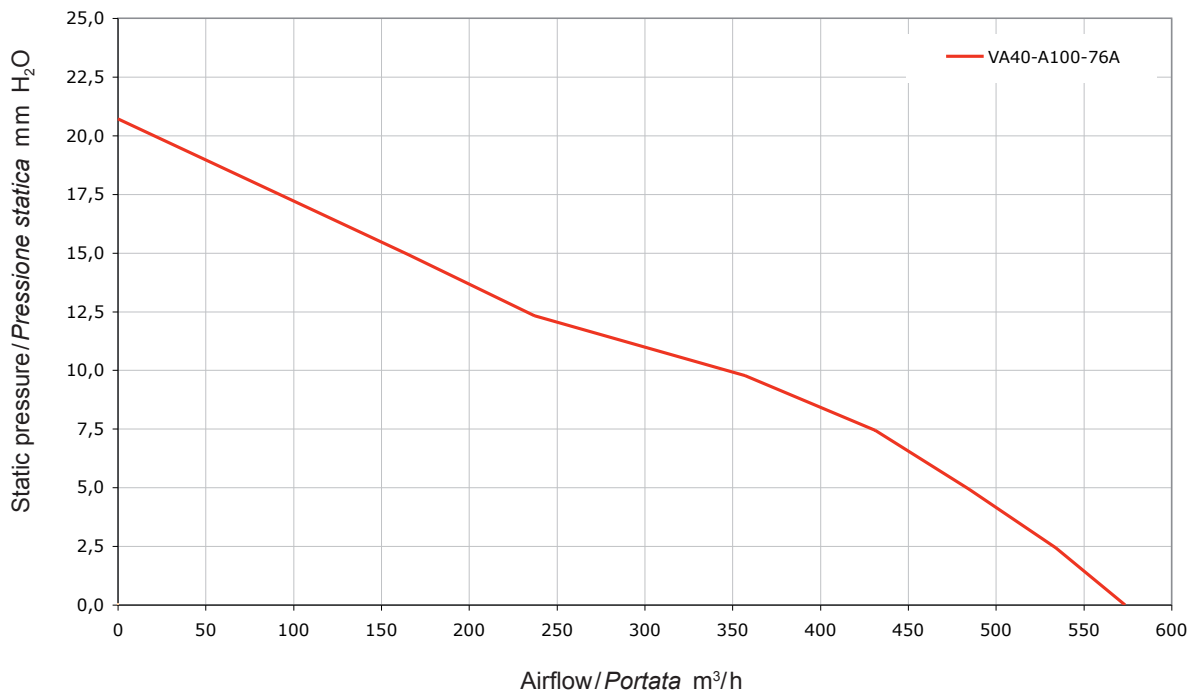
Pag. 129



∅ 155 mm

∅ 6"

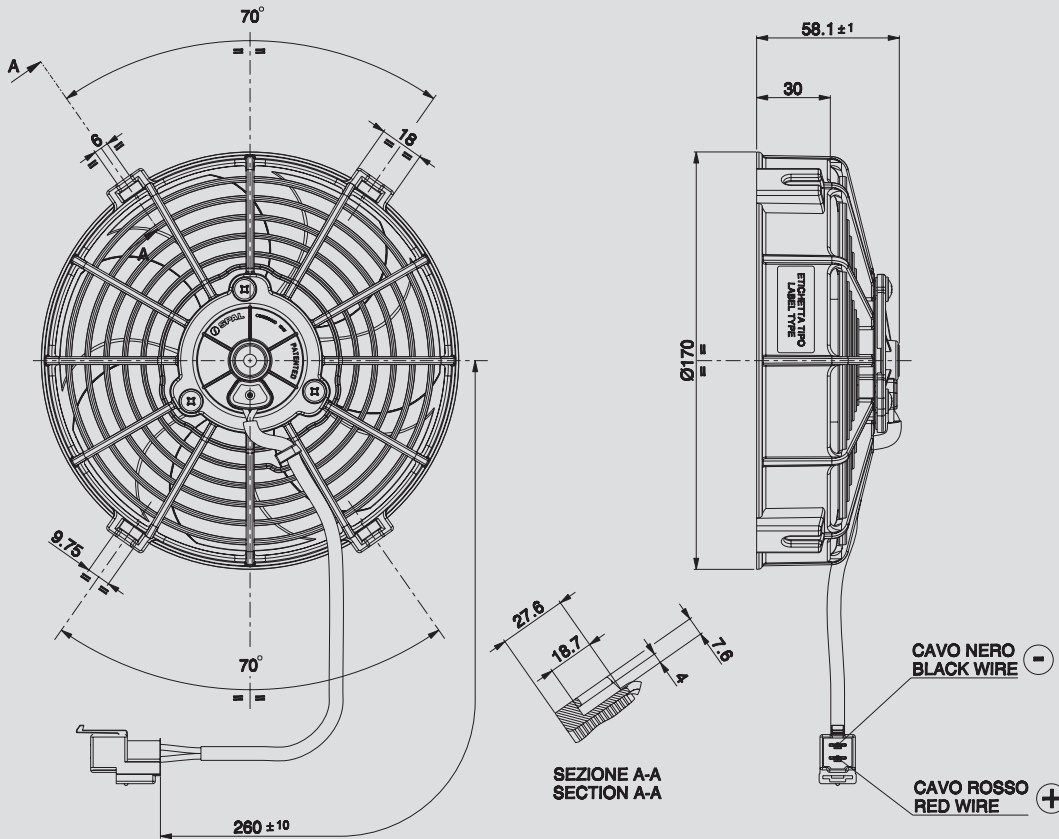
SUCTION / ASPIRANTE



Static pressure: 1 mm H<sub>2</sub>O = 0,04 inches H<sub>2</sub>O    Airflow: 1 m<sup>3</sup>/h = 0,59 cfm

12V C.C. - D.C.

VA40-A100-76A



Connector SUMITOMO Code 6010-2802  
 SUMITOMO terminal Code 1800-2093  
 Suggested mounting torque: 3(+1/-0) Nm with screw M5  
 Weight 0,50 Kg. approx.

Connettore SUMITOMO Cod. 6010-2802  
 Terminali SUMITOMO Cod. 1800-2093  
 Coppia di serraggio consigliata: 3(+1/-0) Nm con vite M5  
 Peso 0,50 Kg. circa

Ø 155 mm

Ø 6"

suction / aspirante

Static pressure Pressione statica mm H <sub>2</sub> O	Airflow Portata m <sup>3</sup> /h	Current input Corrente assorbita A	Airflow Portata CFM	Static pressure Pressione statica in H <sub>2</sub> O
0	570	4,3	336	0
2,5	530	4,3	313	0,1
5	480	4,3	283	0,2
7,5	430	4,4	254	0,3
10	350	4,3	207	0,4
12,5	230	4,4	136	0,5
15	160	4,7	94	0,6
20	0	5,0	0	0,8

PRODUCT FEATURES  
CARATTERISTICHE PRODOTTO

Waterproof motor, IP 68 Motore chiuso, IP 68	✓
Waterproof connector Connettori a tenuta stagna	✓
Accessories: all the fixing kits Accessori: tutti i kit di fissaggio	✓

✓ = Standard feature  
 Caratteristiche standard

✓ = Available upon request  
 Disponibile su richiesta

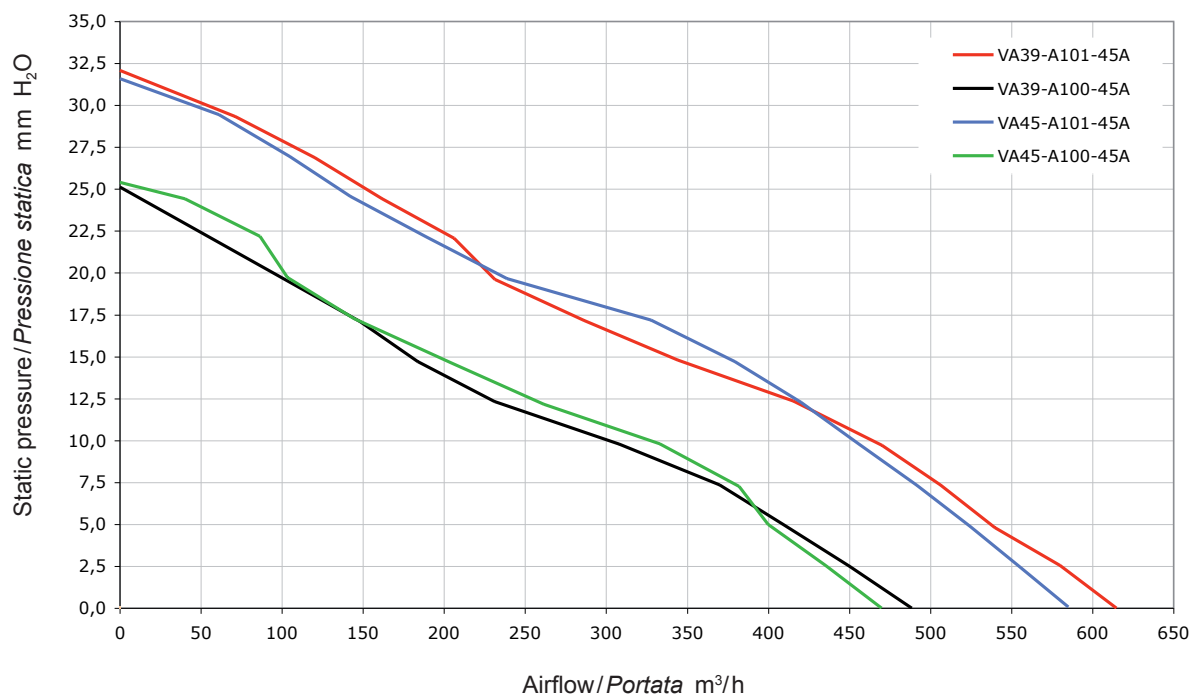
Test voltage 13 V. d.c. - Tensione di prova 13 V. c.c.

### Type - Tipo

VA39-A101-45A	Pag. 132
VA39-A101-45S	Pag. 132
VA39-A100-45A	Pag. 133
VA39-A100-45S	Pag. 133
VA45-A101-45A	Pag. 134
VA45-A101-45S	Pag. 134
VA45-A100-45A	Pag. 135
VA45-A100-45S	Pag. 135



### SUCTION / ASPIRANTE

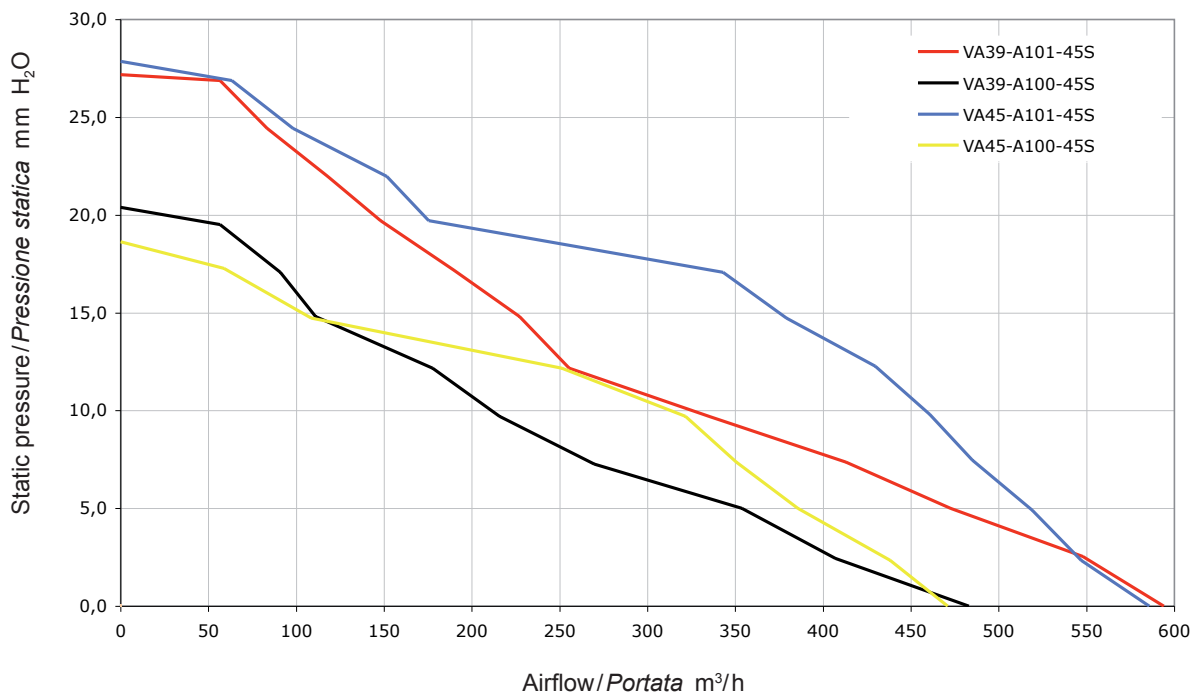




Ø 140 mm

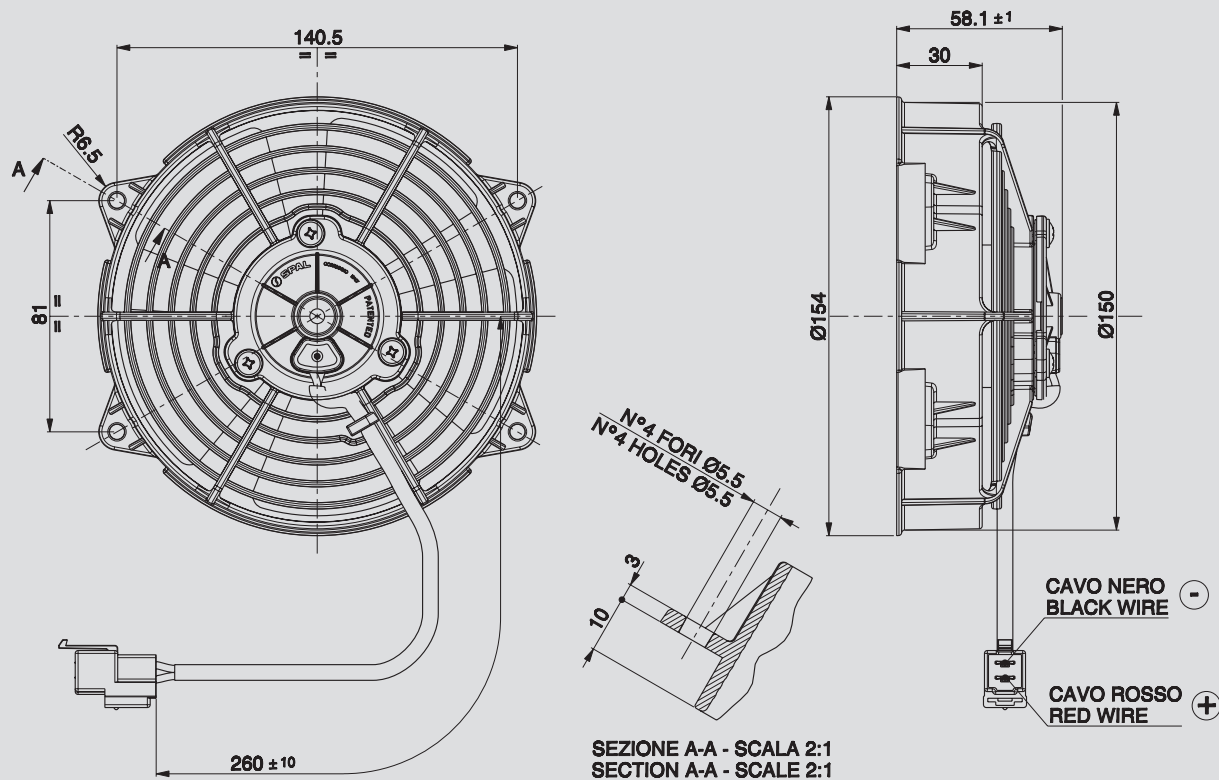
Ø 5,5"

## BLOWING / SOFFIANTE



Static pressure: 1 mm H<sub>2</sub>O = 0,04 inches H<sub>2</sub>O    Airflow: 1 m<sup>3</sup>/h = 0,59 cfm





Ø 140 mm

Ø 5,5"

Connector SUMITOMO Code 6010-2802  
SUMITOMO terminal Code 1800-2093  
Suggested mounting torque: 3(+1/-0) Nm with screw M5  
Weight 0,38 Kg. approx.

Connettore SUMITOMO Cod. 6010-2802  
Terminali SUMITOMO Cod. 1800-2093  
Coppia di serraggio consigliata: 3(+1/-0) Nm con vite M5  
Peso 0,38 Kg. circa

PRODUCT FEATURES  
CARATTERISTICHE PRODOTTO

Waterproof motor, IP 68  
Motore chiuso, IP 68



Waterproof connector  
Connettori a tenuta stagna



suction / aspirante

blowing / soffiante

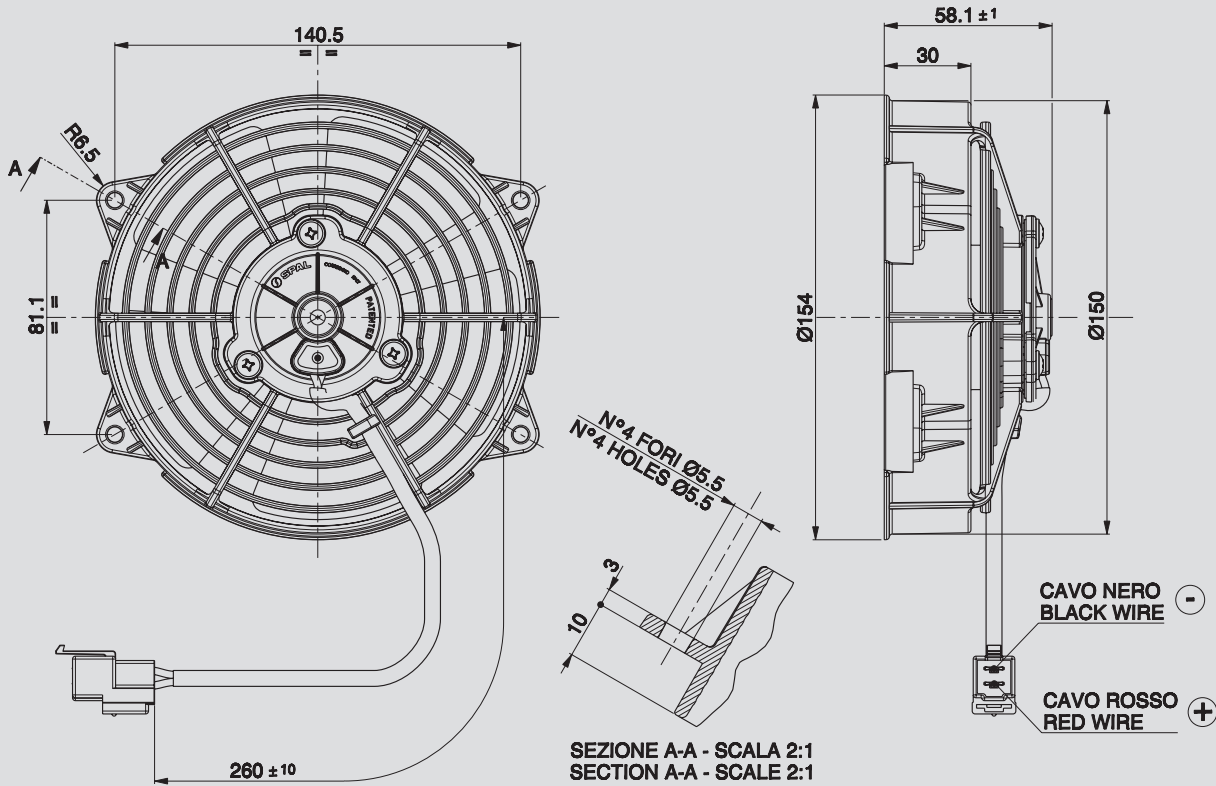
Static pressure Pressione statica mm H <sub>2</sub> O	suction / aspirante			blowing / soffiante			Static pressure Pressione statica inH <sub>2</sub> O
	Airflow Portata m <sup>3</sup> /h	Current input Corrente assorbita A	Airflow Portata CFM	Airflow Portata m <sup>3</sup> /h	Current input Corrente assorbita A	Airflow Portata CFM	
0	610	5,5	360	590	5,3	348	0
5	540	5,7	319	470	5,2	277	0,2
7,5	500	5,7	295	410	5,3	242	0,3
10	470	5,8	277	330	5,4	195	0,4
12,5	410	5,9	242	250	5,7	148	0,5
15	340	6,1	201	220	5,9	130	0,6
17,5	280	6,1	165	190	6,2	112	0,7
20	230	6,3	136	140	6,2	83	0,8
25	160	6,5	94	80	6,5	47	1
30	0	6,9	0	0	6,6	0	1,2

✓ = Standard feature  
Caratteristiche standard

✓ = Available upon request  
Disponibile su richiesta

12V C.C. - D.C.

VA39-A100-45A  
VA39-A100-45S



Connector SUMITOMO Code 6010-2802  
SUMITOMO terminal Code 1800-2093  
Suggested mounting torque: 3(+1/-0) Nm with screw M5  
Weight 0,38 Kg. approx.

Connettore SUMITOMO Cod. 6010-2802  
Terminali SUMITOMO Cod. 1800-2093  
Coppia di serraggio consigliata: 3(+1/-0) Nm con vite M5  
Peso 0,38 Kg. circa

Ø 140 mm

Ø 5,5"

suction / aspirante

blowing / soffiante

PRODUCT FEATURES  
CARATTERISTICHE PRODOTTO

Static pressure Pressione statica mm H <sub>2</sub> O	suction / aspirante			blowing / soffiante			Static pressure Pressione statica inH <sub>2</sub> O
	Airflow Portata m <sup>3</sup> /h	Current input Corrente assorbita A	Airflow Portata CFM	Airflow Portata m <sup>3</sup> /h	Current input Corrente assorbita A	Airflow Portata CFM	
0	490	2,9	289	480	3,4	283	0
2,5	450	2,9	266	400	3,2	236	0,1
5	410	3,0	242	350	3,4	207	0,2
7,5	370	3,0	218	270	3,5	159	0,3
10	300	3,2	177	210	3,6	124	0,4
12,5	230	3,4	136	170	3,8	100	0,5
15	180	3,5	106	110	4,1	65	0,6
17,5	140	3,6	83	90	4,1	53	0,7
25	0	4,0	0	0	4,2	0	1

Waterproof motor, IP 68  
Motore chiuso, IP 68



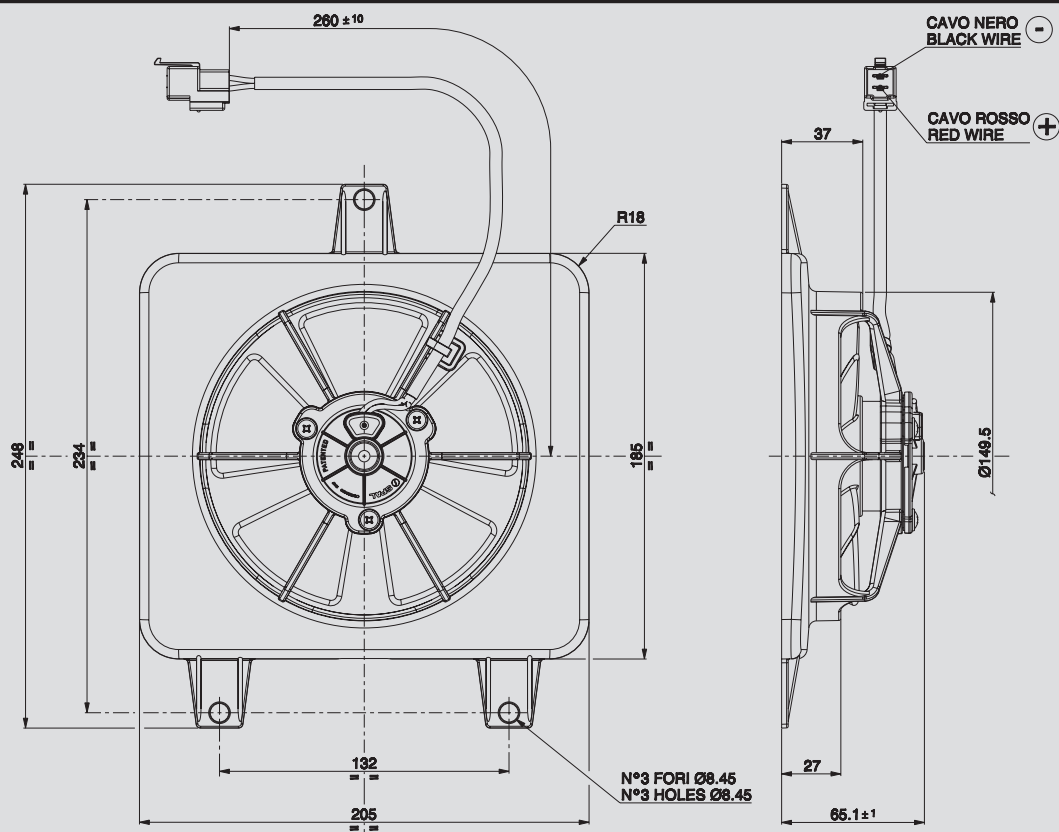
Waterproof connector  
Connettori a tenuta stagna



✓ = Standard feature  
Caratteristiche standard

✓ = Available upon request  
Disponibile su richiesta

Test voltage 13 V. d.c. - Tensione di prova 13 V. c.c.



Ø 140 mm  
Ø 5,5"

Connector SUMITOMO Code 6010-2802  
SUMITOMO terminal Code 1800-2093  
Suggested mounting torque: 3(+1/-0) Nm with screw M8  
Weight 0,48 Kg. approx.

Connettore SUMITOMO Cod. 6010-2802  
Terminali SUMITOMO Cod. 1800-2093  
Coppia di serraggio consigliata: 3(+1/-0) Nm con vite M8  
Peso 0,48 Kg. circa

PRODUCT FEATURES  
CARATTERISTICHE PRODOTTO

Waterproof motor, IP 68  
Motore chiuso, IP 68



Waterproof connector  
Connettori a tenuta stagna



suction / aspirante

blowing / soffiante

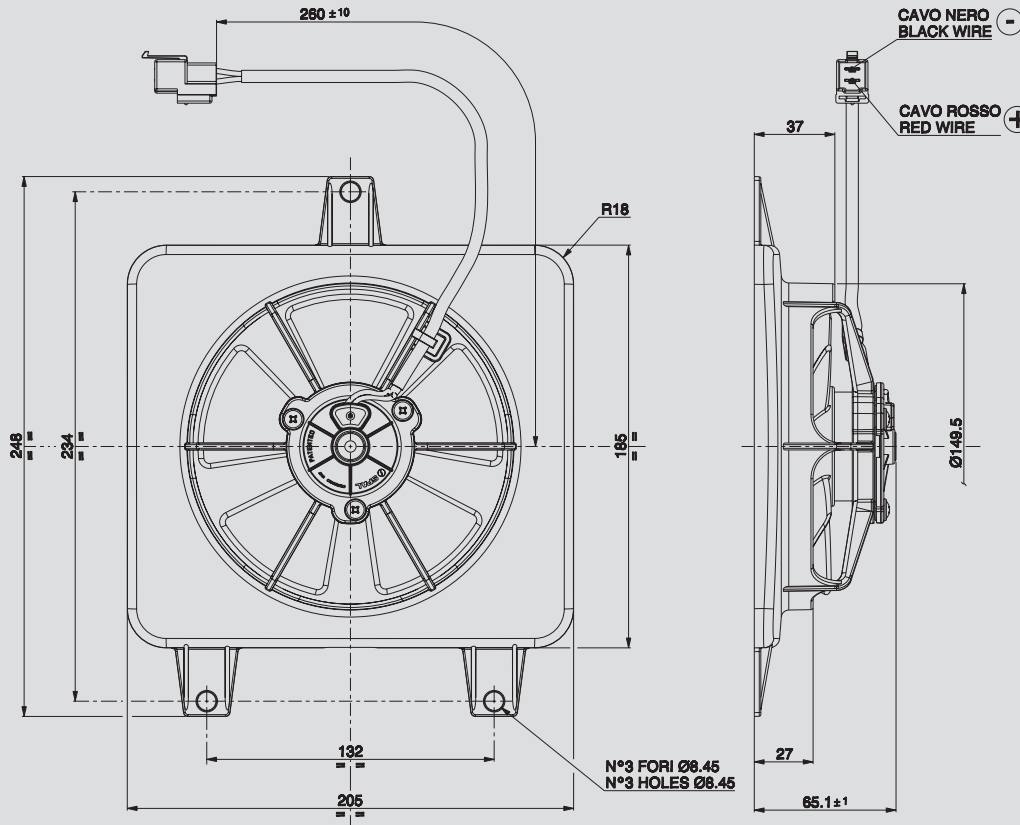
Static pressure Pressione statica mm H <sub>2</sub> O	suction / aspirante			blowing / soffiante			Static pressure Pressione statica in H <sub>2</sub> O
	Airflow Portata m <sup>3</sup> /h	Current input Corrente assorbita A	Airflow Portata CFM	Airflow Portata m <sup>3</sup> /h	Current input Corrente assorbita A	Airflow Portata CFM	
0	580	5,9	342	580	6,2	342	0
5	520	6,1	307	510	6,1	301	0,2
7,5	490	6,2	289	480	5,9	283	0,3
10	450	6,3	266	460	5,9	271	0,4
12,5	420	6,4	248	430	6,0	254	0,5
15	380	6,6	224	380	6,1	224	0,6
17,5	320	6,4	189	340	6,1	201	0,7
20	240	6,4	142	170	6,2	100	0,8
25	140	6,9	83	90	6,9	53	1
30	0	7,5	0	0	7,1	0	1,2

✓ = Standard feature  
Caratteristiche standard

✓ = Available upon request  
Disponibile su richiesta

12V C.C. - D.C.

VA45-A100-45A  
VA45-A100-45S



Connector SUMITOMO Code 6010-2802  
SUMITOMO terminal Code 1800-2093  
Suggested mounting torque: 3(+1/-0) Nm with screw M8  
Weight 0,48 Kg. approx.

Connettore SUMITOMO Cod. 6010-2802  
Terminali SUMITOMO Cod. 1800-2093  
Coppia di serraggio consigliata: 3(+1/-0) Nm con vite M8  
Peso 0,48 Kg. circa

Ø 140 mm

Ø 5,5"

suction / aspirante

blowing / soffiante

PRODUCT FEATURES  
CARATTERISTICHE PRODOTTO

Static pressure Pressione statica mm H <sub>2</sub> O	suction / aspirante			blowing / soffiante			Static pressure Pressione statica in H <sub>2</sub> O
	Airflow Portata m <sup>3</sup> /h	Current input Corrente assorbita A	Airflow Portata CFM	Airflow Portata m <sup>3</sup> /h	Current input Corrente assorbita A	Airflow Portata CFM	
0	470	3,4	277	471	3,7	278	0
5	400	3,6	236	386	3,8	228	0,2
7,5	382	3,6	225	351	3,7	207	0,3
10	333	3,7	196	322	3,8	190	0,4
12,5	262	3,6	155	251	3,7	148	0,5
15	205	3,7	121	108	4,1	64	0,6
17,5	144	3,8	85	59	4,2	35	0,7
20	103	4,0	61	0	4,3	0	0,8
25	0	4,3	0				1

Waterproof motor, IP 68  
Motore chiuso, IP 68



Waterproof connector  
Connettori a tenuta stagna



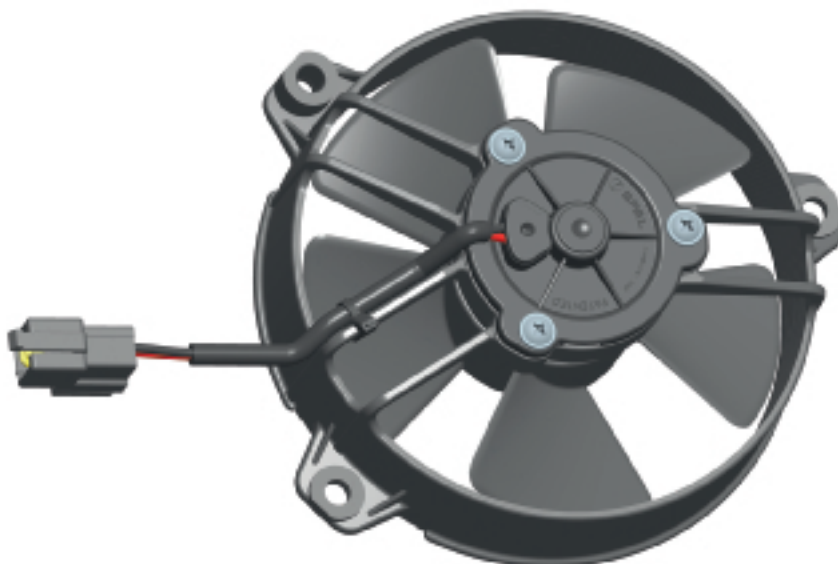
✓ = Standard feature  
Caratteristiche standard

✓ = Available upon request  
Disponibile su richiesta

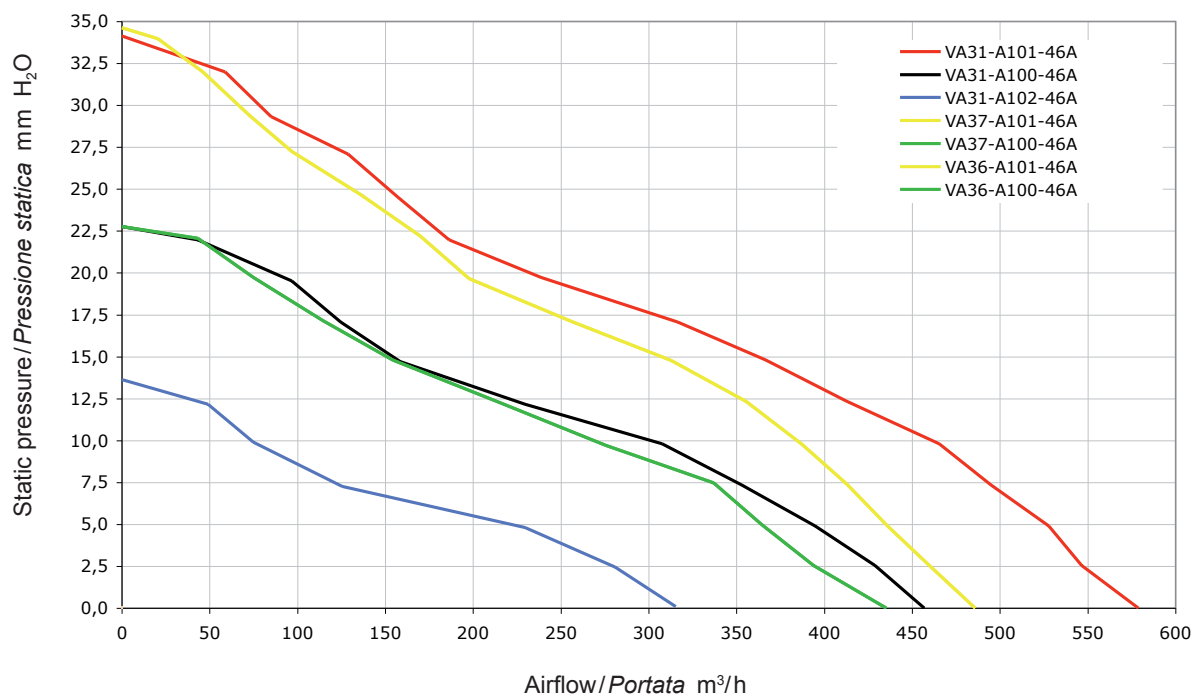
Test voltage 13 V. d.c. - Tensione di prova 13 V. c.c.

### Type - Tipo

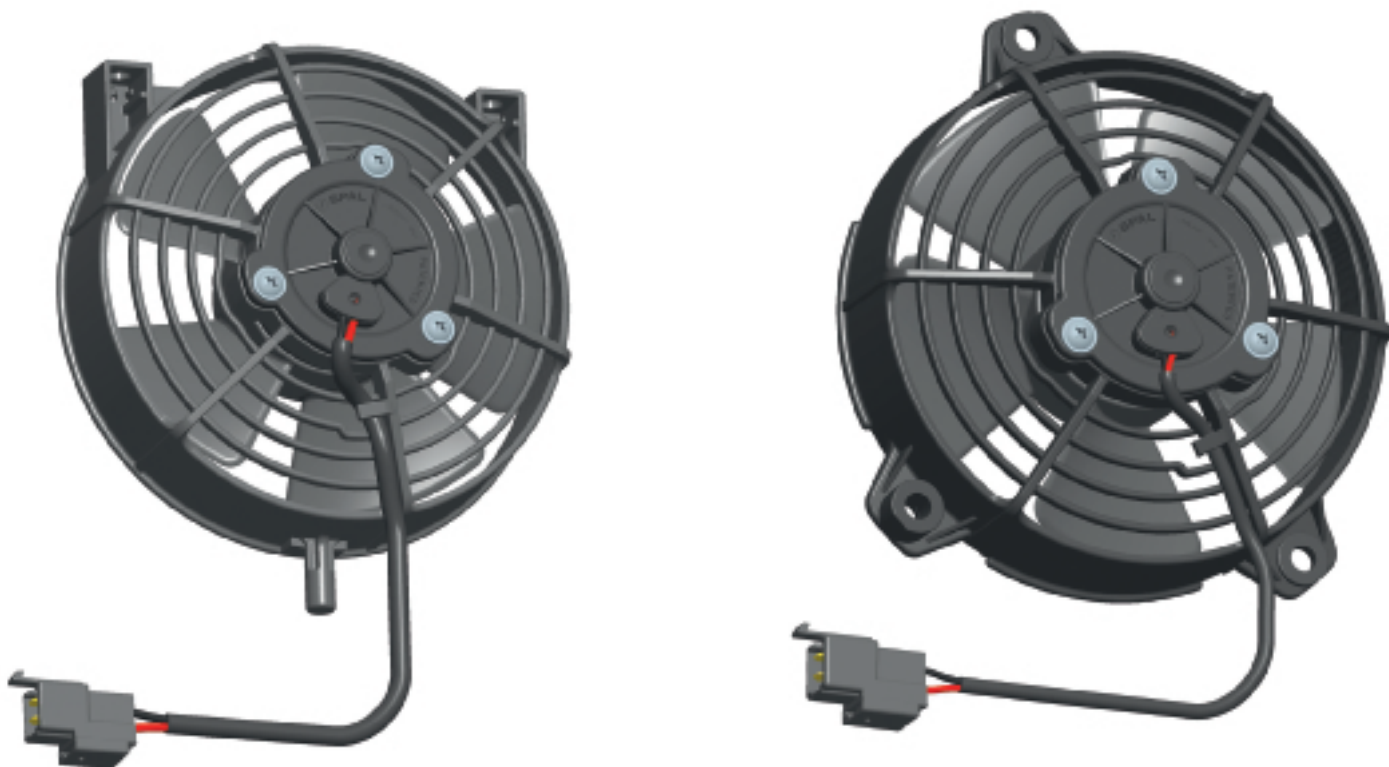
VA31-A101-46A	Pag. 138
VA31-A101-46S	Pag. 138
VA31-A100-46A	Pag. 139
VA31-A100-46S	Pag. 139
VA31-A102-46A	Pag. 140
VA31-A102-46S	Pag. 140
VA37-A101-46A	Pag. 141
VA37-A101-46S	Pag. 141
VA37-A100-46A	Pag. 142
VA37-A100-46S	Pag. 142
VA36-A101-46A	Pag. 143
VA36-A101-46S	Pag. 143
VA36-A100-46A	Pag. 144
VA36-A100-46S	Pag. 144



### SUCTION / ASPIRANTE



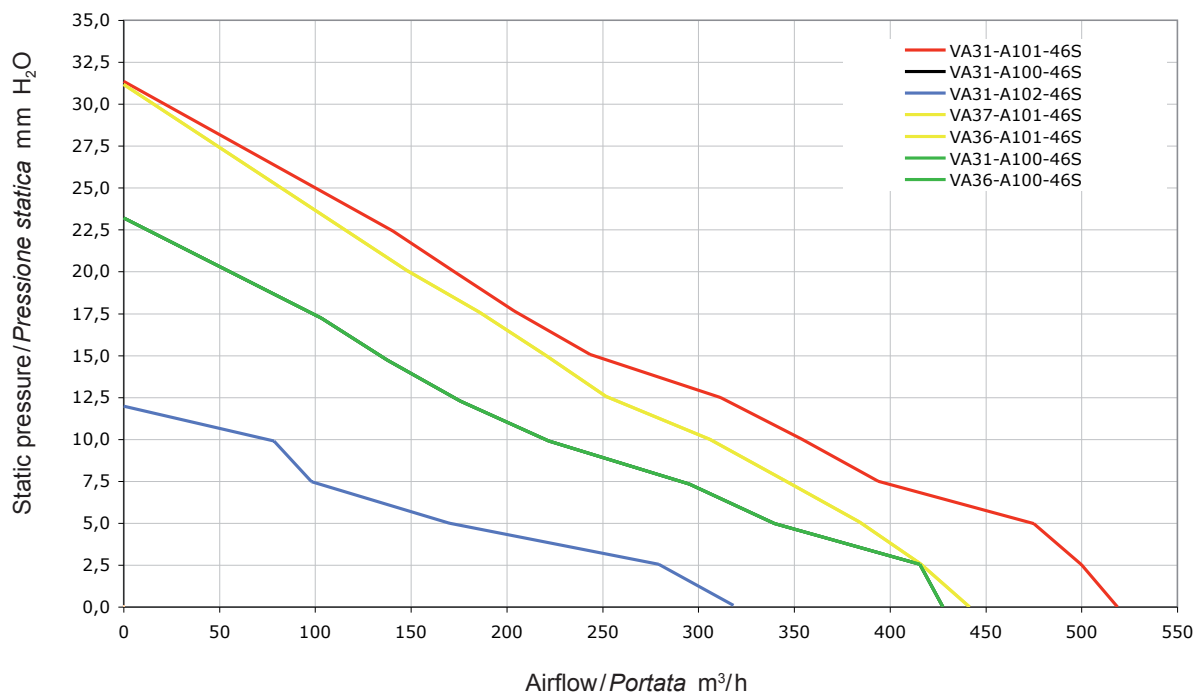




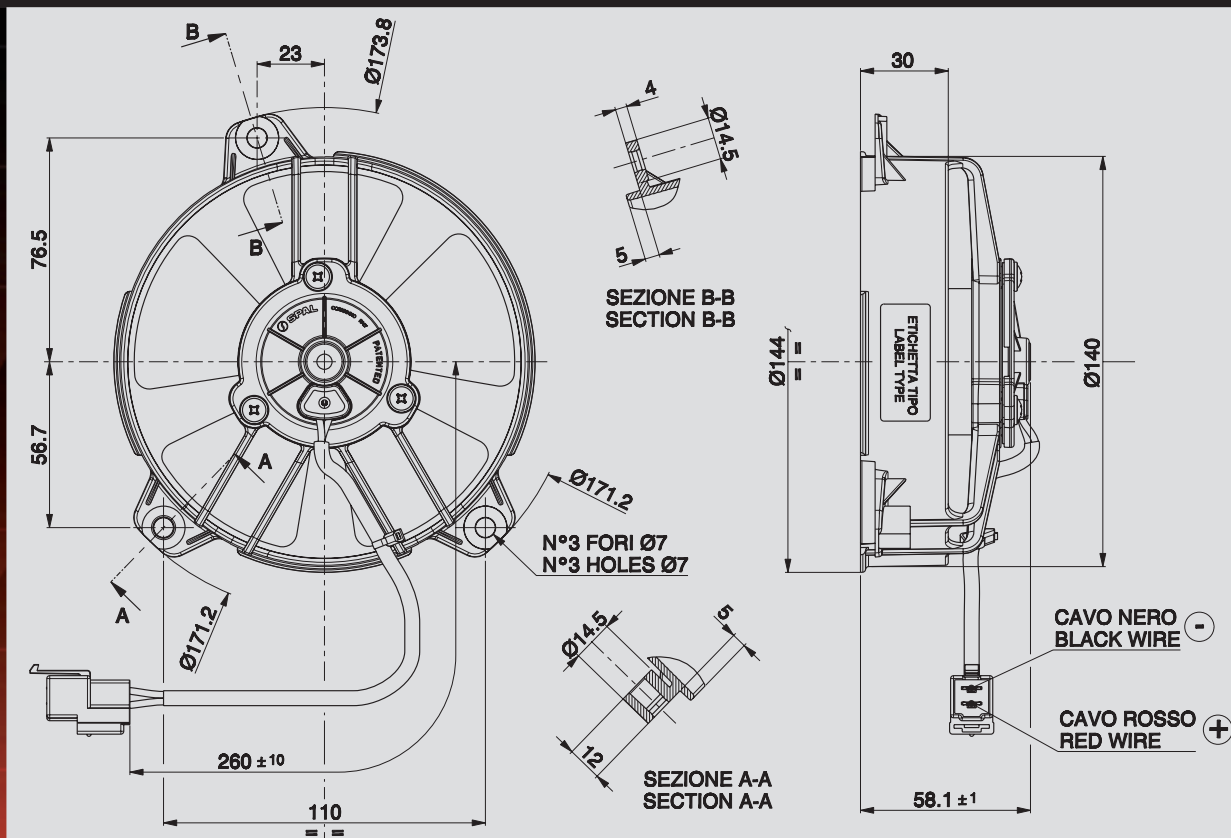
Ø 130 mm

Ø 5,2"

### BLOWING / SOFFIANTE



Static pressure: 1 mm H<sub>2</sub>O = 0,04 inches H<sub>2</sub>O    Airflow: 1 m<sup>3</sup>/h = 0,59 cfm



Ø 130 mm

Ø 5,2"

Connector SUMITOMO Code 6010-2802  
SUMITOMO terminal Code 1800-2093  
Suggested mounting torque: 3(+1/-0) Nm with screw M5  
Weight 0,41 Kg. approx.

Connettore SUMITOMO Cod. 6010-2802  
Terminali SUMITOMO Cod. 1800-2093  
Coppia di serraggio consigliata: 3(+1/-0) Nm con vite M5  
Peso 0,41 Kg. circa

PRODUCT FEATURES  
CARATTERISTICHE PRODOTTO

Waterproof motor, IP 68  
Motore chiuso, IP 68



Waterproof connector  
Connettori a tenuta stagna



suction / aspirante

blowing / soffiante

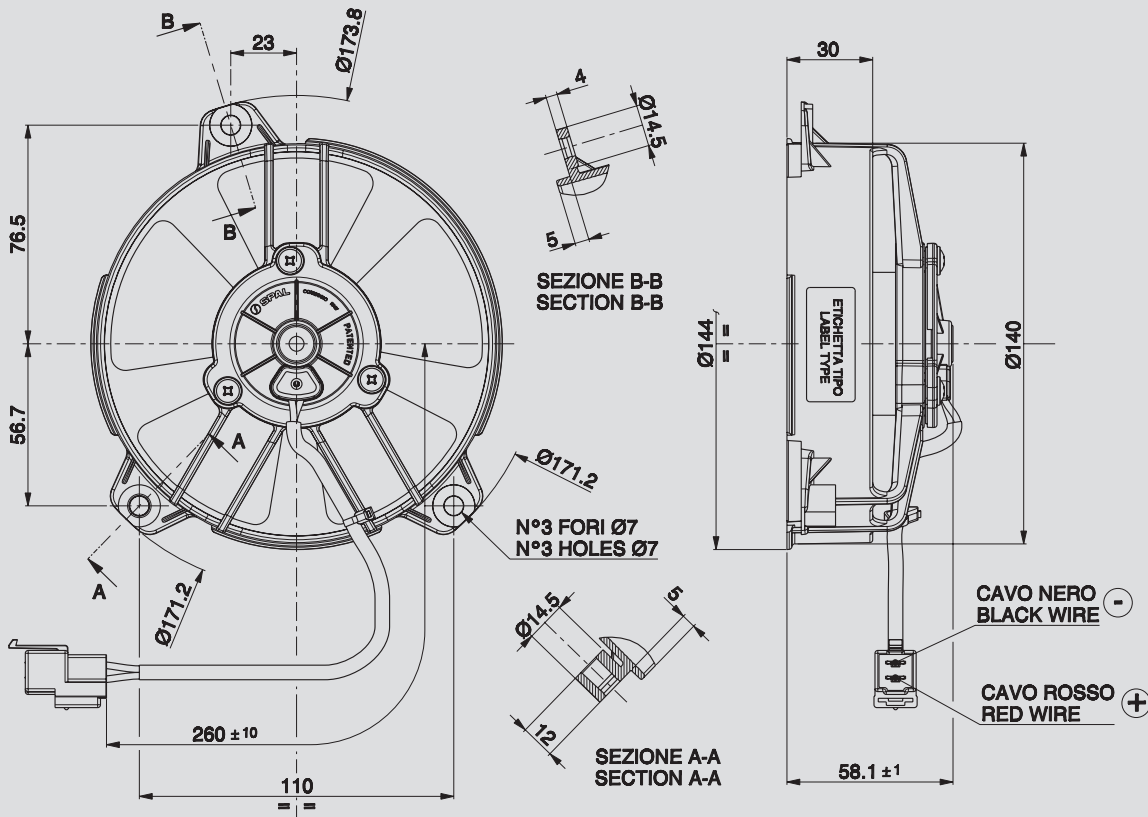
Static pressure Pressione statica mm H <sub>2</sub> O	suction / aspirante			blowing / soffiante			Static pressure Pressione statica in H <sub>2</sub> O
	Airflow Portata m <sup>3</sup> /h	Current input Corrente assorbita A	Airflow Portata CFM	Airflow Portata m <sup>3</sup> /h	Current input Corrente assorbita A	Airflow Portata CFM	
0	579	4,8	342	520	4,3	307	0
2,5	546	5,0	322	500	4,3	295	0,1
5	528	5,0	312	470	4,3	277	0,2
7,5	495	5,1	292	390	4,2	230	0,3
10	465	5,2	274	350	4,2	207	0,4
12,5	413	5,4	244	310	4,4	183	0,5
15	367	5,5	217	240	4,5	142	0,6
17,5	317	5,8	187	200	4,8	118	0,7
20	239	5,8	141	170	5,0	100	0,8
25	157	6,0	93	140	5,1	83	1
30	85	6,2	50	0	5,8	0	1,2
35	0	6,5	0				

✓ = Standard feature  
Caratteristiche standard

✓ = Available upon request  
Disponibile su richiesta

**12V** C.C. - D.C.

**VA31-A100-46A**  
**VA31-A100-46S**



Connector SUMITOMO Code 6010-2802  
SUMITOMO terminal Code 1800-2093  
Suggested mounting torque: 3(+1/-0) Nm with screw M5  
Weight 0,41 Kg. approx.

Connettore SUMITOMO Cod. 6010-2802  
Terminali SUMITOMO Cod. 1800-2093  
Coppia di serraggio consigliata: 3(+1/-0) Nm con vite M5  
Peso 0,41 Kg. circa

Ø 130 mm  
Ø 5,2"

suction / aspirante

blowing / soffiante

PRODUCT FEATURES  
CARATTERISTICHE PRODOTTO

Static pressure Pressione statica mm H <sub>2</sub> O	suction / aspirante			blowing / soffiante			Static pressure Pressione statica inH <sub>2</sub> O
	Airflow Portata m <sup>3</sup> /h	Current input Corrente assorbita A	Airflow Portata CFM	Airflow Portata m <sup>3</sup> /h	Current input Corrente assorbita A	Airflow Portata CFM	
0	450	3,1	266	428	3,5	253	0
2,5	430	3,2	254	416	3,2	245	0,1
5	390	3,3	230	340	3,0	201	0,2
7,5	350	3,5	207	295	3,0	174	0,3
10	300	3,6	177	222	3,2	131	0,4
12,5	230	3,7	136	176	3,4	104	0,5
15	160	3,7	94	138	3,5	81	0,6
17,5	120	3,8	71	103	3,7	61	0,7
20	90	3,9	53	0	4,2	0	0,8
25	0	4,2	0				1

Waterproof motor, IP 68  
Motore chiuso, IP 68



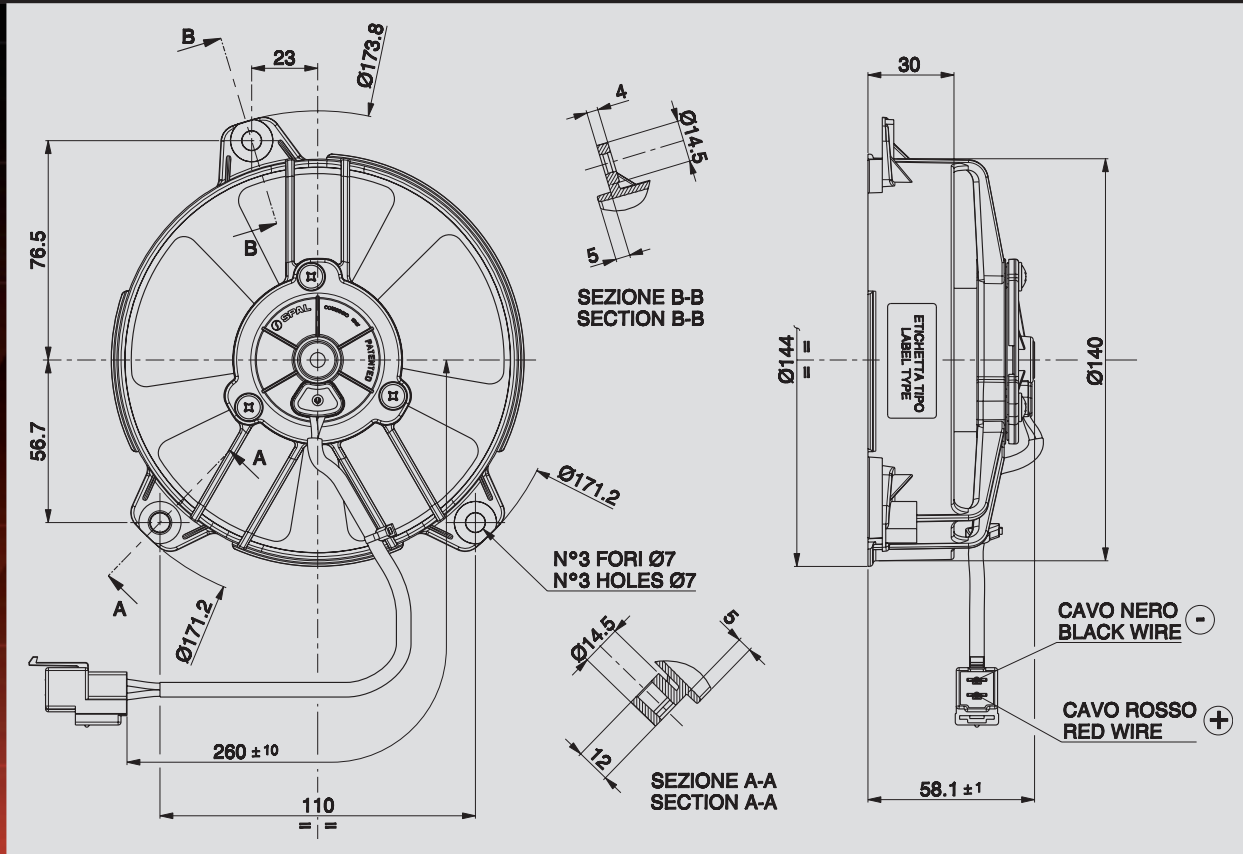
Waterproof connector  
Connettori a tenuta stagna



✓ = Standard feature  
Caratteristiche standard

✓ = Available upon request  
Disponibile su richiesta

Test voltage 13 V. d.c. - Tensione di prova 13 V. c.c.



Ø 130 mm  
Ø 5,2"

Connector SUMITOMO Code 6010-2802  
SUMITOMO terminal Code 1800-2093  
Suggested mounting torque: 3(+1/-0) Nm with screw M5  
Weight 0,41 Kg. approx.

Connettore SUMITOMO Cod. 6010-2802  
Terminali SUMITOMO Cod. 1800-2093  
Coppia di serraggio consigliata: 3(+1/-0) Nm con vite M5  
Peso 0,41 Kg. circa

PRODUCT FEATURES  
CARATTERISTICHE PRODOTTO

- Waterproof motor, IP 68  
*Motore chiuso, IP 68* ✓
- Waterproof connector  
*Connettori a tenuta stagna* ✓

suction / aspirante

blowing / soffiante

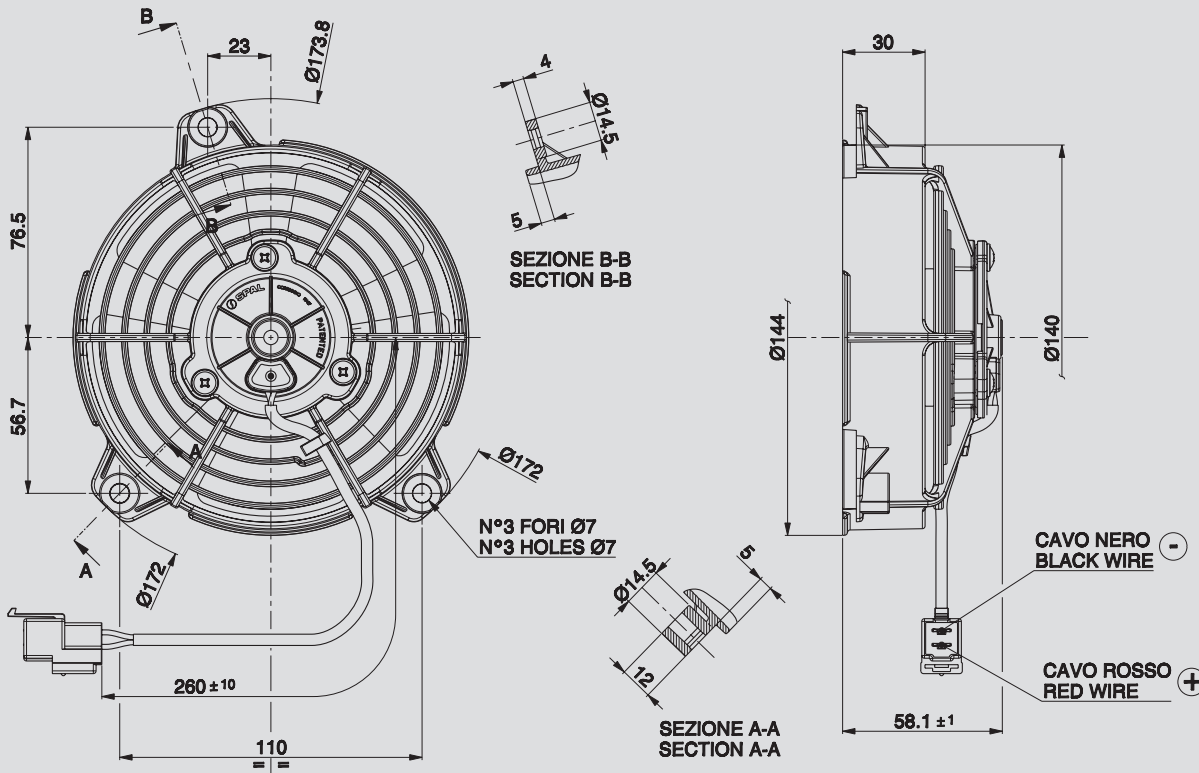
Static pressure Pressione statica mm H <sub>2</sub> O	suction / aspirante			blowing / soffiante			Static pressure Pressione statica inH <sub>2</sub> O
	Airflow Portata m <sup>3</sup> /h	Current input Corrente assorbita A	Airflow Portata CFM	Airflow Portata m <sup>3</sup> /h	Current input Corrente assorbita A	Airflow Portata CFM	
0	310	1,5	183	310	1,4	183	0
2,5	280	1,5	165	280	1,4	165	0,1
5	230	1,6	136	170	1,4	100	0,2
7,5	120	1,6	71	90	1,6	53	0,3
10	70	1,8	41	70	1,7	41	0,4
12,5	50	1,8	30	0	1,8	0	0,5
15	0	1,9	0				0,6

✓ = Standard feature  
Caratteristiche standard

✓ = Available upon request  
Disponibile su richiesta

12V C.C. - D.C.

VA37-A101-46A  
VA37-A101-46S



Connector SUMITOMO Code 6010-2802  
SUMITOMO terminal Code 1800-2093  
Suggested mounting torque: 3(+1/-0) Nm with screw M5  
Weight 0,42 Kg. approx.

Connettore SUMITOMO Cod. 6010-2802  
Terminali SUMITOMO Cod. 1800-2093  
Coppia di serraggio consigliata: 3(+1/-0) Nm con vite M5  
Peso 0,42 Kg. circa

Ø 130 mm

Ø 5,2"

suction / aspirante

blowing / soffiante

PRODUCT FEATURES  
CARATTERISTICHE PRODOTTO

Static pressure Pressione statica mm H <sub>2</sub> O	suction / aspirante			blowing / soffiante			Static pressure Pressione statica inH <sub>2</sub> O
	Airflow Portata m <sup>3</sup> /h	Current input Corrente assorbita A	Airflow Portata CFM	Airflow Portata m <sup>3</sup> /h	Current input Corrente assorbita A	Airflow Portata CFM	
0	480	4,3	283	440	4,1	260	0
5	430	4,4	254	380	4,2	224	0,2
10	380	4,6	224	300	4,4	177	0,4
15	310	4,9	183	220	4,8	130	0,6
20	190	5,1	112	180	5,0	106	0,8
25	130	5,4	77	140	5,1	83	1
30	70	5,6	41	0	5,9	0	1,2
35	20	5,9	12				1,4
40	0	6,0	0				1,6

Waterproof motor, IP 68  
Motore chiuso, IP 68



Waterproof connector  
Connettori a tenuta stagna

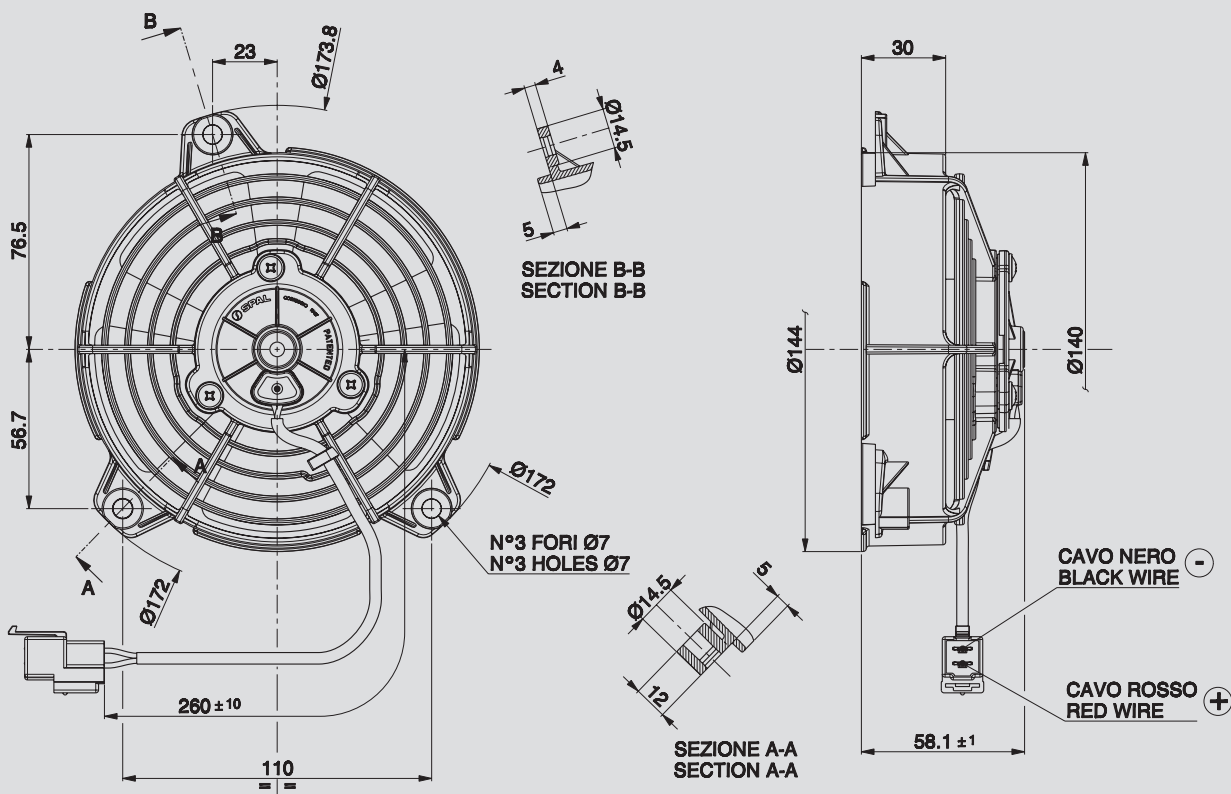


✓ = Standard feature  
Caratteristiche standard

✓ = Available upon request  
Disponibile su richiesta

Test voltage 13 V. d.c. - Tensione di prova 13 V. c.c.





Ø 130 mm

Ø 5,2"

Connector SUMITOMO Code 6010-2802  
SUMITOMO terminal Code 1800-2093  
Suggested mounting torque: 3(+1/-0) Nm with screw M5  
Weight 0,42 Kg. approx.

Connettore SUMITOMO Cod. 6010-2802  
Terminali SUMITOMO Cod. 1800-2093  
Coppia di serraggio consigliata: 3(+1/-0) Nm con vite M5  
Peso 0,42 Kg. circa

PRODUCT FEATURES  
CARATTERISTICHE PRODOTTO

Waterproof motor, IP 68  
Motore chiuso, IP 68



Waterproof connector  
Connettori a tenuta stagna



suction / aspirante

blowing / soffiante

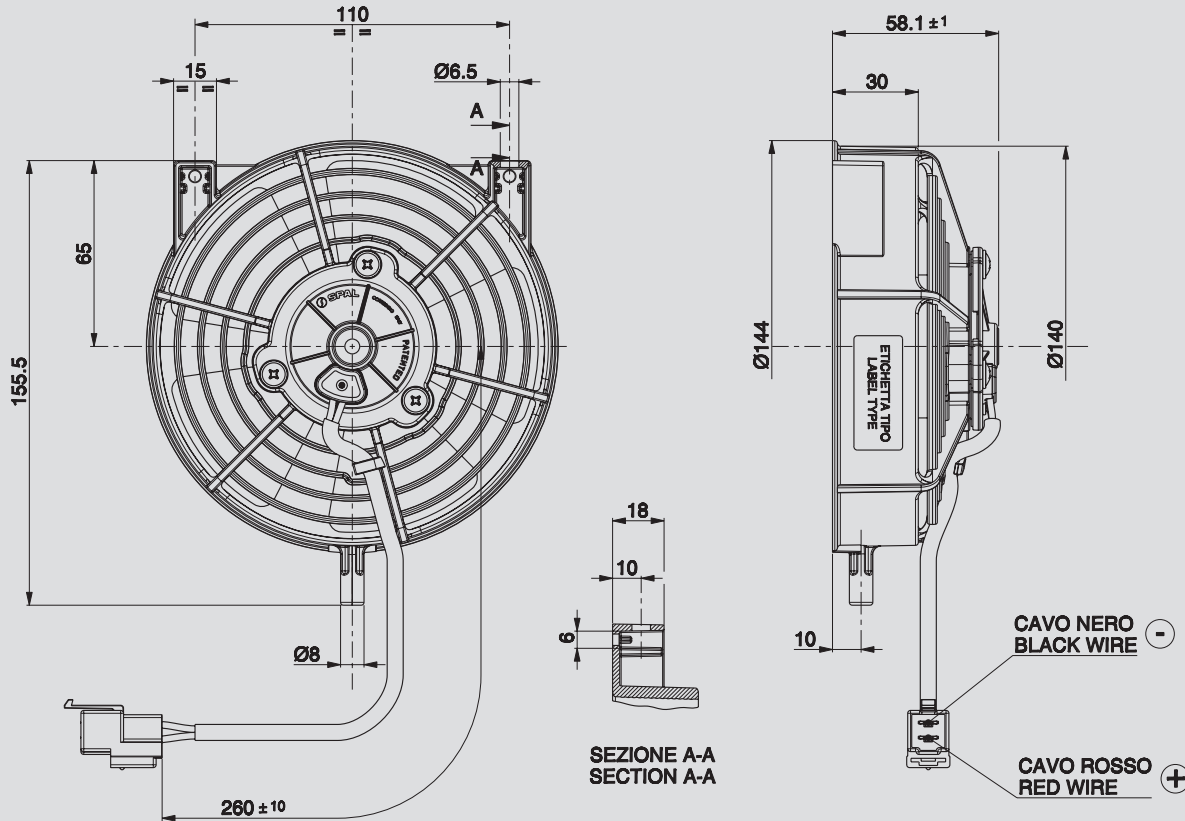
Static pressure Pressione statica mm H <sub>2</sub> O	suction / aspirante			blowing / soffiante			Static pressure Pressione statica in H <sub>2</sub> O
	Airflow Portata m <sup>3</sup> /h	Current input Corrente assorbita A	Airflow Portata CFM	Airflow Portata m <sup>3</sup> /h	Current input Corrente assorbita A	Airflow Portata CFM	
0	430	3,0	254	420	3,5	248	0
2,5	390	3,2	230	410	3,2	242	0,1
5	360	3,2	212	340	3,0	201	0,2
7,5	330	3,2	195	290	3,0	171	0,3
10	270	3,4	159	220	3,2	130	0,4
12,5	210	3,4	124	170	3,4	100	0,5
15	150	3,6	89	130	3,5	77	0,6
17,5	110	3,6	65	100	3,7	59	0,7
20	70	3,9	41	0	4,2	0	0,8
25	0	3,9	0				1

✓ = Standard feature  
Caratteristiche standard

✓ = Available upon request  
Disponibile su richiesta

12V C.C. - D.C.

VA36-A101-46A  
VA36-A101-46S



Connector SUMITOMO Code 6010-2802  
SUMITOMO terminal Code 1800-2093  
Suggested mounting torque: 3(+1/-0) Nm with screw M5  
Weight 0,42 Kg. approx.

Connettore SUMITOMO Cod. 6010-2802  
Terminali SUMITOMO Cod. 1800-2093  
Coppia di serraggio consigliata: 3(+1/-0) Nm con vite M5  
Peso 0,42 Kg. circa

Ø 130 mm  
Ø 5,2"

suction / aspirante

blowing / soffiante

PRODUCT FEATURES  
CARATTERISTICHE PRODOTTO

Static pressure Pressione statica mm H <sub>2</sub> O	suction / aspirante			blowing / soffiante			
	Airflow Portata m <sup>3</sup> /h	Current input Corrente assorbita A	Airflow Portata CFM	Airflow Portata m <sup>3</sup> /h	Current input Corrente assorbita A	Airflow Portata CFM	
0	480	4,3	283	440	4,1	260	0
2,5	460	4,3	271	410	4,1	242	0,1
5	430	4,4	254	380	4,2	224	0,2
7,5	410	4,5	242	340	4,3	201	0,3
10	380	4,6	224	300	4,4	177	0,4
12,5	350	4,8	207	250	4,6	148	0,5
15	310	4,9	183	220	4,8	130	0,6
17,5	250	5,0	148	180	5,0	106	0,7
20	190	5,1	112	140	5,1	83	0,8
25	130	5,4	77	0	5,9	0	1
30	70	5,6	41				1,2
35	20	5,9	12				1,4
40	0	6,0	0				1,6

Waterproof motor, IP 68  
Motore chiuso, IP 68



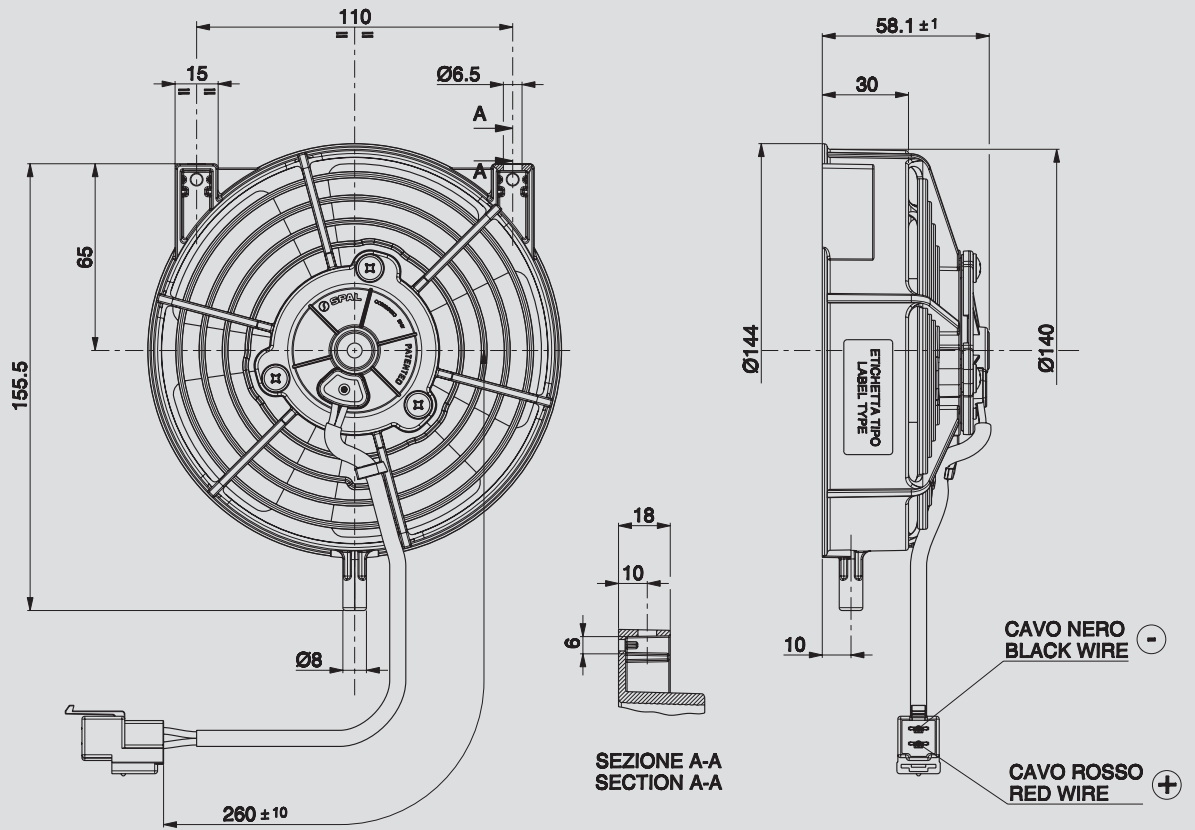
Waterproof connector  
Connettori a tenuta stagna



✓ = Standard feature  
Caratteristiche standard

✓ = Available upon request  
Disponibile su richiesta

Test voltage 13 V. d.c. - Tensione di prova 13 V. c.c.



Ø 130 mm  
Ø 5,2"

Connector SUMITOMO Code 6010-2802  
SUMITOMO terminal Code 1800-2093  
Suggested mounting torque: 3(+1/-0) Nm with screw M5  
Weight 0,42 Kg. approx.

Connettore SUMITOMO Cod. 6010-2802  
Terminali SUMITOMO Cod. 1800-2093  
Coppia di serraggio consigliata: 3(+1/-0) Nm con vite M5  
Peso 0,42 Kg. circa

**PRODUCT FEATURES  
CARATTERISTICHE PRODOTTO**

**suction / aspirante**

**blowing / soffiante**

- Waterproof motor, IP 68  
*Motore chiuso, IP 68* ✓
- Waterproof connector  
*Connettori a tenuta stagna* ✓

Static pressure Pressione statica mm H <sub>2</sub> O	suction / aspirante			blowing / soffiante			Static pressure Pressione statica inH <sub>2</sub> O
	Airflow Portata m <sup>3</sup> /h	Current input Corrente assorbita A	Airflow Portata CFM	Airflow Portata m <sup>3</sup> /h	Current input Corrente assorbita A	Airflow Portata CFM	
0	450	3,1	266	420	3,5	248	0
2,5	430	3,2	254	410	3,2	242	0,1
5	390	3,3	230	340	3,0	201	0,2
7,5	350	3,5	207	290	3,0	171	0,3
10	300	3,6	177	220	3,2	130	0,4
12,5	230	3,7	136	170	3,4	100	0,5
15	160	3,7	94	130	3,5	77	0,6
17,5	120	3,8	71	100	3,7	59	0,7
20	90	3,9	53	0	4,2	0	0,8
25	0	4,2	0				1

✓ = Standard feature  
*Caratteristiche standard*

✓ = Available upon request  
*Disponibile su richiesta*

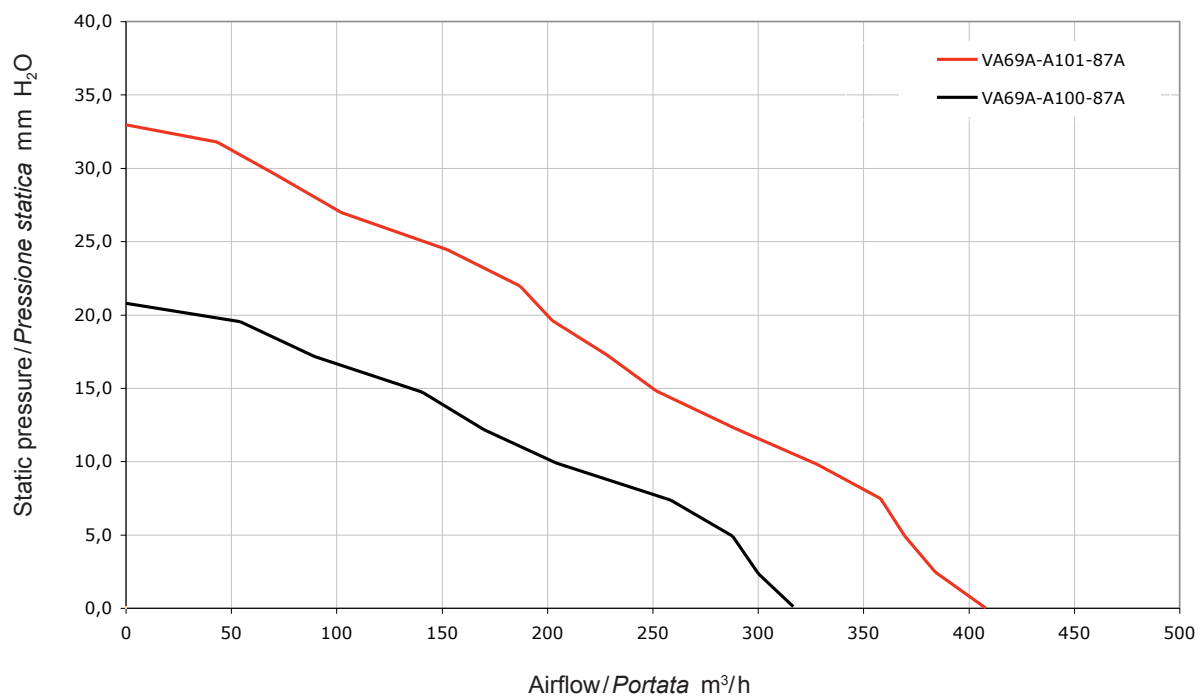


Type - Tipo

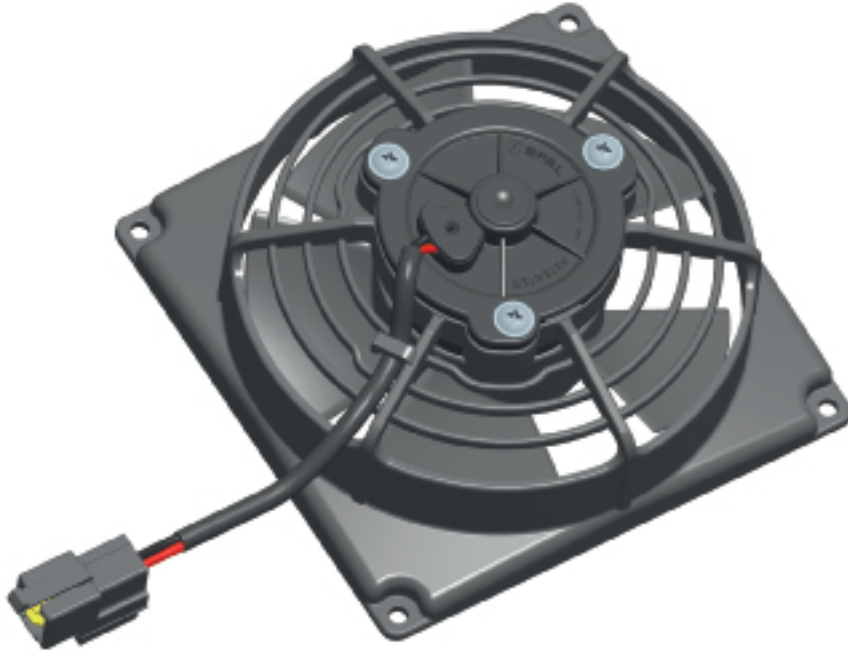
VA69A-A101-87A	Pag. 148
VA69A-A101-87S	Pag. 148
VA69A-A100-87A	Pag. 149
VA69A-A100-87S	Pag. 149



SUCTION / ASPIRANTE



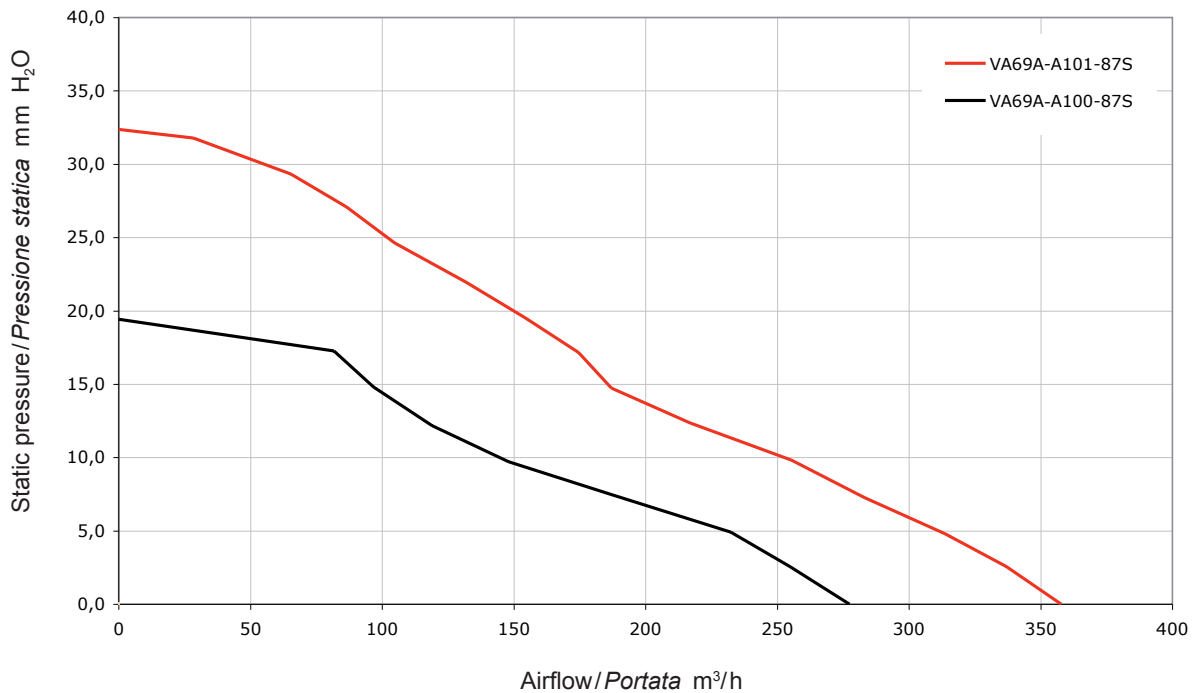




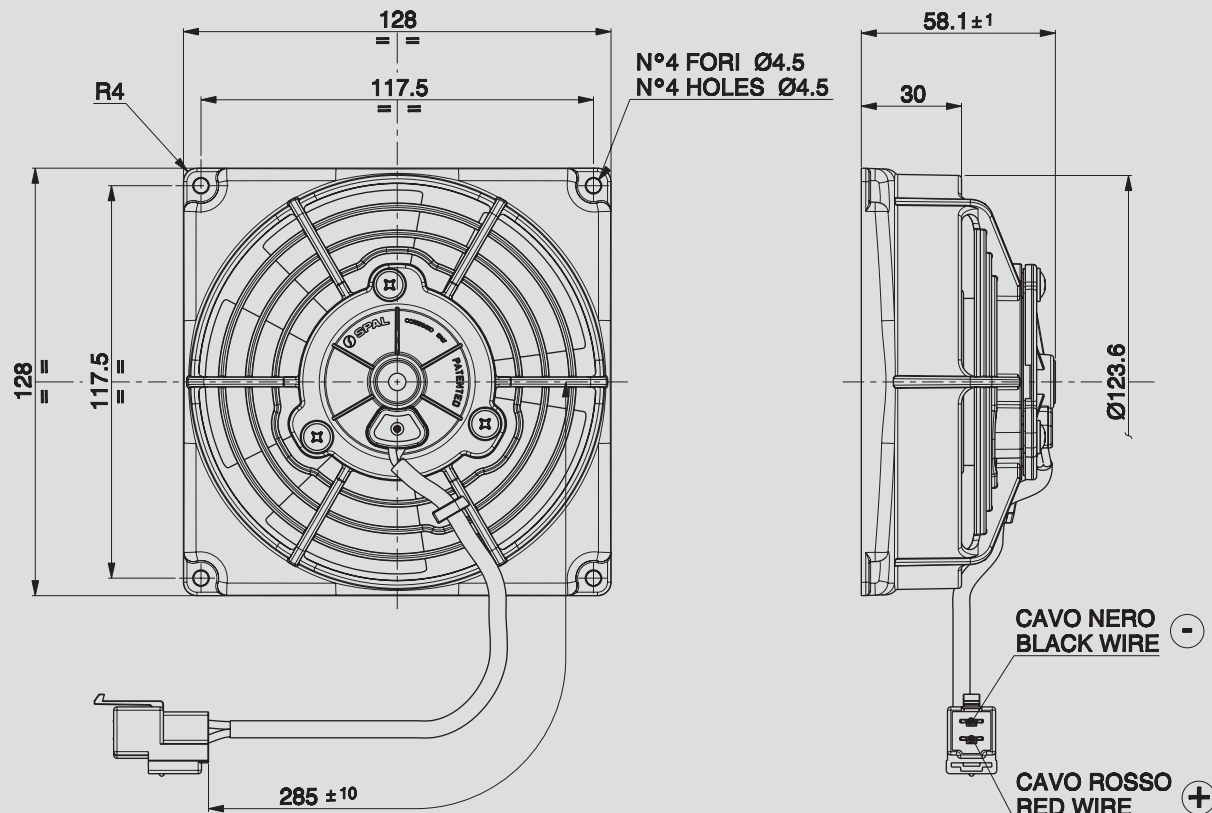
Ø 115 mm

Ø 4,5"

## BLOWING / SOFFIANTE



Static pressure: 1 mm H<sub>2</sub>O = 0,04 inches H<sub>2</sub>O    Airflow: 1 m<sup>3</sup>/h = 0,59 cfm



Ø 115 mm

Ø 4,5"

Connector SUMITOMO Code 6010-2802  
SUMITOMO terminal Code 1800-2093  
Suggested mounting torque: 3(+1/-0) Nm with screw M4  
Weight 0,41 Kg. approx.

Connettore SUMITOMO Cod. 6010-2802  
Terminali SUMITOMO Cod. 1800-2093  
Coppia di serraggio consigliata: 3(+1/-0) Nm con vite M4  
Peso 0,41 Kg. circa

PRODUCT FEATURES  
CARATTERISTICHE PRODOTTO

Waterproof motor, IP 68  
Motore chiuso, IP 68



Waterproof connector  
Connettori a tenuta stagna



suction / aspirante

blowing / soffiante

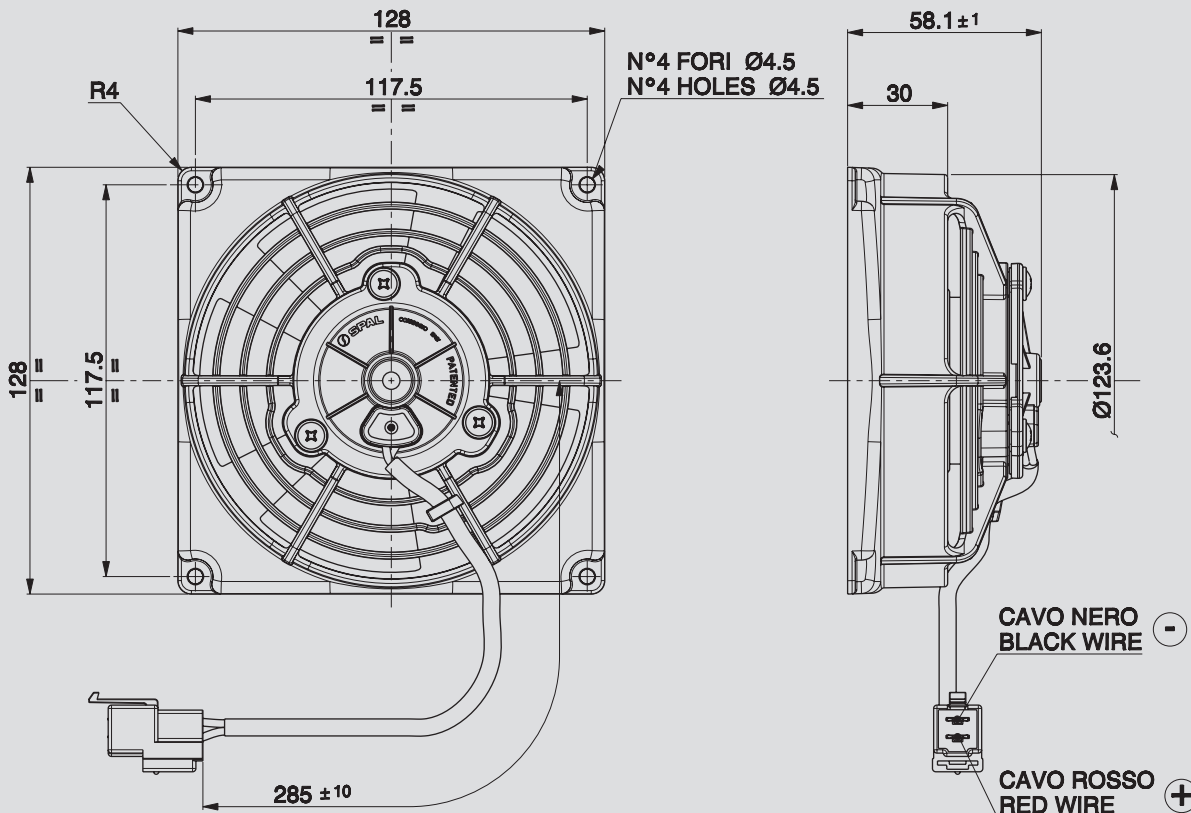
Static pressure Pressione statica mm H <sub>2</sub> O	suction / aspirante			blowing / soffiante			Static pressure Pressione statica in H <sub>2</sub> O
	Airflow Portata m <sup>3</sup> /h	Current input Corrente assorbita A	Airflow Portata CFM	Airflow Portata m <sup>3</sup> /h	Current input Corrente assorbita A	Airflow Portata CFM	
0	400	4,2	236	350	3,9	207	0
5	370	4,5	218	310	4,0	183	0,2
7,5	350	4,5	207	280	4,1	165	0,3
10	320	4,4	189	250	4,1	148	0,4
12,5	290	4,4	171	210	4,2	124	0,5
15	250	4,5	148	180	4,3	106	0,6
17,5	220	4,6	130	170	4,4	100	0,7
20	200	4,8	118	150	4,5	89	0,8
25	150	4,8	89	100	5,1	59	1
30	70	5,1	41	60	5,5	35	1,2
35	0	5,2	0	0	5,7	0	1,4

✓ = Standard feature  
Caratteristiche standard

✓ = Available upon request  
Disponibile su richiesta

**12V** C.C. - D.C.

**VA69A-A100-87A**  
**VA69A-A100-87S**



Connector SUMITOMO Code 6010-2802  
SUMITOMO terminal Code 1800-2093  
Suggested mounting torque: 3(+1/-0) Nm with screw M4  
Weight 0,41 Kg. approx.

Connettore SUMITOMO Cod. 6010-2802  
Terminali SUMITOMO Cod. 1800-2093  
Coppia di serraggio consigliata: 3(+1/-0) Nm con vite M4  
Peso 0,41 Kg. circa

Ø 115 mm  
Ø 4,5"

suction / aspirante

blowing / soffiante

PRODUCT FEATURES  
CARATTERISTICHE PRODOTTO

Static pressure Pressione statica mm H <sub>2</sub> O	suction / aspirante			blowing / soffiante			Static pressure Pressione statica in H <sub>2</sub> O
	Airflow Portata m <sup>3</sup> /h	Current input Corrente assorbita A	Airflow Portata CFM	Airflow Portata m <sup>3</sup> /h	Current input Corrente assorbita A	Airflow Portata CFM	
0	310	2,7	183	270	2,5	159	0
2,5	300	2,7	177	250	2,5	148	0,1
5	280	2,8	165	230	2,6	136	0,2
7,5	260	2,8	153	180	2,5	106	0,3
10	200	2,7	118	140	2,6	83	0,4
12,5	170	2,8	100	120	2,8	71	0,5
15	140	2,9	83	90	3,0	53	0,6
17,5	90	3,0	53	80	3,1	47	0,7
20	50	3,1	30	0	3,2	0	0,8
22,5	0	3,1	0				0,9

Waterproof motor, IP 68 Motore chiuso, IP 68	✓
Waterproof connector Connettori a tenuta stagna	✓

- ✓ = Standard feature  
Caratteristiche standard
- ✓ = Available upon request  
Disponibile su richiesta

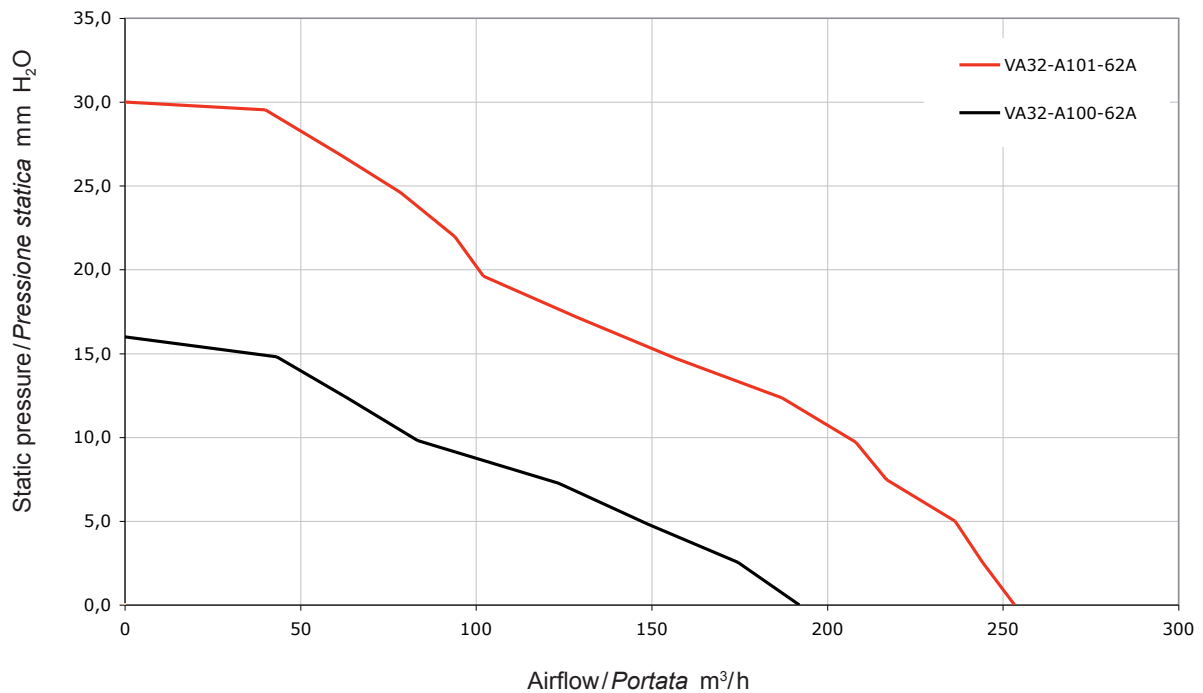
Test voltage 13 V. D.C. - Tensione di prova 13 V. c.c.

Type - Tipo

VA32-A101-62A	Pag. 152
VA32-A101-62S	Pag. 152
VA32-A100-62A	Pag. 153
VA32-A100-62S	Pag. 153



SUCTION / ASPIRANTE

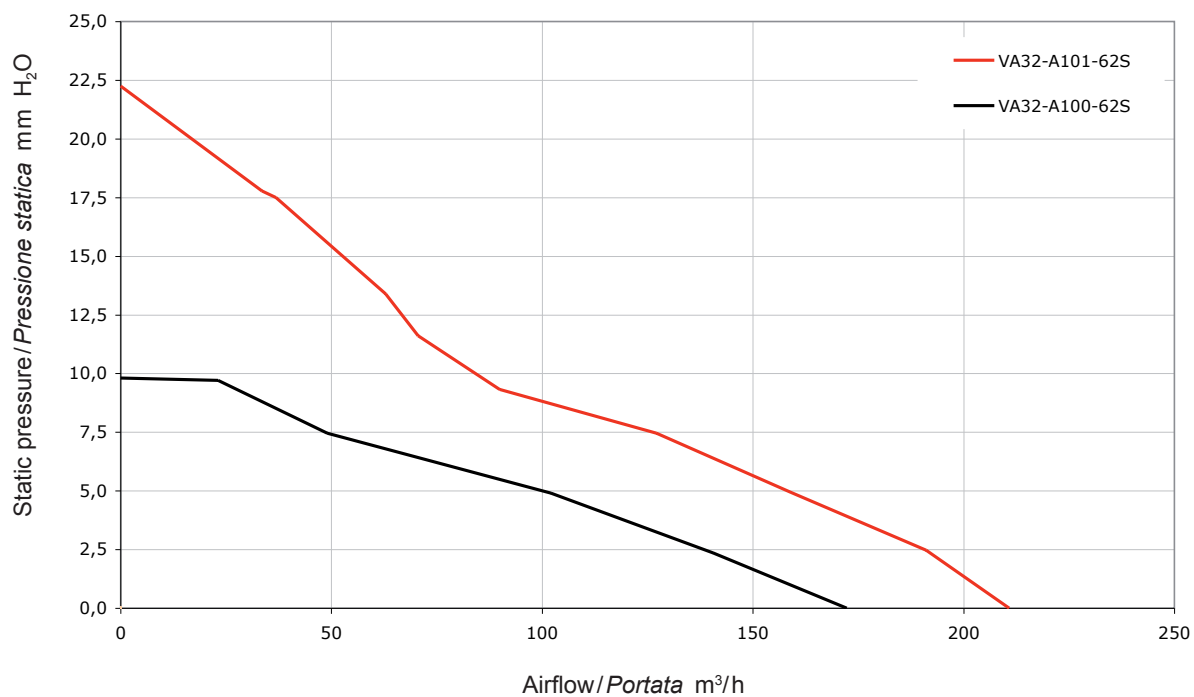




Ø 96 mm

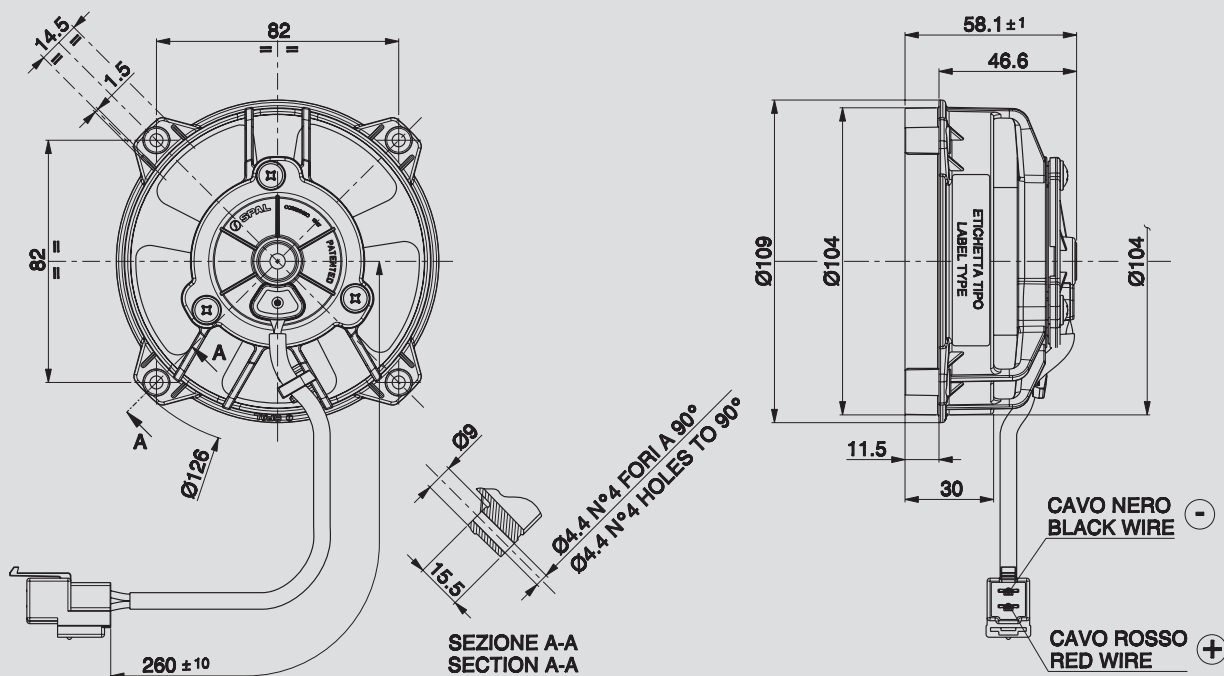
Ø 4"

## BLOWING / SOFFIANTE



Static pressure: 1 mm H<sub>2</sub>O = 0,04 inches H<sub>2</sub>O    Airflow: 1 m<sup>3</sup>/h = 0,59 cfm





Ø 96 mm

Ø 4"

Connector SUMITOMO Code 6010-2802  
SUMITOMO terminal Code 1800-2093  
Suggested mounting torque: 3(+1/-0) Nm with screw M4  
Weight 0,38 Kg. approx.

Connettore SUMITOMO Cod. 6010-2802  
Terminali SUMITOMO Cod. 1800-2093  
Coppia di serraggio consigliata: 3(+1/-0) Nm con vite M4  
Peso 0,38 Kg. circa

PRODUCT FEATURES  
CARATTERISTICHE PRODOTTO

Waterproof motor, IP 68  
Motore chiuso, IP 68



Waterproof connector  
Connettori a tenuta stagna



suction / aspirante

blowing / soffiante

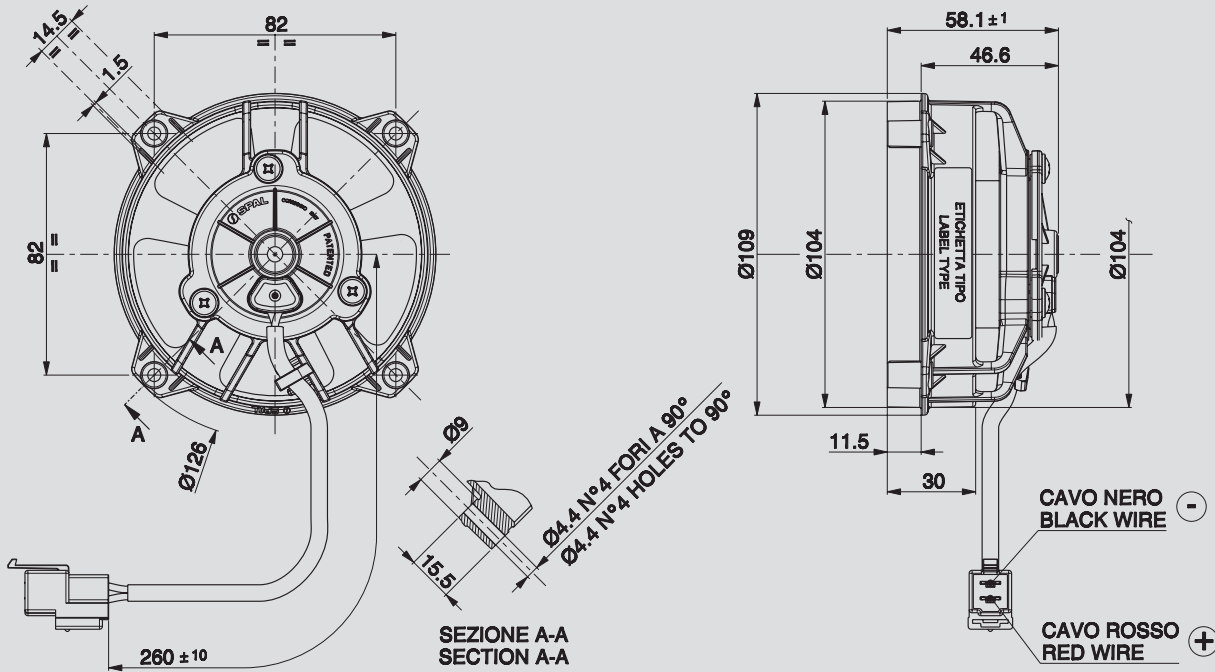
Static pressure Pressione statica mm H <sub>2</sub> O	suction / aspirante			blowing / soffiante			Static pressure Pressione statica in H <sub>2</sub> O
	Airflow Portata m <sup>3</sup> /h	Current input Corrente assorbita A	Airflow Portata CFM	Airflow Portata m <sup>3</sup> /h	Current input Corrente assorbita A	Airflow Portata CFM	
0	250	3,0	148	210	2,4	124	0
2,5	240	3,0	142	190	2,4	112	0,1
5	230	3,0	136	160	2,4	94	0,2
7,5	210	3,0	124	120	2,3	71	0,3
10	200	3,1	118	90	2,3	53	0,4
12,5	180	3,0	106	70	2,5	41	0,5
15	150	3,1	89	60	2,7	35	0,6
17,5	130	3,0	77	30	2,8	18	0,7
20	100	3,1	59	0	3,0	0	0,8
25	70	3,2	41				1
30	0	3,4	0				1,2

✓ = Standard feature  
Caratteristiche standard

✓ = Available upon request  
Disponibile su richiesta

12V C.C. - D.C.

VA32-A100-62A  
VA32-A100-62S



Connector SUMITOMO Code 6010-2802  
SUMITOMO terminal Code 1800-2093  
Suggested mounting torque: 3(+1/-0) Nm with screw M4  
Weight 0,38 Kg. approx.

Connettore SUMITOMO Cod. 6010-2802  
Terminali SUMITOMO Cod. 1800-2093  
Coppia di serraggio consigliata: 3(+1/-0) Nm con vite M4  
Peso 0,38 Kg. circa

Ø 96 mm  
Ø 4"

suction / aspirante

blowing / soffiante

PRODUCT FEATURES  
CARATTERISTICHE PRODOTTO

Static pressure Pressione statica mm H <sub>2</sub> O	suction / aspirante			blowing / soffiante			Static pressure Pressione statica inH <sub>2</sub> O
	Airflow Portata m <sup>3</sup> /h	Current input Corrente assorbita A	Airflow Portata CFM	Airflow Portata m <sup>3</sup> /h	Current input Corrente assorbita A	Airflow Portata CFM	
0	190	2,3	112	170	1,8	100	0
2,5	170	2,2	100	140	1,7	83	0,1
5	150	2,2	89	100	1,6	59	0,2
7,5	120	2,2	71	50	1,7	30	0,3
10	80	2,1	47	20	1,8	12	0,4
12,5	60	2,2	35	0	1,8	0	0,5
15	40	2,3	24				0,6
17,5	0	2,3	0				0,7

Waterproof motor, IP 68  
Motore chiuso, IP 68



Waterproof connector  
Connettori a tenuta stagna



- ✓ = Standard feature  
Caratteristiche standard
- ✓ = Available upon request  
Disponibile su richiesta

Test voltage 13 V. D.C. - Tensione di prova 13 V. c.c.

