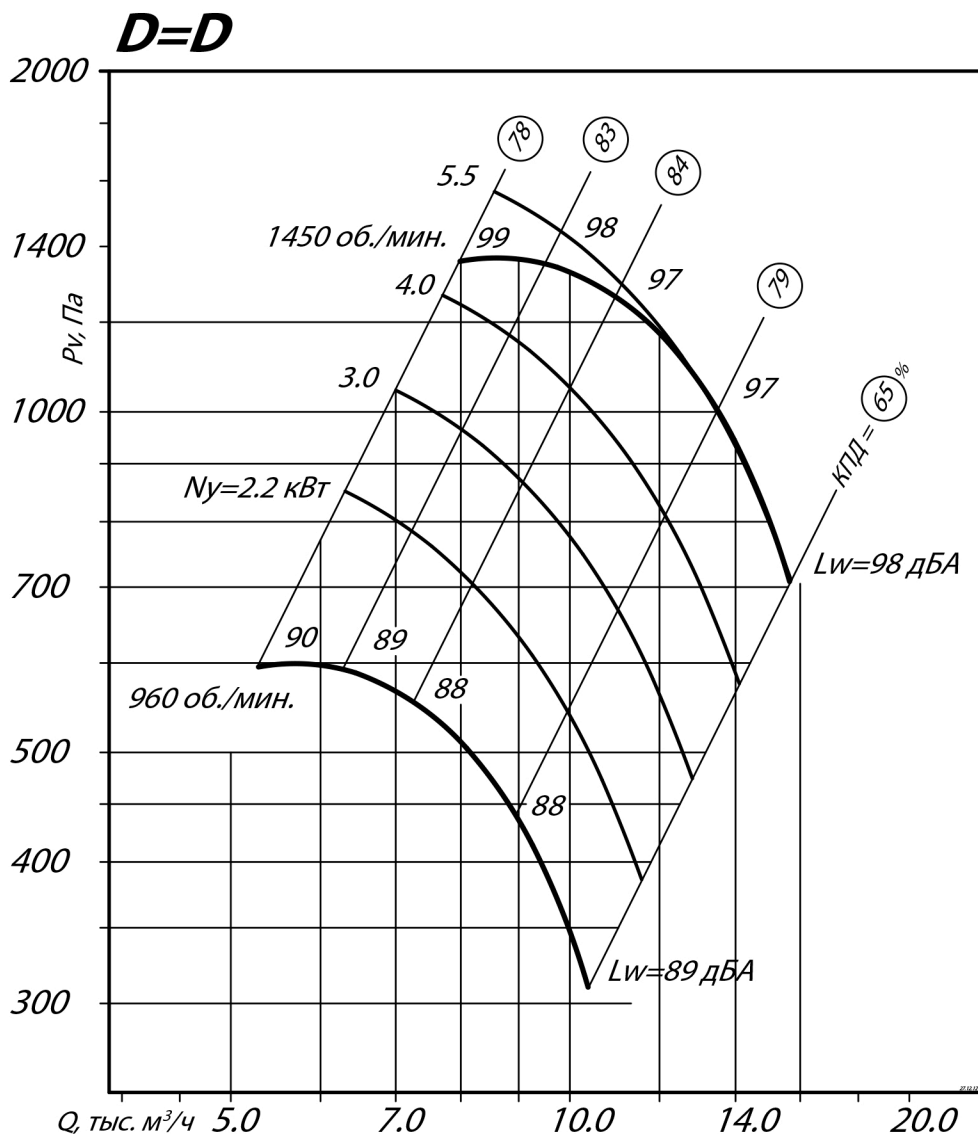


ТЕХНИЧЕСКИЕ ХАРАКТЕРИСТИКИ ВР 80-75-6,3, исполнение 1

Марка вентилятора	Конструктивное исполнение	Относительный диаметр колеса	Электродвигатель			Параметры в рабочей зоне		Масса*, кг	Виброизоляторы	
			Частота вращения, об/мин.	Установленная мощность, кВт	Тип электродвигателя	Производительность, 1000 x м³/ч	Полное давление, Па		Марка	Количество в комплекте
ВР 80-75 №6,3	1	0,9	960	1,1	80B6	4,0-9,2	430-170	190	ДО-41	5
			1450	4,0	100L4	6,0-14,0	980-390	175		
		0,95	960	1,5	90L6	5,6-8,8	520-260	161		
			1450	5,5	112M4	8,5-12,8	1190-600	178		
		1	960	2,2	100L6	5,2-10,5	600-310	162		
			1450	7,5	132S4	8,0-15,8	1380-710	178		
		1,05	960	2,2	100L6	5,6-11,8	720-340	163		
			1450	7,5	132S4	8,5-17,8	1650-770	201		
		1,1	960	3,0	112MA6	5,85-12,0	830-400	180		
			1450	11,0	132M4	8,7-18,0	1900-900	201		

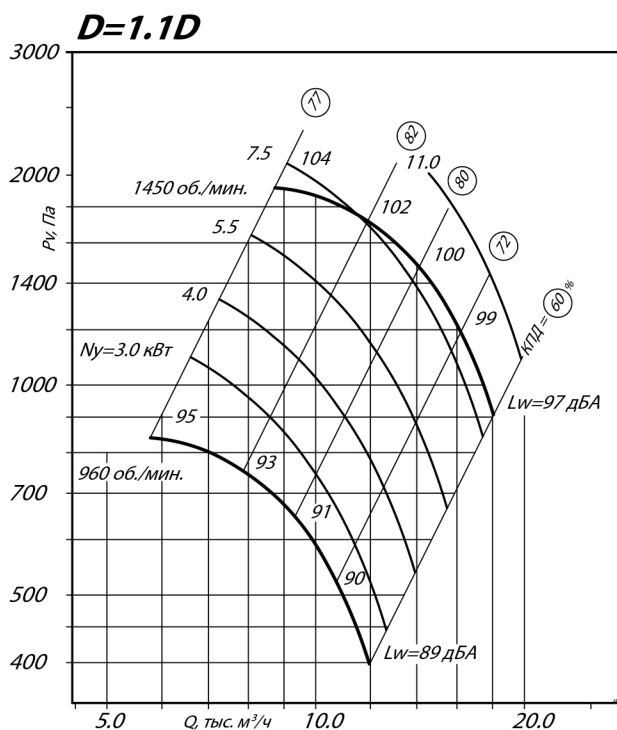
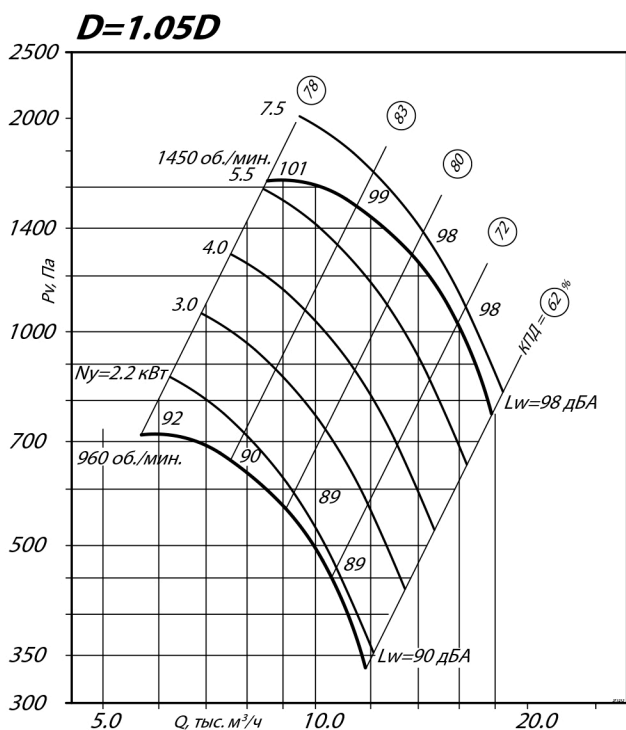
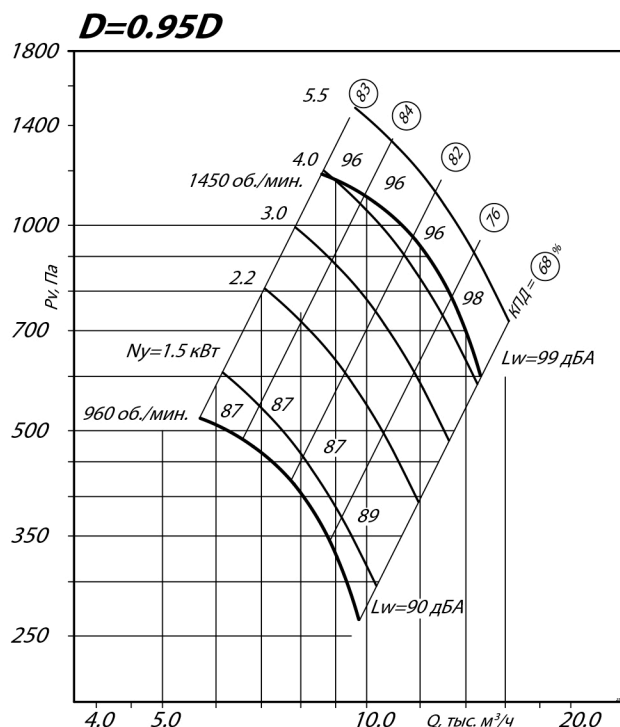
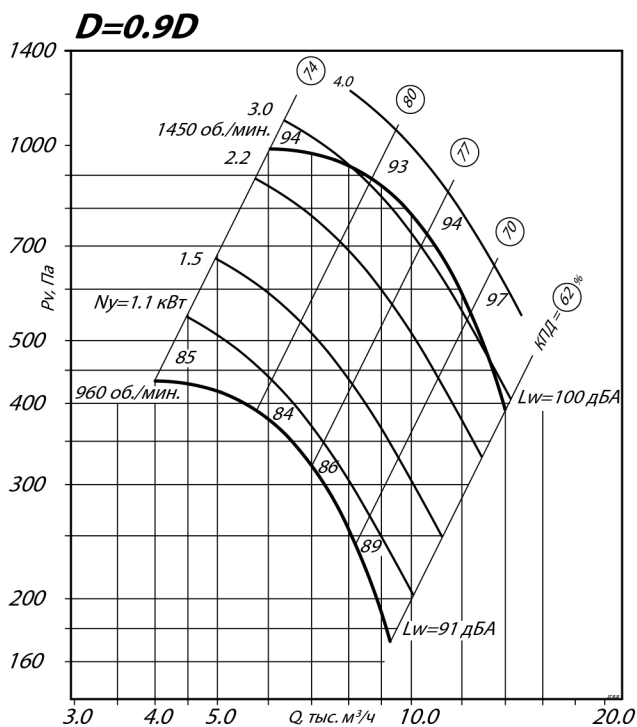
*При изменении типа двигателя масса может меняться

АЭРОДИНАМИЧЕСКИЕ ХАРАКТЕРИСТИКИ ВР 80-75-6,3, исполнение 1

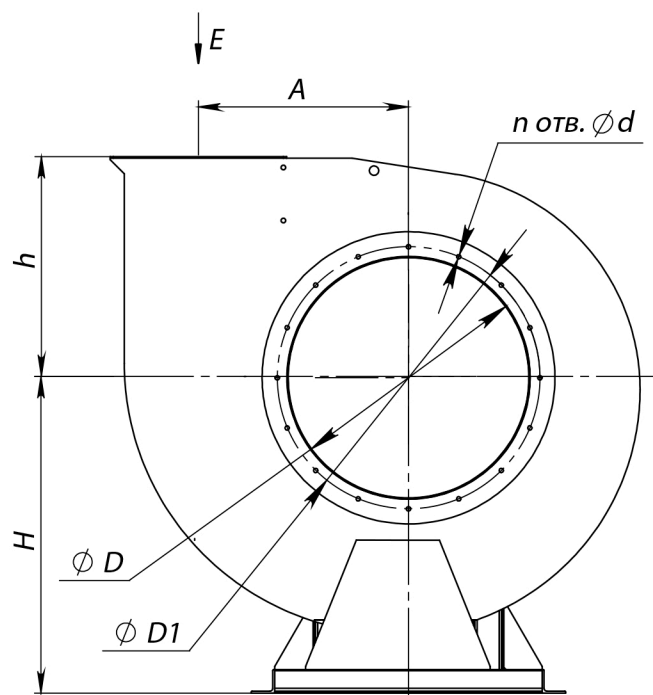


Аэродинамические характеристики ВР 80-75-6,3, исполнение 1

Общеобменная вентиляция



ГАБАРИТНЫЕ И ПРИСОЕДИНИТЕЛЬНЫЕ РАЗМЕРЫ ВР 80-75-6,3, исполнение 1



Вид E

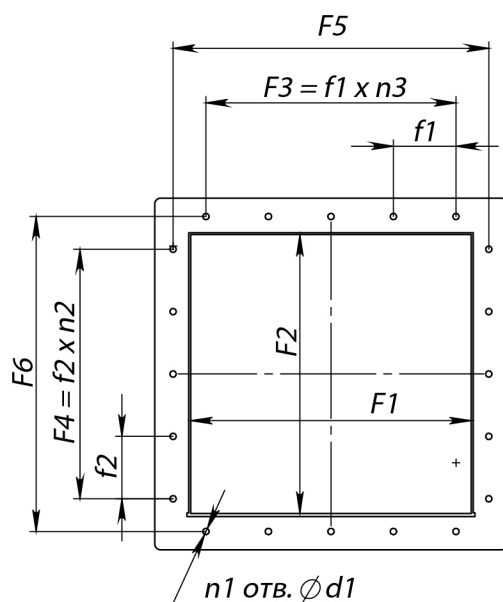
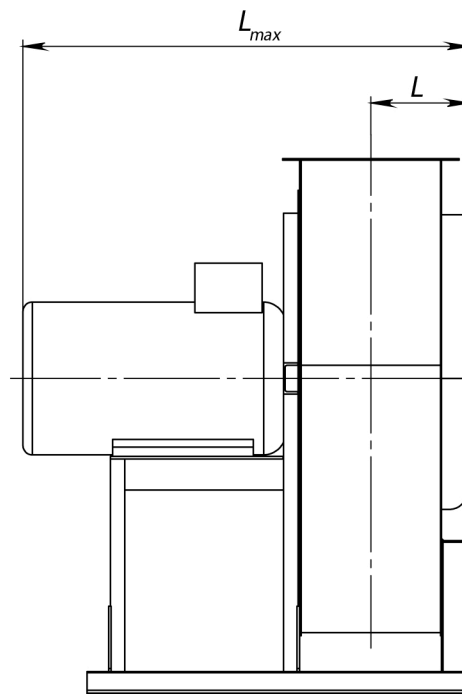
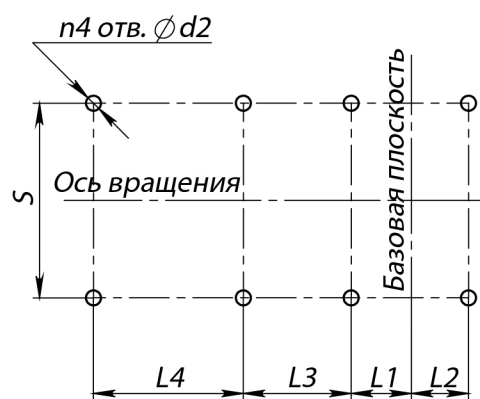


Схема расположения отверстий для крепления вентилятора



Конструкторский отдел оставляет за собой право для улучшения качества выпускаемой продукции вносить изменения размеров и комплектации без уведомления.

ГАБАРИТНО-ПРИСОЕДИНИТЕЛЬНЫЕ РАЗМЕРЫ ВР 80-75-6,3, исполнение 1

Типоразмер вентилятора	A, мм	D, мм	D1, мм	F1, мм	F2, мм	F3, мм	F4, мм	F5, мм	F6, мм	H, мм	L _{max} , мм	L, мм	L1, мм	L2, мм	L3, мм	L4, мм
ВР 80-75 №6,3	410	633	668	441	441	-	-	472	472	720	1002	299	395	125	-	-

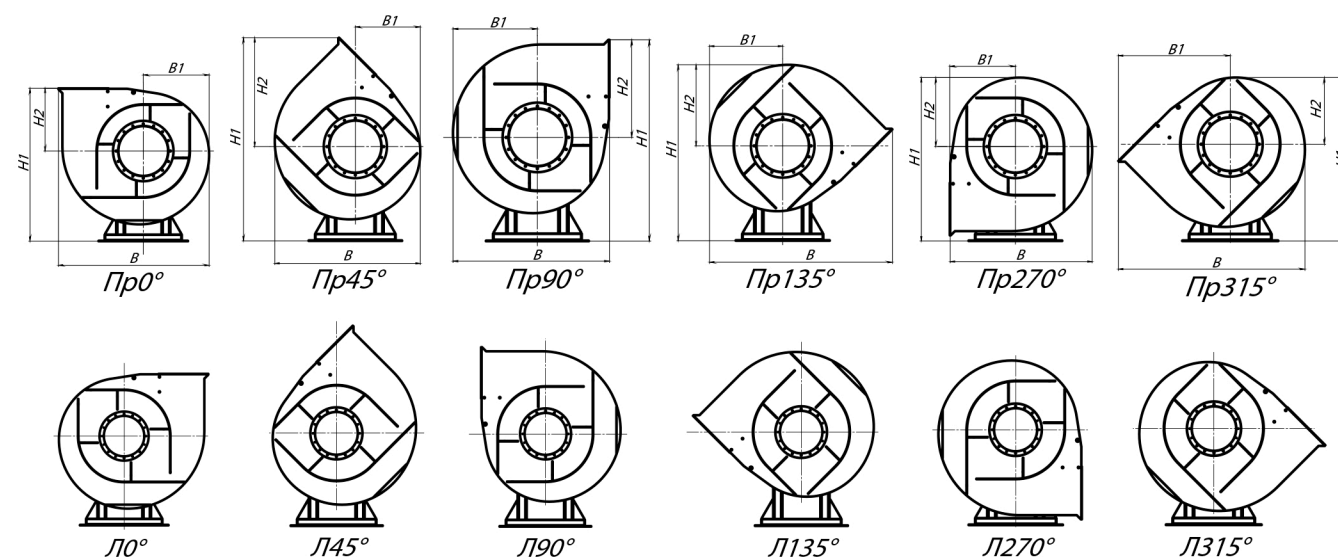
Типоразмер вентилятора	L5, мм	S, мм	S1, мм	S2, мм	d, мм	d1, мм	d2, мм	f1, мм	f2, мм	h, мм	n _{отв.} , шт	n1 _{отв.} , шт	n2 _{отв.} , шт	n3 _{отв.} , шт	n4 _{отв.} , шт
ВР 80-75 №6,3	-	460	-	-	10	10	14	-	-	420	8	4	-	-	4

Вентилятор радиальный ВР 80-75-6,3, исполнение 1

ГАБАРИТНО-ПРИСОЕДИНИТЕЛЬНЫЕ РАЗМЕРЫ ВР 80-75-6,3, исполнение 1, зависящие от положения корпуса

Типоразмер вентилятора	ПР0°/ЛО°				ПР45°/Л45°				ПР90°/Л90°			
	В, мм	В1, мм	Н1, мм	Н2, мм	В, мм	В1, мм	Н1, мм	Н2, мм	В, мм	В1, мм	Н1, мм	Н2, мм
ВР 80-75 №6,3	1138	478	1140	420	1037	438	1483	763	976	556	1380	660

Типоразмер вентилятора	ПР135°/Л135°				ПР270°/Л270°				ПР315°/Л315°			
	В, мм	В1, мм	Н1, мм	Н2, мм	В, мм	В1, мм	Н1, мм	Н2, мм	В, мм	В1, мм	Н1, мм	Н2, мм
ВР 80-75 №6,3	1279	516	1315	595	976	420	1198	478	1280	763	1159	439



АКУСТИЧЕСКИЕ ХАРАКТЕРИСТИКИ ВР 80-75-6,3, исполнение 1

Марка вентилятора	Конструктивное исполнение	Частота вращения, об/мин	Значение L_{p1} в октавных полосах f , Гц								L_{pa} , дБА
			63	125	250	500	1000	2000	4000	8000	
ВР 80-75 № 6,3	схема 1	1000	79	81	89	82	80	73	70	61	86
		1500	90	92	100	93	91	89	81	72	97

Акустические характеристики измерены со стороны нагнетания при номинальном режиме работы вентилятора. На стороне всасывания уровни звуковой мощности на 3 дБ ниже уровня, приведенных в таблице.

На границах рабочего участка аэродинамические уровни звуковой мощности на 3 дБ выше уровня звуковой мощности, соответствующего номинальному режиму работы вентилятора.