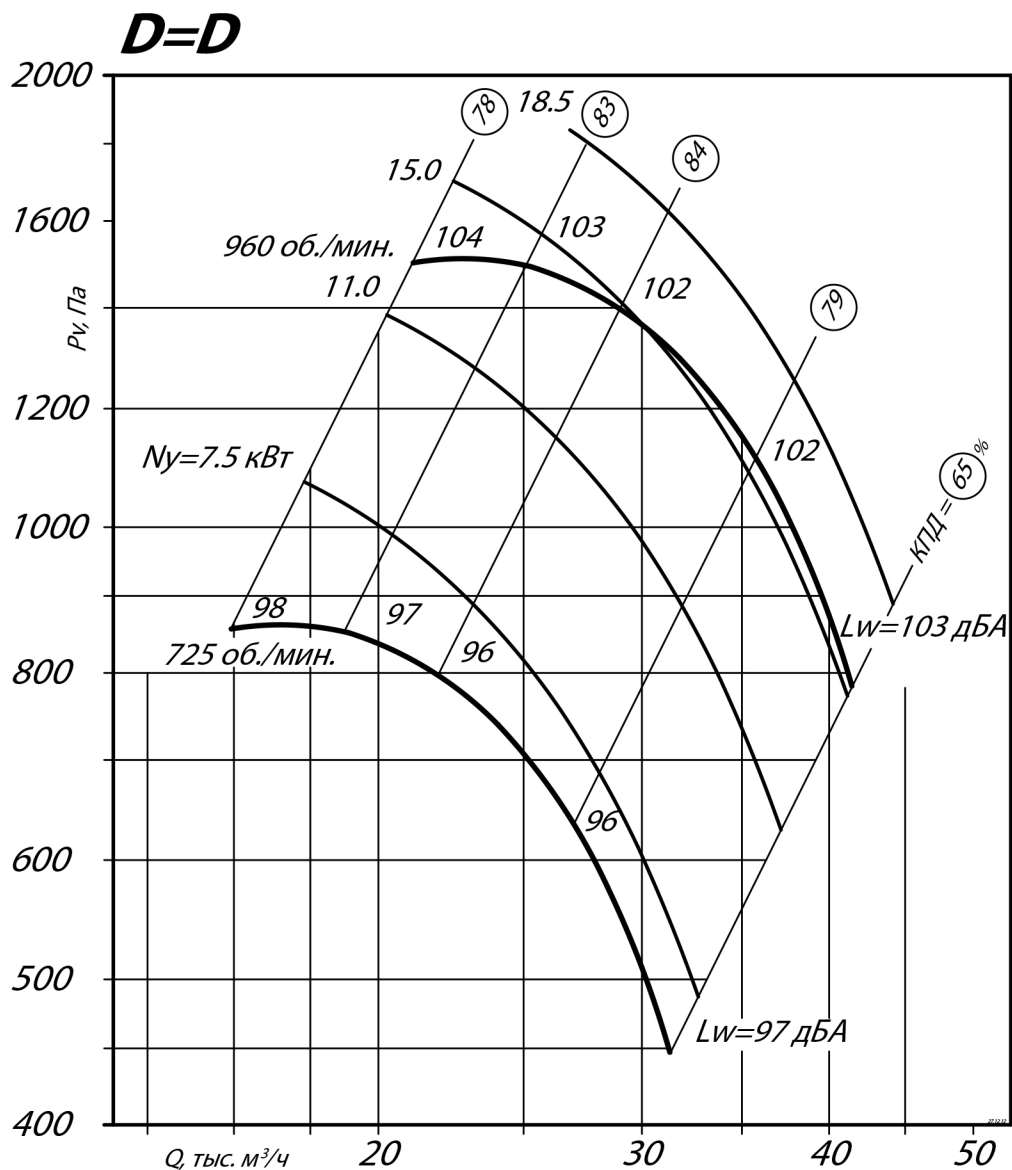


## ТЕХНИЧЕСКИЕ ХАРАКТЕРИСТИКИ ВР 80-75-10, исполнение 1

Марка вентилятора	Конструктивное исполнение	Относительный диаметр колеса	Электродвигатель			Параметры в рабочей зоне		Масса*, кг	Виброизоляторы	
			Частота вращения, об/мин.	Установленная мощность, кВт	Тип электродвигателя	Производительность, 1000 x м³/ч	Полное давление, Па		Марка	Количество в комплекте
ВР 80-75 №10	1	0,9	725	4,0	132S8	12,0-27,3	620-345	565	ДО-43	5
			960	11,0	160S6	16,0-36,5	1090-430	612		
		0,95	725	5,5	132M8	17,1-29,0	740-370	575		
			960	15,0	160M6	23,0-38,5	1300-660	627		
		1	725	7,5	160S8	15,9-31,5	860-550	600		
			960	18,5	180M6	21,5-42,0	1500-790	680		
		1,05	725	11,0	160M8	17,0-35,5	1070-480	612		
			960	22,0	200M6	23,1-46,5	1800-840	738		
		1,1	725	11,0	160M8	17,6-35,8	1210-575	622		

\*При изменении типа двигателя масса может меняться

## АЭРОДИНАМИЧЕСКИЕ ХАРАКТЕРИСТИКИ ВР 80-75-10, исполнение 1

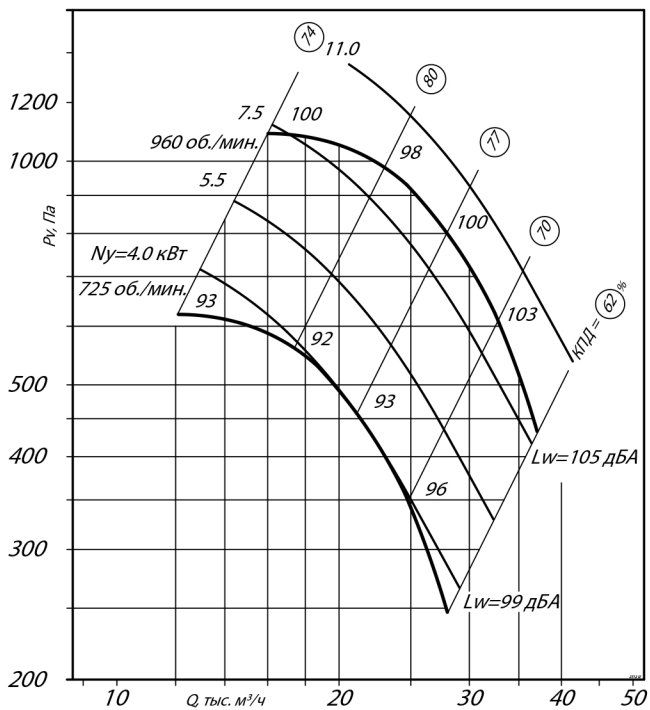


# Вентилятор радиальный ВР 80-75-10, исполнение 1

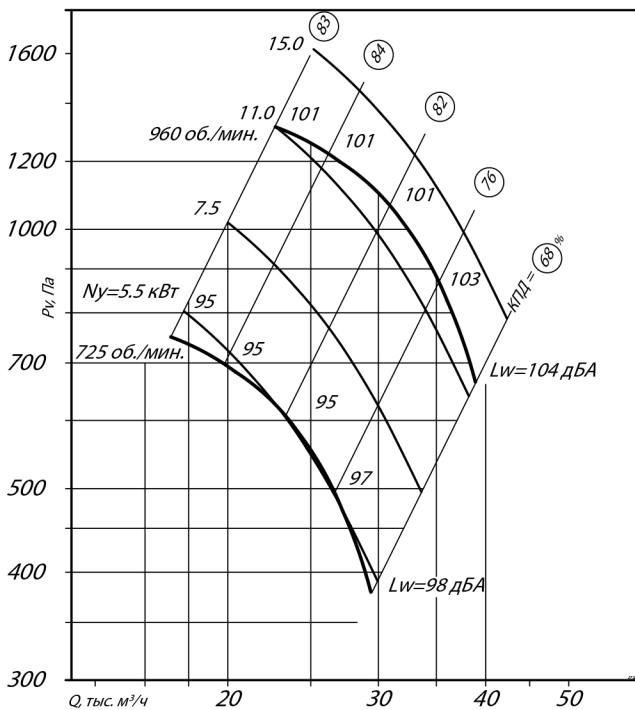
## АЭРОДИНАМИЧЕСКИЕ ХАРАКТЕРИСТИКИ ВР 80-75-10, исполнение 1

Общеобменная вентиляция

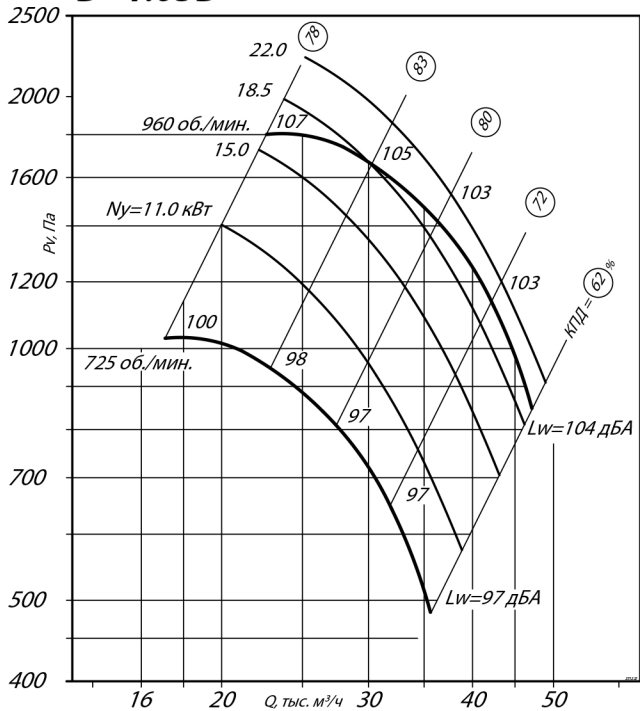
### D=0.9D



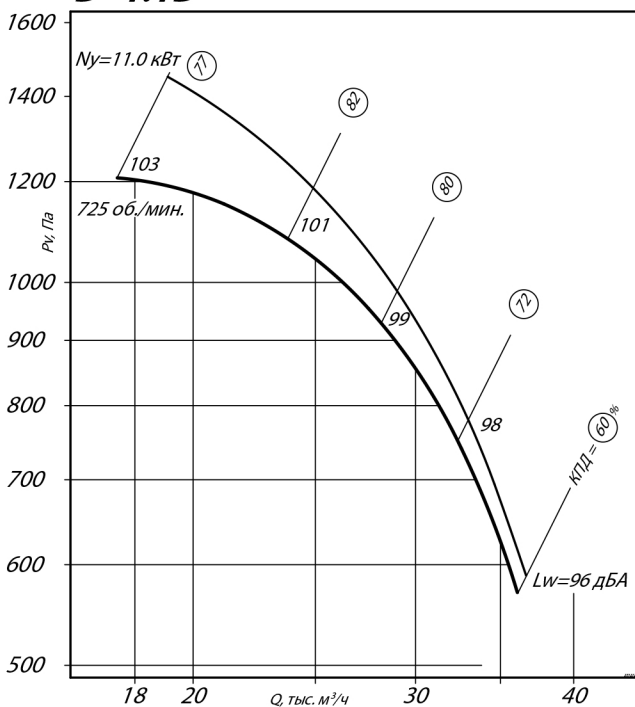
### D=0.95D



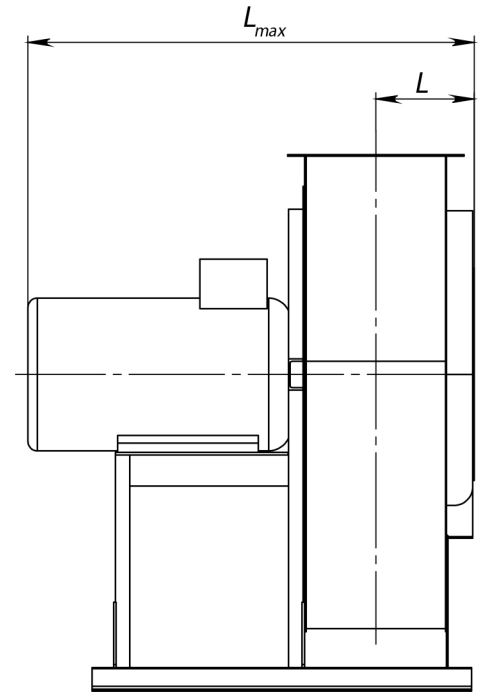
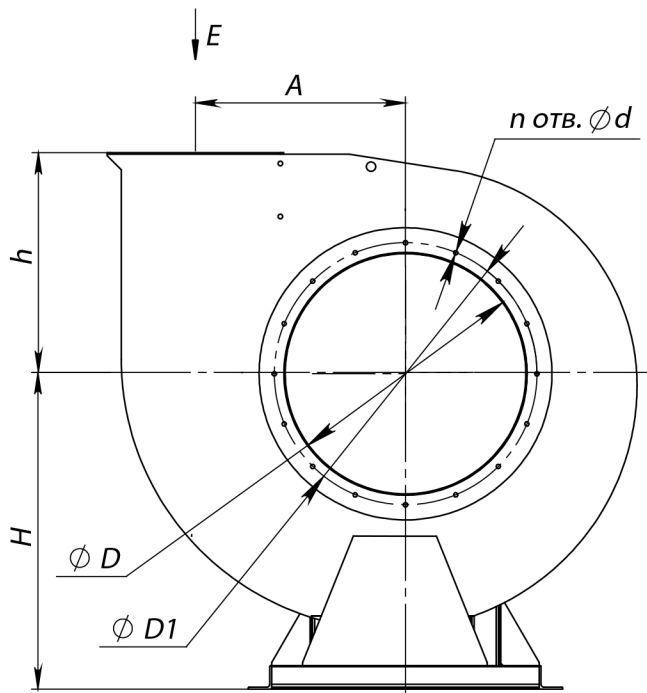
### D=1.05D



### D=1.1D



## ГАБАРИТНЫЕ И ПРИСОЕДИНИТЕЛЬНЫЕ РАЗМЕРЫ ВР 80-75-10, исполнение 1



Вид E

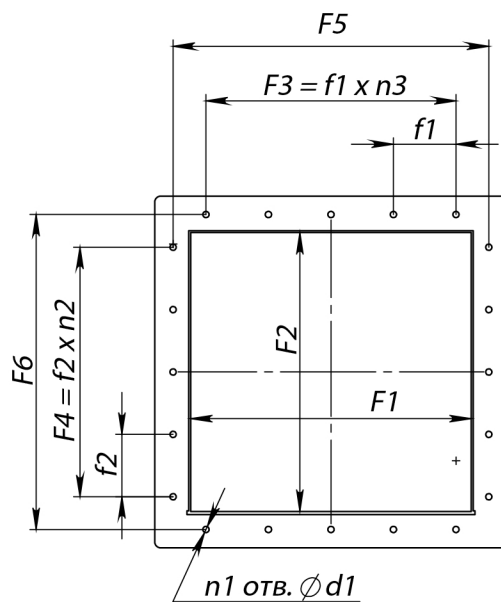
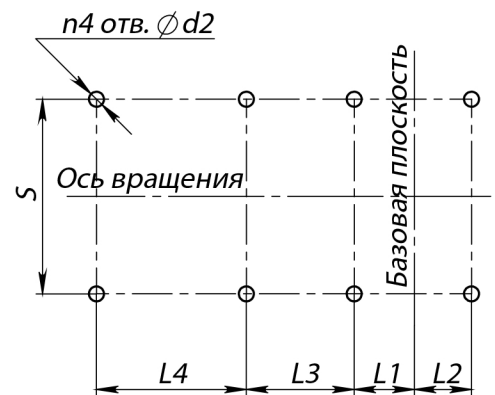


Схема расположения отверстий для крепления вентилятора



Конструкторский отдел оставляет за собой право для улучшения качества выпускаемой продукции вносить изменения размеров и комплектации без уведомления.

## ГАБАРИТНО-ПРИСОЕДИНИТЕЛЬНЫЕ РАЗМЕРЫ ВР 80-75-10, исполнение 1

Типоразмер вентилятора	A, мм	D, мм	D1, мм	F1, мм	F2, мм	F3, мм	F4, мм	F5, мм	F6, мм	H, мм	L <sub>max</sub> , мм	L, мм	L1, мм	L2, мм	L3, мм	L4, мм
ВР 80-75 №10	650	1000	1040	700	700	-	-	754	754	1212	1534	452	240	382	240	-

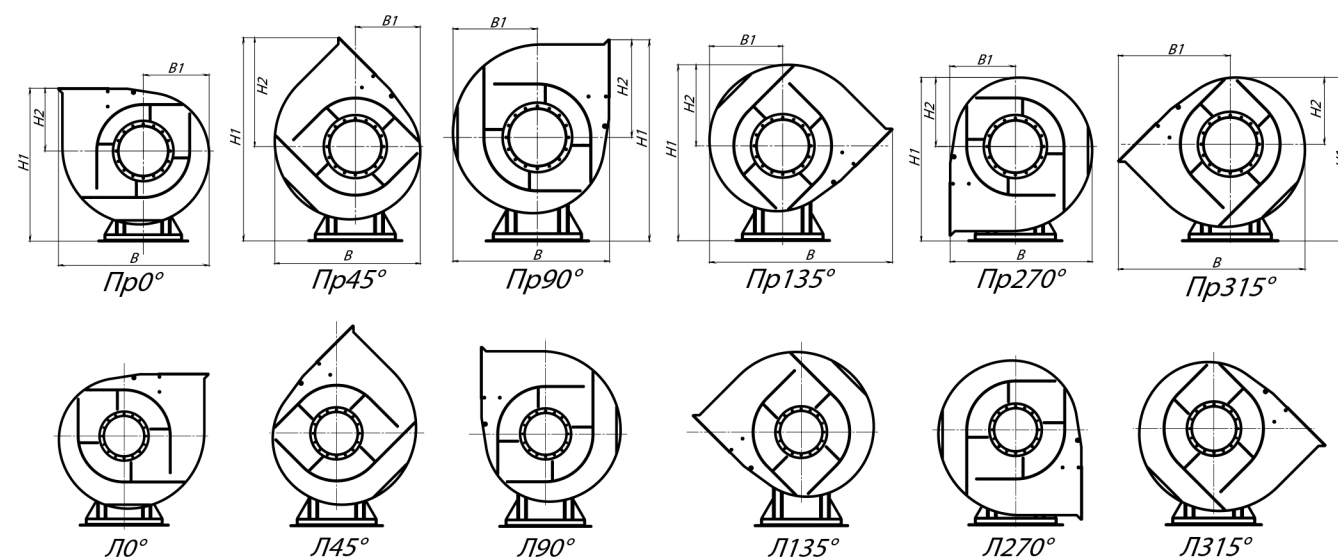
Типоразмер вентилятора	L5, мм	S, мм	S1, мм	S2, мм	d, мм	d1, мм	d2, мм	f1, мм	f2, мм	h, мм	n <sub>отв.1</sub> , шт	n1 <sub>отв.2</sub> , шт	n2 <sub>отв.3</sub> , шт	n3 <sub>отв.4</sub> , шт	n4 <sub>отв.5</sub> , шт
ВР 80-75 №10	-	796	-	-	12	10	18	-	-	646	16	4	-	-	6

# Вентилятор радиальный ВР 80-75-10, исполнение 1

## ГАБАРИТНО-ПРИСОЕДИНИТЕЛЬНЫЕ РАЗМЕРЫ ВР 80-75-10, исполнение 1, зависящие от положения корпуса

Типоразмер вентилятора	ПРО°/ЛО°				ПР45°/Л45°				ПР90°/Л90°			
	В, мм	В1, мм	Н1, мм	Н2, мм	В, мм	В1, мм	Н1, мм	Н2, мм	В, мм	В1, мм	Н1, мм	Н2, мм
<b>ВР 80-75 №10</b>	1774	744	1858	646	1617	679	2396	1184	1519	873	242	1030

Типоразмер вентилятора	ПР135°/Л135°				ПР270°/Л270°				ПР315°/Л315°			
	В, мм	В1, мм	Н1, мм	Н2, мм	В, мм	В1, мм	Н1, мм	Н2, мм	В, мм	В1, мм	Н1, мм	Н2, мм
<b>ВР 80-75 №10</b>	1993	809	2151	939	1520	646	1956	744	1994	1184	1891	679



## АКУСТИЧЕСКИЕ ХАРАКТЕРИСТИКИ ВР 80-75-10, исполнение 1

Марка вентилятора	Конструктивное исполнение	Частота вращения, об/мин	Значение $L_{p1}$ в октавных полосах $f$ , Гц								$L_{pa}$ , дБА
			63	125	250	500	1000	2000	4000	8000	
<b>ВР 80-75 №10</b>	схема 1	750	91	94	90	88	85	80	73	64	90
		1000	92	95	100	96	94	91	86	79	99

Акустические характеристики измерены со стороны нагнетания при номинальном режиме работы вентилятора. На стороне всасывания уровни звуковой мощности на 3 дБ ниже уровня, приведенных в таблице.

На границах рабочего участка аэродинамические уровни звуковой мощности на 3 дБ выше уровня звуковой мощности, соответствующего номинальному режиму работы вентилятора.