

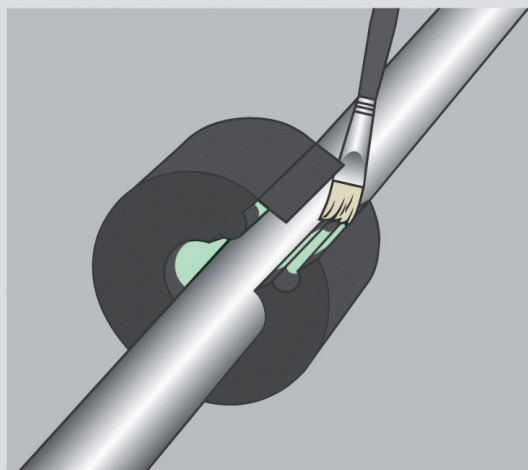
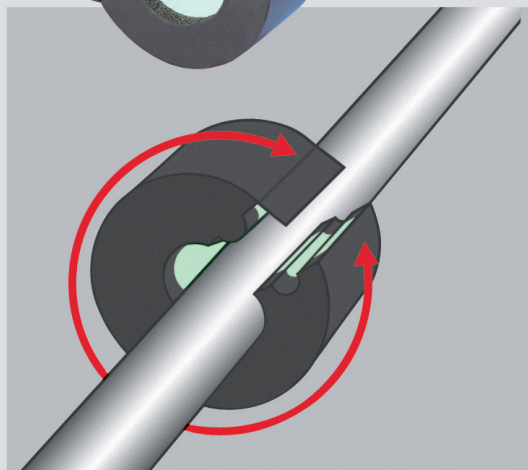
## ПОДВЕСЫ ДЛЯ ТРУБ

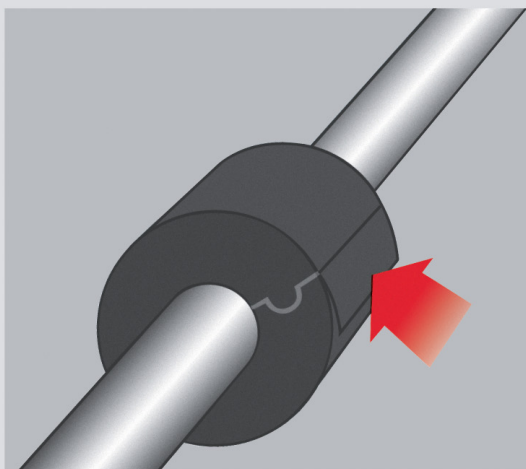
Фирма "K-FLEX" предлагает специальные подвесы для труб различных диаметров. Использование подвесы позволяет избежать смятия изоляции в местах опирания трубопроводов и образования "мостиков холода", являющихся причиной возникновения конденсата. Толщина подвеса подбирается в соответствии с толщиной изоляции трубопровода.

Раскройте подвес, оденьте на трубопровод в месте расположения опоры. **1**

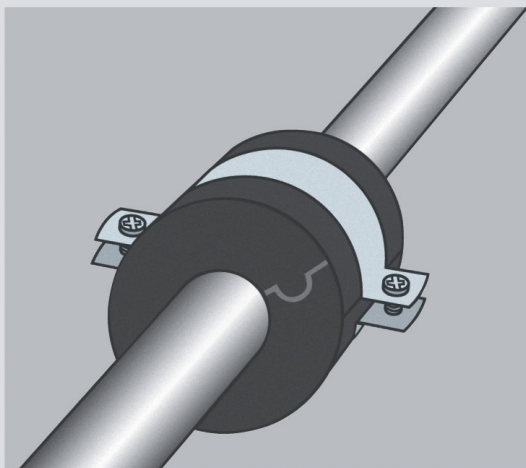


Нанесите клей "K-FLEX" на поверхности соединения двух половинок подвеса и сожмите их. **2**

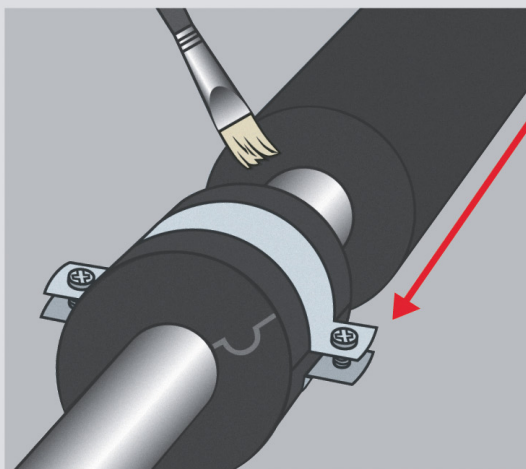




- 3** Зафиксируйте стык перехлестом самоклеящейся ленты, расположенной по наружному периметру подвеса.



- 4** Закрепите металлический хомут вокруг подвеса.



- 5** Тщательно приклейте изоляцию трубопровода к подвесу с обоих концов клеем "K-FLEX".